

Bezvzduchový stroj na značení silnic U12 s bezvzduchovým zařízením



Číslo položky:

CMC-U12-AR-500-EU

Délka:

369 cm

Wide:

140 cm

Výška:

216 cm

tvořeno 02.01.2025



Popis

Samojízdný stroj na značení silnic pro práce, kde je třeba zaručit velmi velkou kapacitu barvy, vysoký výkon značení a stabilitu kompaktního čtyřkolového samozápného stroje.

Dieselový motor

- Výkon 50 HP
- Stupeň V
- Světla, ukazatele a celoplošné blikáče

Hydraulický pohon s:

- 2 motory přímo spojenými se zadními koly, bubnové brzdy,
- ovládání páčkou vpřed, vzad a neutrál -Proměnné průtokové čerpadlo

Barevná nádrž

- 400 litrů

Tlaková nádrž na reflexní skleněné kuličky

- 200 litrů (max. 0,5 baru)

Popis

Poloha sedadla

- nastavitelné, uprostřed, vlevo, vpravo

Sluneční stříška

Kompresor s výkonem 827 l/min

Pistole na barvu a korálky:

2 automatické pistole na barvu a skleněné perličky

BEZ OVLADAČE - UPOZORŇUJEME NA NABÍDKU RMCD!

Náhradní



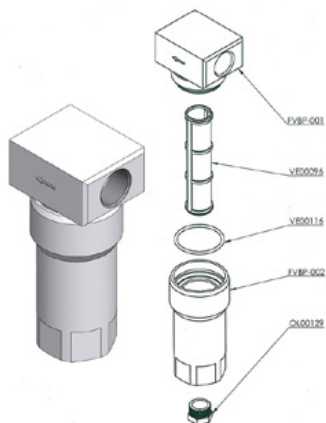
Bezvzduchová tryska pro povrchové značení 219

Číslo položky: CMC-200-219



Bezvzduchová tryska pro značení čar 319

Číslo položky: CMC-202-319



Nízkotlaký barevný filtr FVBP

Číslo položky: CMC-FVBP

Nízkotlaký barevný filtr z hliníku vhodný pro značkovací stroje CMC.



Pneumatický válec pro označovací jednotku

Číslo položky: CMC-GD05

vhodné pro značkovací stroj CMC

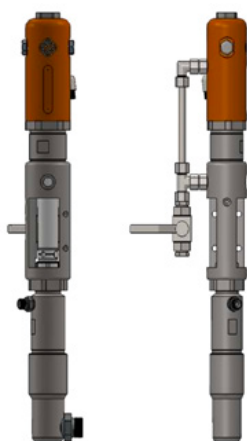
Náhradní

Kein Bild verfügbar!

Bitte beachten Sie die Dokumente unter Downloads / Pdf Docs

No picture available!

Please have a look for the documents you will find under Downloads / Pdf Docs



Sada vnitřního dílu pedálu - bez pouzdra

Číslo položky: CMC-KIT00014

Bezvzduchové čerpadlo CMC P20

Číslo položky: CMC-P20

Vhodné pro bezvzduchové čerpadlo CMC P20.



Nožní pedál pro spouštění automatických zbraní

Číslo položky: CMC-PEDEL



Regulátor tlaku 1/4 palce pro barevný nebo tlakový systém

Číslo položky: CMC-PN00064

Pro přepnutí z funkce zpětného praní na funkci značení.

Náhradní



Vysokotlaký barevný filtr 60 ok

Číslo položky: CMC-VE00062

vhodné pro značkovací stroj CMC

Délka: délka: 145 mm

průměr 25 mm



Vysokotlaký barevný filtr 30 ok

Číslo položky: CMC-VE00110

vhodné pro značkovací stroj CMC

Délka: délka: 145 mm

Průměr: 25 mm



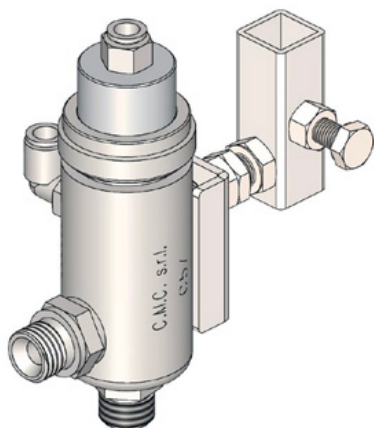
Bezvzduchová tryska pro povrchové značení 219

Číslo položky: CMC-200-219



Bezvzduchová tryska pro značení čar 319

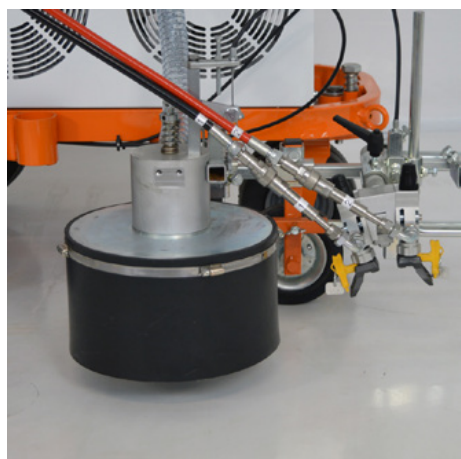
Číslo položky: CMC-202-319



Automatická bezvzduchová pistole - model C57

Číslo položky: CMC-C57

Automatická bezvzduchová pistole C57
Pistole se otevírá a zavírá pomocí pneumatického ovládání.



Systém skleněných kuliček s kuželovou skleněnou šejkrou na kuličky

Číslo položky: CMC-DISPERLAR30-CON

Gravitační systém rozptylu skleněných kuliček se speciálním výstupním systémem.

Ten zabraňuje vyfukování reflexních skleněných kuliček skrz zástěru a snižuje tak množství použitého materiálu.



Line-Gap-Automat C8000

Číslo položky: CMC-EL00032

C8000 Line Gap Machine:

CMC Line Gap Machine pro značkovací stroje CMC.

Všimněte si také výrobků od společnosti RMCD - Road Marking Control Device.



Automatické měření mezery v potrubí s měřením zdvihu čerpadla C9000

Číslo položky: CMC-EL00039

C9000 - Automatický stroj s mezerou mezi řádky

CMC line-gap automat s měřením zdvihu čerpadla pro značkovací stroje CMC.

Všimněte si také produktů RMCD - zařízení pro kontrolu dopravního značení.



Standard RMCD

Číslo položky: RMCD-STD

Se zařízením RMCD-Road Marking Control Device STANDARD jsme vyvinuli zcela nový systém pro pohodlnější ovládání strojů pro dopravní značení, založený na sběrníkovém systému RMCD-CAN. Variabilně konfigurovatelný systém nabízí širokou škálu aplikací.

Vodicí kužel 320 mm

Číslo položky: TEM-12303-320 ZR

PVC, 320 mm, 0,64 kg
retroreflexní fólie
Třída RA 2

