

U12 beorė kelių ženklinimo mašina su beoriu įrenginiu



Prekės numeris:
CMC-U12-AR-500-EU

Ilgis:
369 cm

Plotis:
140 cm

Aukštis:
216 cm

Sukurta 02.01.2025



Aprašymas

Savaeigė važiujamoji kelių ženklinimo mašina, skirta darbams, kai reikia užtikrinti labai didelę dažų talpą, didelį ženklinimo našumą ir stabilumą naudojant kompaktišką keturratę važiujamąją mašiną.

Dyzelinis variklis

- Galingumas 50 AG
- V pakopa
- Žibintai, indikatoriai ir visaapimantis mirksintis žibintas

Hidraulinė pavara su:

- 2 varikliai, tiesiogiai sujungti su galiniais ratais, būgniniai stabdžiai,
- Valdymas lazdele pirmyn, atgal ir neutralioje padėtyje -Kintamo srauto siurblys

Spalvotas bakas

- 400 litrų

Atspindinčių stiklo rutuliukų slėginė talpykla

- 200 litrų talpa (maks. 0,5 baro)

Aprašymas

Sėdynės padėtis

- Reguliuojama, centre, kairėje, dešinėje, kairėje, dešinėje

Stogelis nuo saulės

827 l/min kompresorius

Dažų ir karoliukų pistoletai:

2 automatiniai dažų ir stiklo karoliukų pistoletai

BE VALDIKLIO - ATKREIPKITE DĖMESĮ Į RMCD PASIŪLYMĄ!



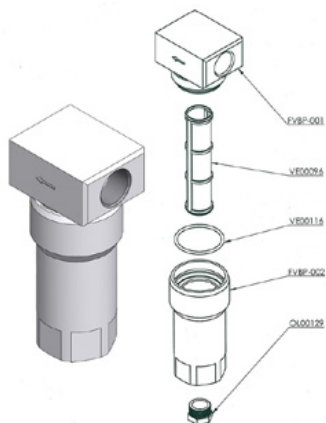
Beoris antgalis paviršiaus žymėjimui 219

Prekės numeris: CMC-200-219



Beoris antgalis linijoms žymėti 319

Prekės numeris: CMC-202-319



Žemo slėgio spalvotas filtras FVBP

Prekės numeris: CMC-FVBP

Žemo slėgio spalvotas filtras iš aliuminio, skirtas CMC žymėjimo mašinoms.

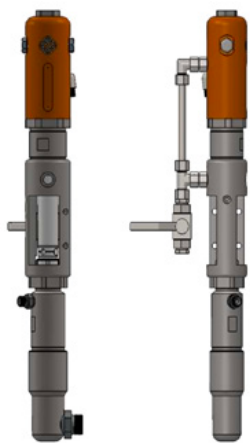


Pneumatinis žymėjimo įrenginio cilindras

Prekės numeris: CMC-GD05

tinka CMC ženklinimo mašinai

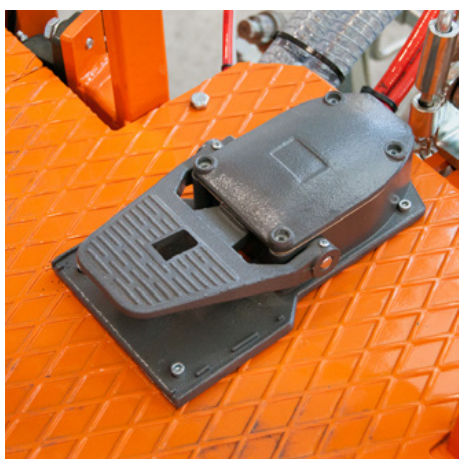
Atsarginės dalys



CMC P20 beoris siurblys

Prekės numeris: CMC-P20

Tinka CMC beoriam siurbliui P20.



Automatinių pistoletų paleidimo kojinis pedalas

Prekės numeris: CMC-PEDEL



Slėgio reguliatorius 1/4 colio spalvotai arba slėginei sistemai

Prekės numeris: CMC-PN00064

Skirtas perjungti atbulinio skalavimo funkciją į žymėjimo funkciją.



Aukšto slėgio spalvotas filtras 60 akučių

Prekės numeris: CMC-VE00062

tinka CMC ženklinimo mašinai

Ilgis: 145 mm
skersmuo 25 mm



Aukšto slėgio spalvotas filtras 30 akučių

Prekės numeris: CMC-VE00110

tinka CMC ženklinimo mašinai

Ilgis: Ilgis: 145 mm

Skersmuo: Dydis: 25 mm



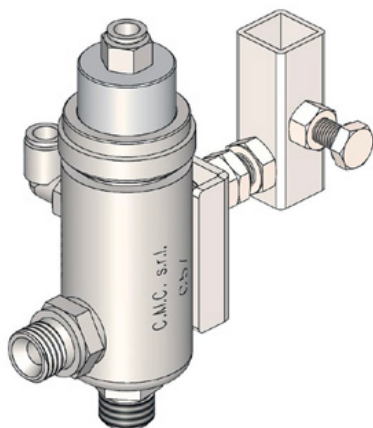
Beoris antgalis paviršiaus žymėjimui 219

Prekės numeris: CMC-200-219



Beoris antgalis linijoms žymėti 319

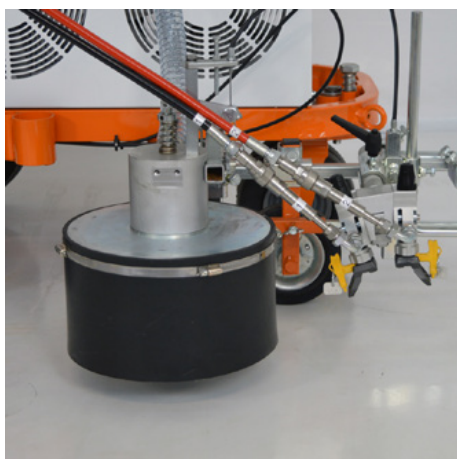
Prekės numeris: CMC-202-319



Automatinis beoris pistoletas - C57 modelis

Prekės numeris: CMC-C57

C57 automatinis beoris pistoletas
Pistoletas atidaromas ir uždaromas pneumatiniu būdu.



Stiklo karoliukų sistema su kūgine stiklo karoliukų kratykle

Prekės numeris: CMC-DISPERLAR30-CON

Gravitacinė stiklo rutuliukų sklaidos sistema su specialia išleidimo sistema.

Tai neleidžia refleksiniams stiklo karoliukams išsipūsti per prijuostę ir taip sumažina naudojamos medžiagos kiekį.



Linijos tarpo automatas C8000

Prekės numeris: CMC-EL00032

C8000 linijos tarpo mašina:

CMC linijos tarpo mašina, skirta CMC ženklinimo mašinoms. Taip pat atkreipkite dėmesį į RMCD - kelių ženklinimo kontrolės įrenginio - gaminius.



Linijos tarpo automatinis su siurblio eigos matavimu C9000

Prekės numeris: CMC-EL00039

C9000 - Automatinė linijos tarpo mašina

CMC linijos tarpo automatas su siurblio eigos matavimu, skirtas CMC ženklinimo mašinoms.

Taip pat atkreipkite dėmesį į RMCD - kelių ženklinimo kontrolės įrenginio - gaminius.



RMCD standartas

Prekės numeris: RMCD-STD

Naudodami RMCD-Road Marking Control Device STANDARD, sukūrėme visiškai naują sistemą, skirtą patogesniai kelių ženklinimo mašinų valdymui, paremtą RMCD-CAN magistralės sistema. Keičiamai konfigūruojama sistema siūlo platų pritaikymo spektrą.



Kreipiamasis kūgis 320 mm

Prekės numeris: TEM-12303-320 ZR

PVC, 320 mm, 0,64 kg
šviesą atspindinti plėvelė
RA 2 klasė