

# U12 bezgaisa ceļu marķēšanas mašīna ar bezgaisa aprīkojumu



Preces numurs:  
CMC-U12-AR-500-EU

Garums:  
369 cm

platums:  
140 cm

augstums:  
216 cm

Izgatavots 02.01.2025



## Apraksts

Pašgājēja uzbraucamā ceļa marķēšanas mašīna darbiem, kur ar kompaktu 4 riteņu uzbraucamo mašīnu ir jānodrošina ļoti liela krāsu ietilpība, augsta marķēšanas veiktspēja un stabilitāte.

- Dīzeļdzinējs
- Jauda 50 ZS
  - V pakāpe
  - Lukturi, indikatori un mirgojoša gaisma

Hidrauliskā piedziņa ar:

- 2 motoriem, kas tieši savienoti ar aizmugurējiem riteņiem, trumuļa bremzes,
- vadības svirām uz priekšu, atpakaļgaitā un neitrālā režīmā -Pārmaināmas plūsmas sūkņi

Krāsaina tvertne

- 400 litri

Spiediena tvertne atstarojošām stikla lodītēm

- 200 litru tilpums (maks. 0,5 bāri)

# Apraksts

Sēdekļa novietojums

- Regulējams, centrā, pa vidu, pa kreisi, pa labi

Saules jumiņš

Kompresors ar 827 l/min

Krāsu un lodīšu pistoles:

2 automātiskās krāsas un stikla lodīšu pistoles

**BEZ KONTROLIERA - LŪDZU, ŅEMIET VĒRĀ RMCD PIEDĀVĀJUMU!**

# Rezerves daļas



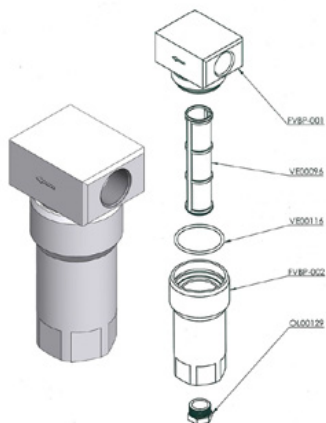
## Bezgaisa uzgalis virsmas marķēšanai 219

Preces numurs: CMC-200-219



## Bezgaisa uzgalis līniju marķēšanai 319

Preces numurs: CMC-202-319



## Zema spiediena krāsu filtrs FVBP

Preces numurs: CMC-FVBP

Zema spiediena krāsu filtrs no alumīnija, piemērots CMC marķēšanas iekārtām.

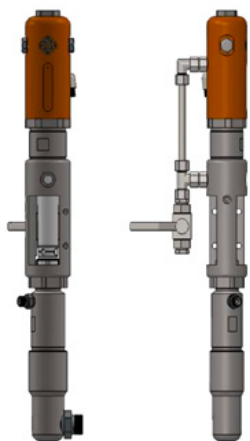


## Marķēšanas bloka pneimatiskais cilindrs

Preces numurs: CMC-GD05

piemērots CMC marķēšanas mašīnai

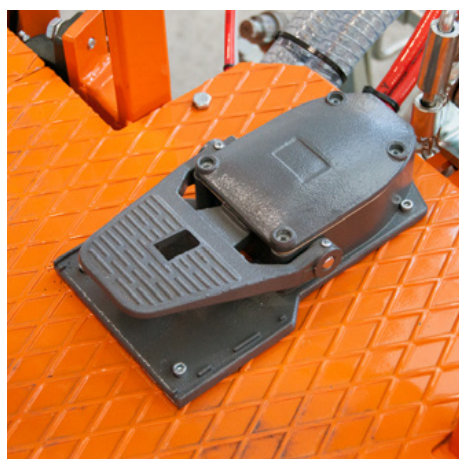
# Rezerves daļas



## CMC P20 bezgaisa sūknis

Preces numurs: CMC-P20

Piemērots CMC bezgaisa sūknim P20.



## Kājas pedālis automātisko pistoļu iedarbināšanai

Preces numurs: CMC-PEDEL



## Spiediena regulators 1/4 collas krāsai vai spiediena sistēmai

Preces numurs: CMC-PN00064

Pārslēgšanai no atpakaļskalošanas funkcijas uz marķēšanas



## Augstspiediena krāsu filtrs 60 acs

Preces numurs: CMC-VE00062

piemērots CMC marķēšanas mašīnai

Garums: 145 mm.  
diametrs 25 mm



## Augstspiediena krāsu filtrs 30 acs

Preces numurs: CMC-VE00110

piemērots CMC marķēšanas mašīnai

Garums: 145 mm.

Diametrs: Diametrs: 25 mm

---

# Aksesuāri/pielikumi



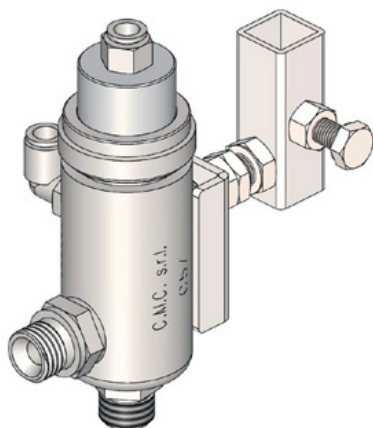
## Bezgaisa uzgalis virsmas marķēšanai 219

Preces numurs: CMC-200-219



## Bezgaisa uzgalis līniju marķēšanai 319

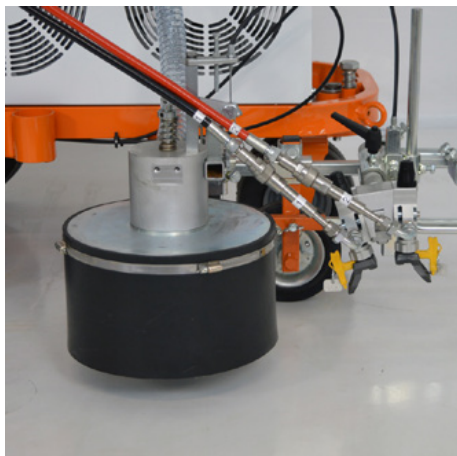
Preces numurs: CMC-202-319



## Automātiskā pneimatiskā pistole - C57 modelis

Preces numurs: CMC-C57

C57 automātiskā bezgaisa pistole  
Pistole atveras un aizveras, izmantojot pneimatisko vadību.



## Stikla lodīšu sistēma ar konusveida stikla lodīšu kratītāju

Preces numurs: CMC-DISPERLAR30-CON

Gravitācijas stikla lodīšu izkliedes sistēma ar īpašu izplūdes sistēmu.

Tas novērš stikla lodīšu izplūšanu caur priekšautu un tādējādi samazina izmantotā materiāla daudzumu.



## Line-Gap-Automat C8000

Preces numurs: CMC-EL00032

**C8000 Line Gap mašīna:**

CMC Line Gap Machine CMC marķēšanas mašīnām.

Ņemiet vērā arī RMCD - Ceļu marķēšanas kontroles ierīces - produktus.



## Līnijas spraugas automātika ar sūkņa gājiena mērīšanu C9000

Preces numurs: CMC-EL00039

**C9000 - Automātiskā līniju spraugu mašīna**

CMC līnijas spraugas automāts ar sūkņa gājiena mērīšanu CMC marķēšanas mašīnām.

Lūdzu, ņemiet vērā arī RMCD - Ceļu marķēšanas kontroles ierīces - produktus.



## RMCD standarts

Preces numurs: RMCD-STD

Ar RMCD-Road Marking Control Device STANDARD mēs esam izstrādājuši pilnīgi jaunu sistēmu, kas nodrošina ērtāku ceļu marķēšanas iekārtu ekspluatāciju, pamatojoties uz RMCD-CAN kopņu sistēmu. Šī mainīgi konfigurējamā sistēma piedāvā plašu pielietojumu klāstu.



## Vadošais konuss 320 mm

Preces numurs: TEM-12303-320 ZR

PVC, 320 mm, 0,64 kg  
atstarojoša plēve  
RA 2 klase