

# U12 brezdračni stroj za označevanje cest z brezdračno opremo



Številka izdelka:  
CMC-U12-AR-500-EU

Dolžina:  
369 cm

Širina:  
140 cm

Višina:  
216 cm

Ustvarjeno 02.01.2025



## Opis

Samovozeči samovozeči stroj za označevanje cest za delo, pri katerem je treba zagotoviti zelo veliko zmogljivost barvanja, visoko zmogljivost označevanja in stabilnost kompaktnega samovozečega stroja s štirimi kolesi.

Dizelski motor

- Moč 50 KM
- Stopnja V
- Luči, kazalniki in krožna utripajoča luč

Hidravlični pogon z:

- 2 motorja, neposredno povezana z zadnjimi kolesi, bobnaste zavore,
- krmiljenje s palico za vožnjo naprej, vzvratno vožnjo in nevtralno vožnjo - črpalka s spremenljivim pretokom

Barvni rezervoar

- 400 litrov

Tlačni rezervoar za odsevne steklene kroglice

# Opis

- 200 litrov (največ 0,5 bara)

Položaj sedeža

- nastavljiv, sredinski, levi, desni

Nadstrešek za sonce

Kompresor z zmogljivostjo 827 litrov/min

Pištole za barvo in kroglice:

2 avtomatska pištola za barvo in steklene kroglice

**BREZ KRMILNIKA - UPOŠTEVAJTE PONUDBO RMCD!**

## Rezervni deli



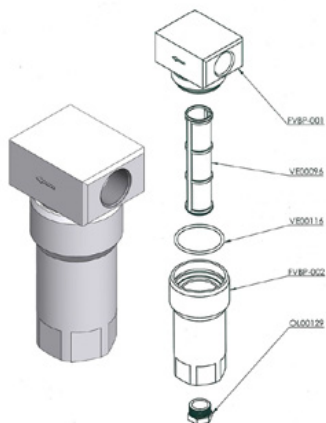
### Brezzračna šoba za označevanje površin 219

Številka izdelka: CMC-200-219



### Brezzračna šoba za označevanje črt 319

Številka izdelka: CMC-202-319



### Nizkotlačni barvni filter FVBP

Številka izdelka: CMC-FVBP

Nizkotlačni barvni filter iz aluminija, primeren za označevalne stroje CMC.



### Pnevmatski cilindar za označevalno enoto

Številka izdelka: CMC-GD05

primeren za stroj za označevanje CMC

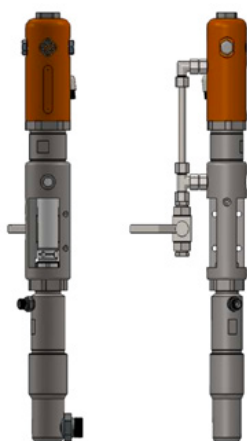
# Rezervni deli

Kein Bild verfügbar!

Bitte beachten Sie die Dokumente unter Downloads / Pdf Docs

No picture available!

Please have a look for the documents you will find under Downloads / Pdf Docs



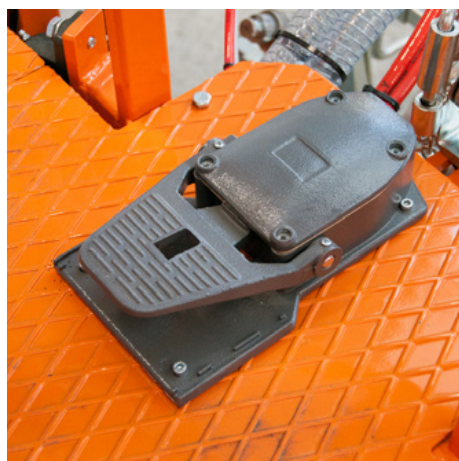
## Set notranjega dela stopalke - brez ohišja

Številka izdelka: CMC-KIT00014

## CMC P20 brezračna črpalka

Številka izdelka: CMC-P20

Primerno za CMC brezračno črpalko P20.



## Nožni pedal za sprožitev avtomatskih pištol

Številka izdelka: CMC-PEDEL



## Regulator tlaka 1/4 palca za barvni ali tlačni sistem

Številka izdelka: CMC-PN00064

Za preklop iz funkcije povratnega izpiranja na funkcijo označevanja.



### Visokotlačni barvni filter 60 mesh

Številka izdelka: CMC-VE00062

primeren za stroj za označevanje CMC

Dolžina: dolžina: 145 mm

premer 25 mm

---



### Visokotlačni barvni filter 30 mesh

Številka izdelka: CMC-VE00110

primeren za stroj za označevanje CMC

Dolžina: dolžina: 145 mm

Premer: 1,5 mm: 25 mm: 25 mm

---



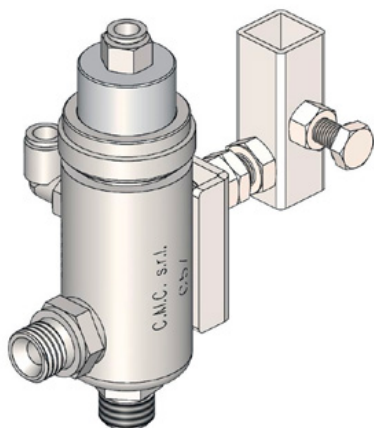
### Brezzračna šoba za označevanje površin 219

Številka izdelka: CMC-200-219



### Brezzračna šoba za označevanje črt 319

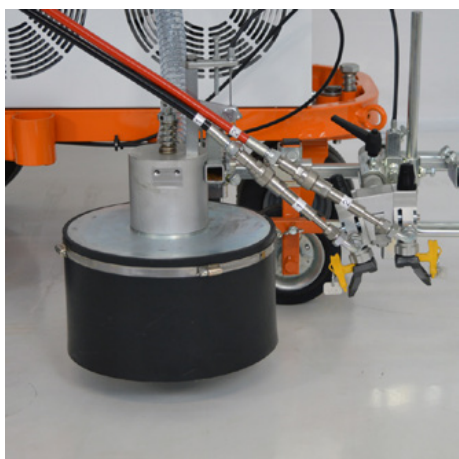
Številka izdelka: CMC-202-319



### Avtomatska pištola brez zračnega toka - model C57

Številka izdelka: CMC-C57

C57 avtomatska pištola brez zraka  
Pištola se odpira in zapira s pnevmatskim upravljanjem.



### Sistem za steklene kroglice s stožčastim stresalnikom steklenih kroglic

Številka izdelka: CMC-DISPERLAR30-CON

Gravitacijski sistem za razprševanje steklenih kroglic s posebnim sistemom odvajanja.

Ta preprečuje, da bi refleksne steklene kroglice odpihnile skozi predpasnik, in tako zmanjšuje količino uporabljenega materiala.



## Line-Gap-Automat C8000

Številka izdelka: CMC-EL00032

C8000 Line Gap Machine:

za označevalne stroje CMC.

Upoštevajte tudi izdelke RMCD - naprave za nadzor cestnega označevanja.



## Avtomatski linijski vmesnik z merjenjem hoda črpalke C9000

Številka izdelka: CMC-EL00039

C9000 - Avtomatski stroj za linijske vrzeli

CMC avtomat za linijske vrzeli z merjenjem hoda črpalke za označevalne stroje CMC.

Upoštevajte tudi izdelke RMCD - naprave za nadzor cestnega označevanja.



## Standard RMCD

Številka izdelka: RMCD-STD

Z RMCD-Road Marking Control Device STANDARD smo razvili popolnoma nov sistem za bolj udobno upravljanje strojev za označevanje cest, ki temelji na sistemu vodila RMCD-CAN. Ta sistem, ki ga je mogoče različno konfigurirati, ponuja široko paleto aplikacij.

## Vodilni stožec 320 mm

Številka izdelka: TEM-12303-320 ZR

PVC, 320 mm, 0,64 kg

odsevna folija

Razred RA 2

