

# U12 mașină de marcare rutieră fără aer cu echipament fără aer



Numărul articolului:  
CMC-U12-AR-500-EU

Lungime:  
369 cm

Lățime:  
140 cm

Înălțime:  
216 cm

Creat pe 02.01.2025



## Descriere

Mașină de marcat drumuri autopropulsată pentru lucrări în care o capacitate foarte mare de vopsire, performanțe ridicate de marcare și stabilitate trebuie să fie garantate cu o mașină compactă cu 4 roți.

Motor diesel

- Putere 50 CP
- Etapa V
- Lumini, indicatoare și lumină intermitentă în toate direcțiile

Aționare hidraulică cu:

- 2 motoare cuplate direct la roțile din spate, frâne cu tambur,
- Comenzi cu manetă înainte, înapoi și neutru -Pompă cu debit variabil

Rezervor de culoare

- 400 litri

Rezervor sub presiune pentru mărgelile de sticlă reflectorizante

- Capacitate de 200 litri (max. 0,5 bar)

# Descriere

Poziția scaunului

- reglabilă, centrală, stânga, dreapta

Acoperiș pentru soare

Compresor cu 827 litri/min

Pistoale de vopsit și perlat:

2 pistoale automate de vopsire și de perlare a sticlei

FĂRĂ CONTROLER - VĂ RUGĂM SĂ REȚINEȚI OFERTA RMCD!

## Piese de schimb



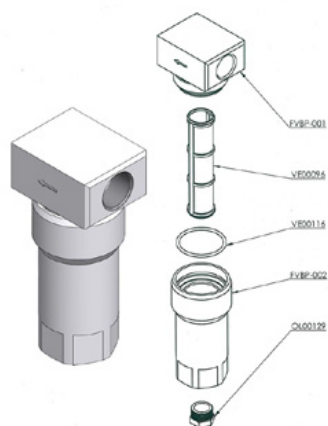
### Duză fără aer pentru marcarea suprafețelor 219

Numărul articolului: CMC-200-219



### Duză fără aer pentru marcarea liniilor 319

Numărul articolului: CMC-202-319



### Filtru color de joasă presiune FVBP

Numărul articolului: CMC-FVBP

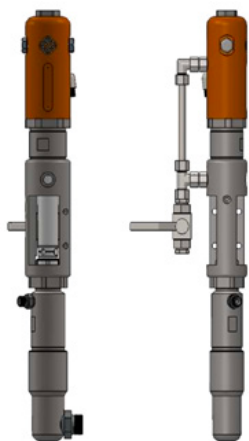
Filtru color de joasă presiune din aluminiu, potrivit pentru mașinile de marcat CMC.



### Cilindru pneumatic pentru unitatea de marcare

Numărul articolului: CMC-GD05

potrivit pentru mașina de marcat CMC



## Pompă fără aer CMC P20

Numărul articolului: CMC-P20

Potrivit pentru pompa fără aer CMC P20.



## Pedală de picior pentru declanșarea pistoalelor automate

Numărul articolului: CMC-PEDEL



## Regulator de presiune 1/4 inch pentru sistemul de culoare sau de presiune

Numărul articolului: CMC-PN00064

Pentru trecerea de la funcția de spălare inversă la funcția de marcare.



## Filtru color de înaltă presiune 60 mesh

Numărul articolului: CMC-VE00062

potrivit pentru mașina de marcat CMC

Lungime: 145 mm  
diametru 25 mm



### Filtru color de înaltă presiune cu ochiuri de plasă 30

Numărul articolului: CMC-VE00110  
potrivit pentru mașina de marcat CMC

Lungime: 145 mm  
Diametru: 25 mm

---



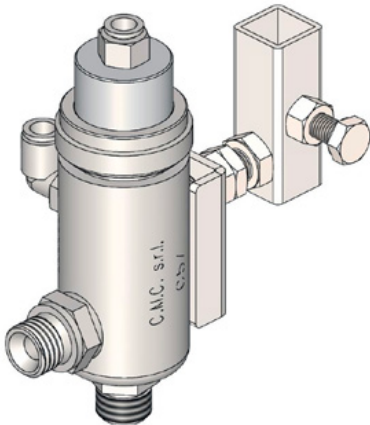
### Duză fără aer pentru marcarea suprafețelor 219

Numărul articolului: CMC-200-219



### Duză fără aer pentru marcarea liniilor 319

Numărul articolului: CMC-202-319

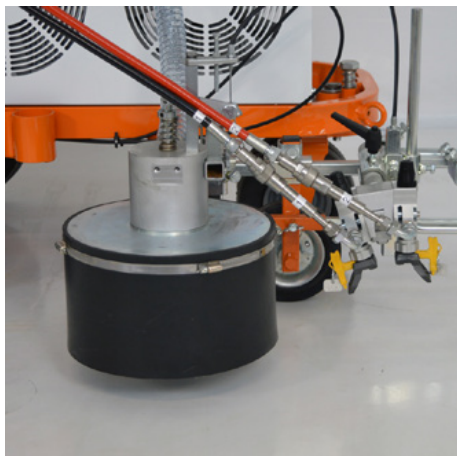


### Pistol automat fără aer - Model C57

Numărul articolului: CMC-C57

C57 pistol automat fără aer comprimat

Pistolul se deschide și se închide prin intermediul unui control pneumatic.



### Sistem de mărgelile de sticlă cu agitator conic de mărgelile de sticlă

Numărul articolului: CMC-DISPERLAR30-CON

Sistem de împrăștiere a bilelor de sticlă prin gravitație cu sistem special de evacuare.

Acest sistem împiedică suflarea perlelor de sticlă reflex prin șorț și reduce astfel cantitatea de material utilizat.



## Linie-Gap-Automat C8000

Numărul articolului: CMC-EL00032

**C8000 Line Gap Machine:**

Mașină de marcat CMC Line Gap pentru mașinile de marcat CMC. Rețineți și produsele de la RMCD - Road Marking Control Device.



## Automat cu măsurare automată a distanței dintre linii cu măsurarea cursei pompei C9000

Numărul articolului: CMC-EL00039

**C9000 - Mașină automată de distanțare a liniilor**

Automat de măsurare a distanței dintre linii CMC cu măsurare a cursei pompei pentru mașinile de marcat CMC.

Vă rugăm să rețineți și produsele RMCD - Dispozitiv de control al marcajelor rutiere.



## Standard RMCD

Numărul articolului: RMCD-STD

Cu RMCD-Road Marking Control Device STANDARD, am dezvoltat un sistem complet nou pentru operarea mașinilor de marcare rutieră cu un confort sporit, bazat pe sistemul de bus RMCD-CAN. Sistemul configurabil în mod variabil oferă o gamă largă de aplicații.

## Con de ghidare 320 mm

Numărul articolului: TEM-12303-320 ZR

PVC, 320 mm, 0,64 kg  
folie retroreflectorizantă  
Clasa RA 2

