

## U 10 - Teemärgistusmasin, mis on konfigureeritav õhupritsimiseks, õhuvabaks pritsimiseks, plastik-



Artikli number:

CMC-U10

Pikkus:

313 cm

Laius:

125 cm

Kõrgus:

219 cm

Loodud 02.01.2025



## Kirjeldus

Iseliikuv sõidetav teekattemärgistusmasin töödeks, kus kompaktsel 4-rattalisel sõidutaval masinaga tuleb tagada väga suur värvimaht, suur märgistusjõudlus ja stabiilsus.

**Varustatud vastavalt teie vajadustele:**

- konfigureeritav õhupritsi, airless, külmplastik 1:1, külmplastik 98:2; külmplastik

**Bensiinimootor:**

- Võimsus 37 hj

- Tuled, vilkurid ja igakülgne vilkuv tuli

**Hüdrauliline ajam koos:**

- 2 mootorit, mis on otse ühendatud tagaratastega, trummelpidurid,

- Juhtkangiga juhtimine ettepoole, tagurpidi ja neutraalasendisse -Vahelduvvoolupump.

**Helkurklaasihelmide rõhu all olev paak**

- 100 liitri mahutavus

**Joon/vaheautomaat:**

# Kirjeldus

- C9000 koos pumba löögi mõõtmisega või

## RMCD - teekattemärgistuse kontrollseade

Tõenäoliselt kõige lihtsamini kasutatav süsteem teede märgistamiseks!  
Kõrgresolutsioonilise värvinäidiku ja unikaalse RMCD ajamiga!

Vaata meie YouTube-vidEOSid ja linki RMCD veebilehele.

## Istme asend

- reguleeritav, keskel, vasakul, paremal

## Päikesekate

Saadaval erinevate märgistustehnoloogiate jaoks:

### Airspray - kõrgkindlad värvid

Survepaak värvi jaoks mahutavusega 250 liitrit  
Kompressor püstolitele 1,390 l/min.

### Airless - suure tahkearvuga värvid

Värvipaak mahutavusega 270 liitrit  
Kompressor 515 l/min

### Külmalt pritsitav plastik 1:1 protsessis

2 värvimahuti mahutavusega 75 liitrit kumbki  
Kompressor 515 liitrit/min

### Külmalt pritsitav plastmass 98:2 protsessis

Värvimahuti mahutavusega 300 liitrit  
Kompressor 515 liitrit/min

### Avatud kingaga külm plastik

Survepaak külmale plastile mahuga 250 liitrit  
Kompressor 827 liitrit/min



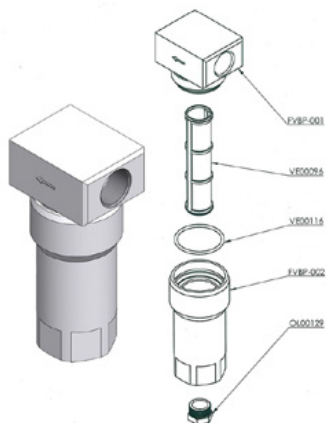
## Õhuta pihusti pinnamärgistuse jaoks 219

Artikli number: CMC-200-219



## Õhuta pihusti joonte märgistamiseks 319

Artikli number: CMC-202-319



## Madalsurve värvifilter FVBP

Artikli number: CMC-FVBP

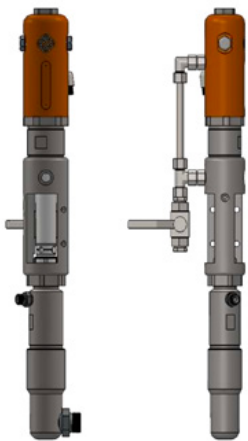
Alumiiniumist valmistatud madalrõhufilter, mis sobib CMC-märgistusmasinatele.



## Pneumaatiline silinder märgis- tusseadme jaoks

Artikli number: CMC-GD05

sobib CMC-märgistusmasinale



## CMC P20 Airless pump

Artikli number: CMC-P20

Sobib CMC airless-pumbale P20.



## Jalgpedaal automaatpüsside käivitamiseks

Artikli number: CMC-PEDEL



## Rõhuregulaator 1/4 tolli värvi- või survesüsteemi jaoks

Artikli number: CMC-PN00064

Tagasipesufunktsioonilt määrgistusfunktsioonile ümberlülitamiseks.



## Kõrgsurvevärvifilter 60 võrgusilma

Artikli number: CMC-VE00062

Sobib CMC-määrgistusmasinale

Pikkus: 145 mm  
läbimõõt 25 mm



## Kõrgsurvevärvifilter 30 võrgusilma

Artikli number: CMC-VE00110

sobib CMC-märgistusmasinale

Pikkus: 145 mm

Läbimõõt: 25 mm

---





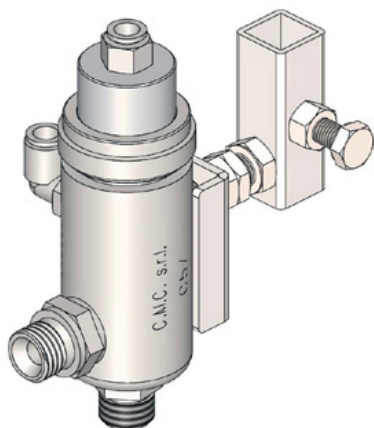
## Õhuta pihusti pinnamärgistuse jaoks 219

Artikli number: CMC-200-219



## Õhuta pihusti joonte märgistamiseks 319

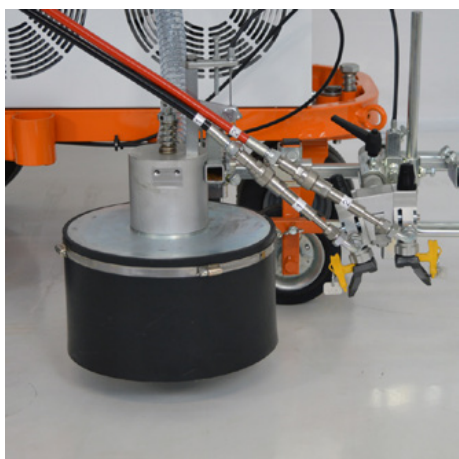
Artikli number: CMC-202-319



## Automaatne õhuvaba püstol - mudel C57

Artikli number: CMC-C57

C57 automaatne õhuvaba püstol  
Püstol avaneb ja sulgub pneumaatilise juhtimise abil.



## Klaashelmesüsteem koos koonilise klaashelmeseguriga

Artikli number: CMC-DISPERLAR30-CON

Spetsiaalse väljalaskesüsteemiga gravitatsiooniline klaashelmestiku  
hajutussüsteem.

See takistab refleksklaashelmete ärapuhumist läbi esiliistu ja  
vähendab seega kasutatava materjali hulka.



## Line-Gap-Automaat C8000

Artikli number: CMC-EL00032

**C8000 Line Gap Machine:**

CMC Line Gap Machine CMC-märgistusmasinate jaoks.

Pange tähele ka tooteid RMCD - Road Marking Control Device.



## Joonvaheautomaatika koos pumba löögi mõõtmisega C9000

Artikli number: CMC-EL00039

**C9000 - Automaatne liinilõhe masin**

CMC liinilõheautomaat koos pumba löögi mõõtmisega CMC märgistusmasinatele.

Pange tähele ka RMCD - Road Marking Control Device tooteid.



## RMCD standard

Artikli number: RMCD-STD

RMCD-Road Marking Control Device STANDARDi abil oleme välja töötanud täiesti uue süsteemi, mis võimaldab teekattemärgistusmasinate kasutamist suurema mugavusega ja mis põhineb RMCD-CAN-bussisüsteemil. Mitmekülgset konfigureeritav süsteem pakub laias valikus rakendusi.

## Juhtkoonus 320 mm

Artikli number: TEM-12303-320 ZR

PVC, 320 mm, 0,64 kg

helkurkile

Klass RA 2

