

U 10 - Vägmarkeringsmaskin konfigurerbar för airspray, airless, sprayplast 1:1, sprayplast 98:2; kall



Artikelnummer:

CMC-U10

Längd:

313 cm

Bredd:

125 cm

Höjd:

219 cm

Skapad den 02.01.2025



Beskrivning

Självgående åkbar vägmarkeringsmaskin för arbeten där en mycket stor färgkapacitet, hög markeringsprestanda och stabilitet måste garanteras med en kompakt 4-hjuls åkbar maskin.

Utrustad enligt dina krav:

- konfigurerbar för luftspray, airless, kall plast 1:1, kall plast 98:2; kall plast

Bensinmotor:

- Effekt 37 hk
- Lampor, indikatorer och allroundblinkers

Hydraulisk drivning med:

- 2 motorer direktkopplade till bakhjulen, trumbromsar,
- Spakstyrning framåt, bakåt och neutral - Pump med variabelt flöde

Trycksatt tank för reflekterande glaspärlor

- 100 liter kapacitet

Linje/gap automat:

Beskrivning

- C9000 med pumpens slaglängdsmätning eller

RMCD - Kontrollenhet för vägmarkering

Förmodligen det mest lättanvända systemet för vägmarkering!
Med högupplöst färgdisplay och den unika RMCD-drivenheten!

Se våra YouTube-videor och länken till RMCD:s webbplats.

Sätets position

- justerbar, mitt, vänster, höger

Solskyddstak

Tillgänglig för olika märkningstekniker:

Airspray - färger med hög fasthet

Trycktank för färg med en kapacitet på 250 liter
Kompressor för pistolerna med 1 390 l/min

Airless - färger med hög fasthet

Färgtank med en kapacitet på 270 liter
Kompressor med 515 liter/min

Kallsprutning av plast i 1:1-process

2 färgtankar med en kapacitet på 75 liter vardera
Kompressor med 515 liter/min

Kallsprutning av plast i 98:2-process

Färgtank med en kapacitet på 300 liter
Kompressor med 515 liter/min

Kall plast med öppen sko

Trycktank för kall plast med 250 liter
Kompressor med 827 liter/min



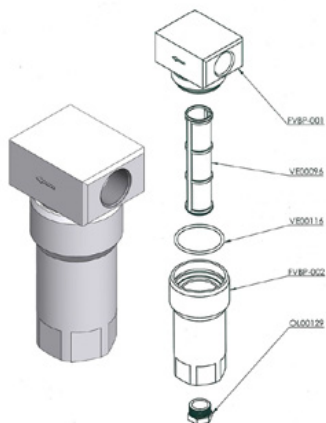
Airless-munstycke för ytmarkeringar 219

Artikelnummer: CMC-200-219



Airless munstycke för linjemarkering 319

Artikelnummer: CMC-202-319



Lågtrycksfärgfilter FVBP

Artikelnummer: CMC-FVBP

Lågtrycksfärgfilter av aluminium lämpligt för CMC-märkningsmaskiner.



Pneumatisk cylinder för märkningsenhet

Artikelnummer: CMC-GD05

lämplig för CMC-märkningsmaskin

Reservdelar

Kein Bild verfügbar!

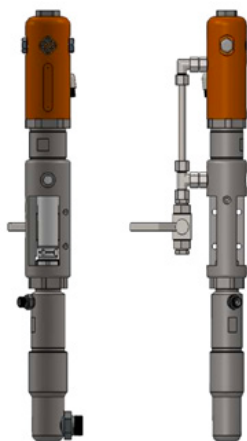
Bitte beachten Sie die Dokumente unter Downloads / Pdf Docs

No picture available!

Please have a look for the documents you will find under Downloads / Pdf Docs

Set inre del fotpedal - utan hölje

Artikelnummer: CMC-KIT00014



CMC P20 luftfri pump

Artikelnummer: CMC-P20

Lämplig för CMC airless-pump P20.



Fotpedal för att utlösa automatiska vapen

Artikelnummer: CMC-PEDEL



Tryckregulator 1/4 tum för färg- eller trycksystem

Artikelnummer: CMC-PN00064

För omkoppling från backspolningsfunktion till märkningsfunktion.

Reservdelar



Högtrycks färgfilter 60 mesh

Artikelnummer: CMC-VE00062

lämplig för CMC-märkningsmaskin

Längd: 145 mm

Diameter: 25 mm



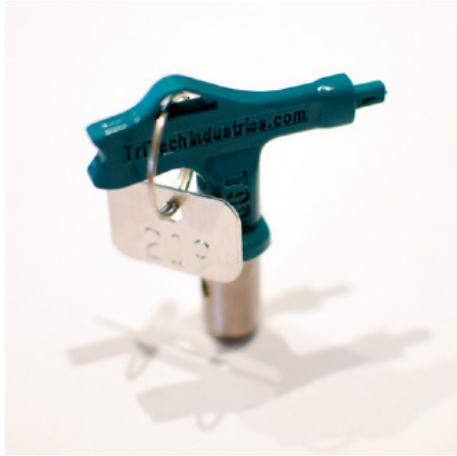
Högtrycksfärgfilter 30 mesh

Artikelnummer: CMC-VE00110

lämplig för CMC-märkningsmaskin

Längd: 145 mm

Diameter: 25 mm



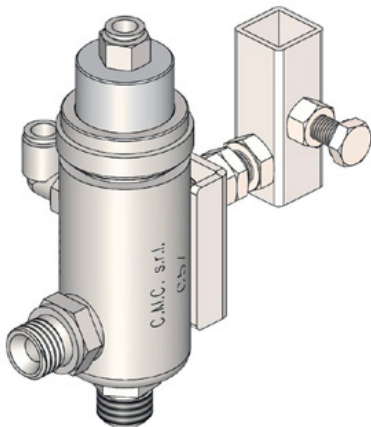
Airless-munstycke för ytmarkeringar 219

Artikelnummer: CMC-200-219



Airless munstycke för linjemarkering 319

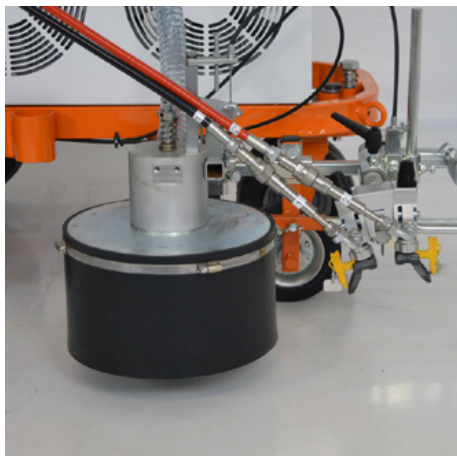
Artikelnummer: CMC-202-319



Automatisk airless-pistol - modell C57

Artikelnummer: CMC-C57

C57 automatisk airless-pistol
Pistolen öppnas och stängs med hjälp av pneumatisk styrning.



System för glaspärlor med konisk glaspärlskakare

Artikelnummer: CMC-DISPERLAR30-CON

Spridningssystem för glaspärlor genom gravitation med speciellt utloppssystem.

Detta förhindrar att reflexglaspärlorna blåser iväg genom förklädet och minskar därmed mängden material som används.

Tillbehör/förlängningar



Linjeavståndsautomat C8000

Artikelnummer: CMC-EL00032

C8000 Maskin för linjeavstånd:

CMC Line Gap Machine för CMC markeringsmaskiner.

Notera även produkterna från RMCD - Road Marking Control Device.



Automatisk linjespalt med mätning av pumpens slaglängd C9000

Artikelnummer: CMC-EL00039

C9000 - Automatisk maskin för linjespalt

CMC line-gap automat med pumpslagmätning för CMC markeringsmaskiner.

Observera även produkterna för RMCD - Road Marking Control Device.



RMCD-standard

Artikelnummer: RMCD-STD

Med RMCD-Road Marking Control Device STANDARD har vi utvecklat ett helt nytt system för bekvämare drift av vägmarkeringsmaskiner, baserat på bussystemet RMCD-CAN. Det variabelt konfigurerbara systemet erbjuder ett brett spektrum av applikationer.



Styrkägäl 320 mm

Artikelnummer: TEM-12303-320 ZR

PVC, 320 mm, 0,64 kg
Retroreflekterande film
Klass RA 2