

U 10 - Vejmarkeringsmaskine, der kan konfigureres til airspray, airless, sprayplast 1:1, sprayplast 98:2; kold



Varenummer:

CMC-U10

Længde:

313 cm

Bredde:

125 cm

Højde:

219 cm

Oprettet 02.01.2025



Beskrivelse

Selvkørende ride-on-vejmarkeringsmaskine til arbejde, hvor en meget stor malingskapacitet, høj markeringsevne og stabilitet skal garanteres med en kompakt 4-hjulet ride-on-maskine.

Udstyret i henhold til dine krav:

- Kan konfigureres til airspray, airless, kold plast 1:1, kold plast 98:2; kold plast.

Benzinmotor:

- Effekt 37 hk
- Lys, indikatorer og blinklys hele vejen rundt

Hydraulisk drev med:

- 2 motorer direkte koblet til baghjulene, tromlebremser,
- Pindstyring frem, bak og neutral -Variabel flowpumpe

Tryktank til reflekterende glasperler

- 100 liter kapacitet

Line/gap automat:

Beskrivelse

- C9000 med måling af pumpeslag eller

RMCD - Kontrolanordning til vejmarkering

Sandsynligvis det mest brugervenlige system til vejmarkering!
Med farvedisplay i høj opløsning og det unikke RMCD-drev!

Se vores YouTube-videoer og linket til RMCD's hjemmeside.

Sædeposition

- justerbar, center, venstre, højre

Solskærm

Fås til forskellige mærkningsteknologier:

Airspray - farver med høj fasthed

Tryktank til maling med en kapacitet på 250 liter
Kompressor til pistolerne med 1.390 l/min

Airless - maling med højt faststofindhold

Malingstank med en kapacitet på 270 liter
Kompressor med 515 liter/min

Koldsprøjtning af plast i 1:1-proces

2 malingstanke med en kapacitet på 75 liter hver
Kompressor med 515 liter/min

Koldsprøjtning af plast i 98:2-proces

Malingstank med en kapacitet på 300 liter
Kompressor med 515 liter/min

Kold plast med åben sko

Tryktank til kold plast med 250 liter
Kompressor med 827 liter/min



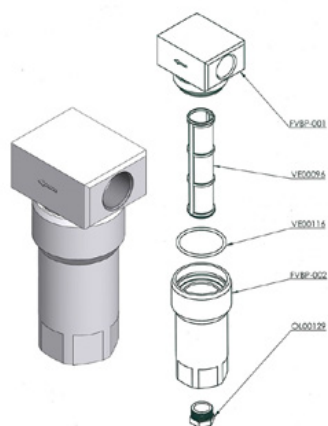
Airless-dyse til overflademarkering 219

Varenummer: CMC-200-219



Airless-dyse til linjemarkering 319

Varenummer: CMC-202-319



Lavtryks-farvefilter FVBP

Varenummer: CMC-FVBP

Lavtryksfarvefilter af aluminium, der passer til CMC-mærkningsmaskiner.



Pneumatisk cylinder til mærknings-enhed

Varenummer: CMC-GD05

egnet til CMC-mærkningsmaskine

Kein Bild verfügbar!

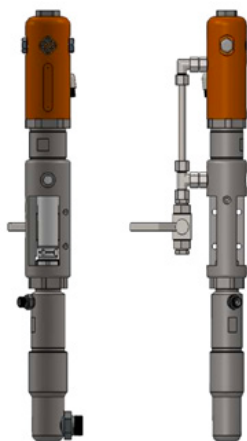
Bitte beachten Sie die Dokumente unter Downloads / Pdf Docs

No picture available!

Please have a look for the documents you will find under Downloads / Pdf Docs

Sæt indre del fodpedal - uden hus

Varenummer: CMC-KIT00014



CMC P20 Airless-pumpe

Varenummer: CMC-P20

Velegnet til CMC airless-pumpe P20.



Fodpedal til udløsning af automatiske kanoner

Varenummer: CMC-PEDEL



Trykregulator 1/4 tomme til farve- eller tryksystem

Varenummer: CMC-PN00064

Til skift fra returskylningsfunktion til mærkningsfunktion.

Reservedele



Højtryksfarvefilter 60 mesh

Varenummer: CMC-VE00062

egnet til CMC-mærkningsmaskine

Længde: 145 mm

Diameter: 25 mm



Højtryksfarvefilter 30 mesh

Varenummer: CMC-VE00110

egnet til CMC-mærkningsmaskine

Længde: 145 mm

Diameter: 25 mm



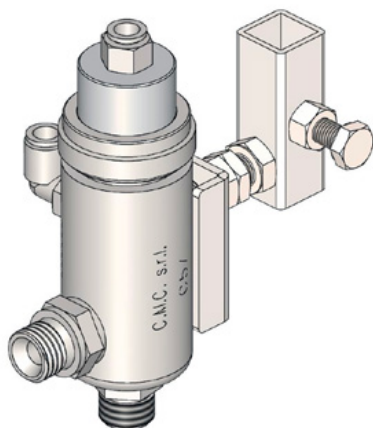
Airless-dyse til overflademarkering 219

Varenummer: CMC-200-219



Airless-dyse til linjemarkering 319

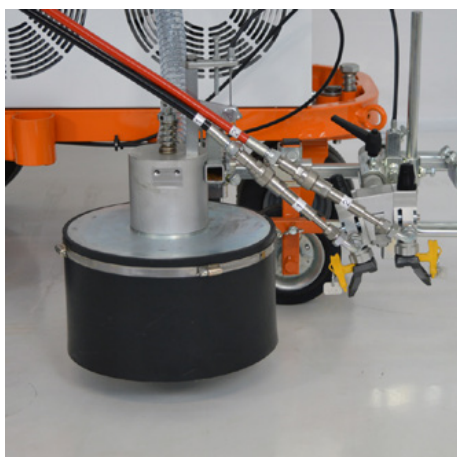
Varenummer: CMC-202-319



Automatisk airless-pistol - Model C57

Varenummer: CMC-C57

C57 automatisk airless-pistol
Pistolen åbnes og lukkes ved hjælp af pneumatisk styring.



Glasperlesystem med konisk glasperle-shaker

Varenummer: CMC-DISPERLAR30-CON

Spredningssystem til glasperler med tyngdekraft og særligt udløbs-system.

Det forhindrer refleksglasperlerne i at blæse væk gennem forklædet og reducerer dermed mængden af anvendt materiale.



Line-Gap-Automat C8000

Varenummer: CMC-EL00032

C8000 Line Gap-maskine:

CMC Line Gap Machine til CMC afmærkningsmaskiner.

Bemærk også produkterne fra RMCD - Road Marking Control Device.



Automatisk linjeafstandsmåling med måling af pumpeflag C9000

Varenummer: CMC-EL00039

C9000 - Automatisk linjeafstandsmaskine

CMC line-gap automat med pumpeflagmåling til CMC afmærkningsmaskiner.

Bemærk også produkterne fra RMCD - Road Marking Control Device.



RMCD-standard

Varenummer: RMCD-STD

Med RMCD-Road Marking Control Device STANDARD har vi udviklet et helt nyt system til at betjene vejmarkeringsmaskiner med større komfort, baseret på RMCD-CAN-bussystemet. Det variabelt konfigurerbare system tilbyder en bred vifte af anvendelsesmuligheder.

Ledekonus 320 mm

Varenummer: TEM-12303-320 ZR

PVC, 320 mm, 0,64 kg

Retroreflekterende film

Klasse RA 2

