

U 10 - Машина за пътна маркировка с възможност за конфигуриране за въздушно пръскане,



Номер на артикула:

СМС-U10

Дължина:

313 cm

Ширина:

125 cm

Височина:

219 cm

Създадена 02.01.2025



Описание

Самоходна машина за пътна маркировка за работа, при която трябва да се гарантира много голям капацитет за боядисване, висока производителност на маркировката и стабилност с компактна машина с 4 колела.

Оборудвана според вашите изисквания:

- конфигуриране за въздушно пръскане, безвъздушно пръскане, студена пластмаса 1:1, студена пластмаса 98:2; студена пластмаса

Бензинов двигател:

- Мощност 37 к.с.
- Светлини, индикатори и мигаща светлина

Хидравлично задвижване с:

- 2 мотора, директно свързани със задните колела, барабанни спирачки,
- Стик за управление напред, назад и неутрално -Помпа с променлив дебит

Резервоар под налягане за светлоотразителни стъклени перли

- Вместимост 100 литра

Описание

Автоматика за линии/разстояния

- C9000 с измерване на хода на помпата или

RMCD - устройство за контрол на пътната маркировка

Вероятно най-лесната за използване система за пътна маркировка!

С цветен дисплей с висока разделителна способност и уникално задвижване RMCD!

Вижте нашите видеоклипове в YouTube и връзката към уебсайта на RMCD.

Позиция на седалката

- Регулируема, в средата, вляво, вдясно

Слънцезащитен сенник

Предлага се за различни технологии за маркиране:

Въздушно пръскане - висококачествени цветове

Резервоар под налягане за боя с вместимост 250 литра

Компресор за pistolетите с капацитет 1 390 л/мин

Безвъздушно - бои с висока плътност

Резервоар за боя с вместимост 270 литра

Компресор с 515 л/мин

Студено пръскане на пластмаса в процес 1:1

2 резервоара за боя с вместимост 75 литра всеки

Компресор с 515 л/мин

Студено пръскане на пластмаса в процес 98:2

Резервоар за боя с вместимост 300 литра

Компресор с 515 л/мин

Студена пластмаса с отворена обувка

Резервоар под налягане за студена пластмаса с вместимост 250 литра

Компресор с капацитет 827 л/мин

Резервни части



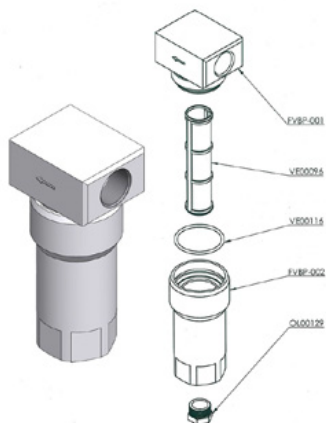
Безвъздушна дюза за маркиране на повърхности 219

Номер на артикула: CMC-200-219



Безвъздушна дюза за маркиране на линии 319

Номер на артикула: CMC-202-319



Цветен филтър с ниско налягане FVBP

Номер на артикула: CMC-FVBP

Цветен филтър с ниско налягане, изработен от алуминий, подходящ за маркиращи машини CMC.

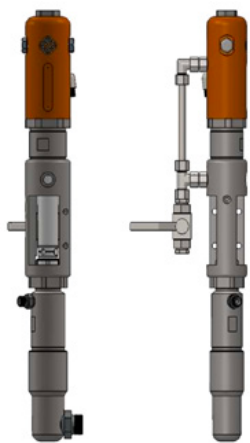


Пневматичен цилиндър за устройството за маркиране

Номер на артикула: CMC-GD05

подходящ за CMC маркираща машина

Резервни части



Помпа за безвъздушно почистване СМС Р20

Номер на артикула: СМС-Р20

Подходящ за безвъздушна помпа СМС Р20.



Крачен педал за задействане на автоматични пистолети

Номер на артикула: СМС-PEDEL



Регулатор на налягането 1/4 инча за цветна система или система под налягане

Номер на артикула: СМС-РН00064

За превключване от функцията за обратно промиване към функцията за маркиране.



Цветен филтър под високо налягане 60 mesh

Номер на артикула: СМС-ВЕ00062

подходящ за СМС маркираща машина

Дължина: 145 мм
диаметър 25 мм



Цветен филтър под високо налягане 30 окото

Номер на артикула: СМС-VE00110

подходящ за СМС маркираща машина

Дължина: 145 мм

Диаметър: 25 мм

Акcesoари/разширения



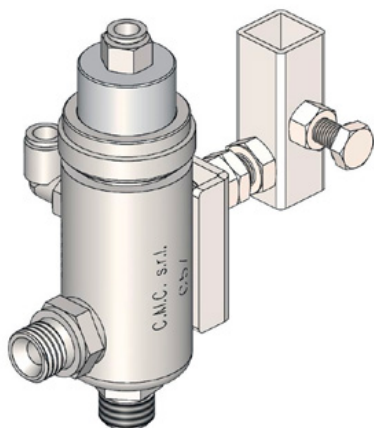
Безвъздушна дюза за маркиране на повърхности 219

Номер на артикула: CMC-200-219



Безвъздушна дюза за маркиране на линии 319

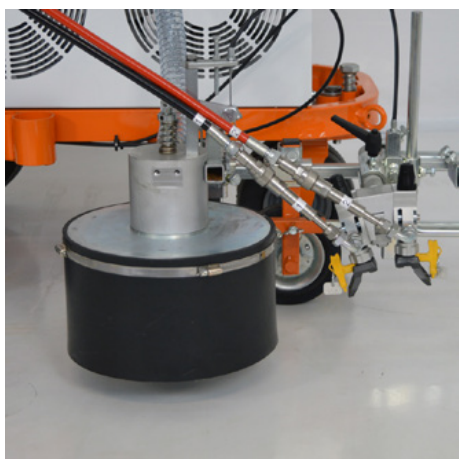
Номер на артикула: CMC-202-319



Автоматичен безвъздушен пистолет - модел C57

Номер на артикула: CMC-C57

Автоматичен пистолет за безвъздушно използване C57
Пистолетът се отваря и затваря с помощта на пневматично управление.



Система за стъклени мъниста с коничен стъклен шейкър за мъниста

Номер на артикула: CMC-DISPERLAR30-CON

Система за гравитационно разпръскване на стъклени топчета със специална система за изпускане.

Това предотвратява издухването на рефлексните стъклени топчета през престилката и по този начин намалява количеството на използвания материал.

Акcesoари/разширения



Line-Gap-Automat C8000

Номер на артикула: CMC-EL00032

C8000 Line Gap Machine:

CMC Line Gap Machine за маркиращи машини CMC.

Обърнете внимание и на продуктите от RMCD - устройство за контрол на пътната маркировка.



Автоматична линия с измерване на хода на помпата C9000

Номер на артикула: CMC-EL00039

C9000 - Автоматична машина за разминаване на линии

CMC автомат за разминаване на линии с измерване на хода на помпата за маркиращи машини CMC.

Моля, обърнете внимание и на продуктите на RMCD - устройство за контрол на пътната маркировка.



Стандарт RMCD

Номер на артикула: RMCD-STD

С RMCD-Road Marking Control Device STANDARD разработихме напълно нова система за по-удобно управление на машини за пътна маркировка, базирана на шинната система RMCD-CAN. Системата, която може да се конфигурира по различен начин, предлага широк спектър от приложения.

Водещ конус 320 mm

Номер на артикула: TEM-12303-320 ZR

PVC, 320 мм, 0,64 кг

светлоотразително фолио

Клас RA 2

