

U 10 - Μηχανή διαγράμμισης οδών με δυνατότητα διαμόρφωσης για αεροψεκασμό, airless, ψεκασμό



Αριθμός αντικειμένου:

CMC-U10

Μήκος:

313 cm

Πλάτος:

125 cm

Ύψος:

219 cm

02.01.2025



Περιγραφή

Αυτοκινούμενο μηχάνημα διαγράμμισης οδών για εργασίες όπου πρέπει να εξασφαλίζεται πολύ μεγάλη χωρητικότητα χρώματος, υψηλή απόδοση διαγράμμισης και σταθερότητα με ένα συμπαγές μηχάνημα διαγράμμισης με 4 τροχούς.

Εξοπλισμένο σύμφωνα με τις απαιτήσεις σας:

- ψυχρό πλαστικό 1:1, ψυχρό πλαστικό 98:2, ψυχρό πλαστικό.

Βενζινοκινητήρας:

- Ισχύς 37 hp

- Φώτα, φλας και φλας που αναβοσβήνει παντού

Υδραυλική κίνηση με:

- 2 κινητήρες απευθείας συνδεδεμένοι με τους πίσω τροχούς, φρένα με τύμπανα,

- Χειριστήριο με μοχλό προς τα εμπρός, προς τα πίσω και προς το ουδέτερο -Αντλία μεταβλητής ροής

Δεξαμενή υπό πίεση για αντανακλαστικά γυάλινα σφαιρίδια

- Χωρητικότητα 100 λίτρων

Περιγραφή

Αυτόματο σύστημα γραμμής/διακένου:

- C9000 με μέτρηση της διαδρομής της αντλίας ή

RMCD - Συσκευή ελέγχου οδικής σήμανσης

Ίσως το πιο εύκολο στη χρήση σύστημα για τη σήμανση οδών!

Με έγχρωμη οθόνη υψηλής ανάλυσης και τη μοναδική μονάδα RMCD!

Δείτε τα βίντεο μας στο YouTube και τον σύνδεσμο στον ιστότοπο RMCD.

Θέση καθίσματος

- ρυθμιζόμενη, κεντρική, αριστερή, δεξιά

Στέγαστρο ήλιου

Διατίθεται για διαφορετικές τεχνολογίες σήμανσης:

Υψηλής στερεότητας χρώματα

Δεξαμενή πίεσης για χρώματα χωρητικότητας 250 λίτρων

Συμπιεστής για τα πιστόλια με 1.390 l/min

Airless - χρώματα υψηλής στερεότητας

Δεξαμενή χρωμάτων χωρητικότητας 270 λίτρων

Συμπιεστής με 515 λίτρα/λεπτό

Ψυχρός ψεκασμός πλαστικού σε διαδικασία 1:1

2 δεξαμενές χρώματος χωρητικότητας 75 λίτρων η καθεμία

Συμπιεστής με 515 λίτρα/λεπτό

Ψυχρός ψεκασμός πλαστικού σε διαδικασία 98:2

Δεξαμενή βαφής χωρητικότητας 300 λίτρων

Συμπιεστής με 515 λίτρα/λεπτό

Ψυχρό πλαστικό με ανοιχτό παπούτσι

Δεξαμενή πίεσης για ψυχρό πλαστικό με 250 λίτρα

Συμπιεστής με 827 λίτρα/λεπτό



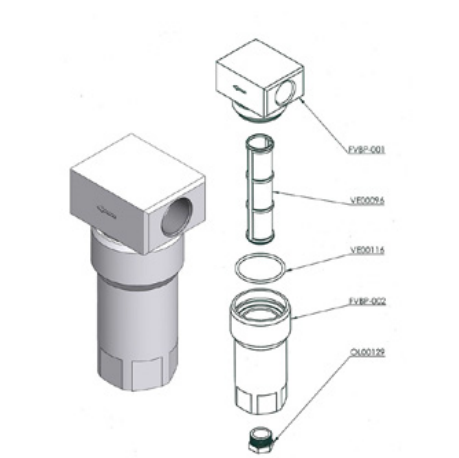
Ακροφύσιο airless για επιφανειακή σήμανση 219

Αριθμός αντικειμένου: CMC-200-219



Ακροφύσιο airless για σήμανση γραμμών 319

Αριθμός αντικειμένου: CMC-202-319



Έγχρωμο φίλτρο χαμηλής πίεσης FVBP

Αριθμός αντικειμένου: CMC-FVBP

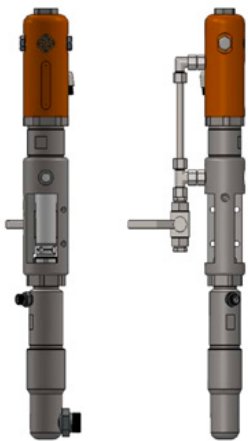
Έγχρωμο φίλτρο χαμηλής πίεσης από αλουμίνιο κατάλληλο για μηχανές σήμανσης CMC.



Πνευματικός κύλινδρος για μονάδα σήμανσης

Αριθμός αντικειμένου: CMC-GD05

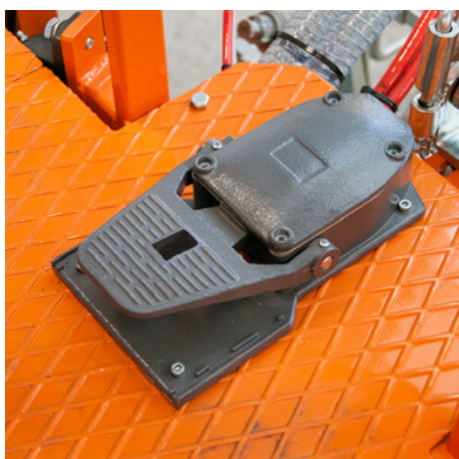
κατάλληλο για μηχανή σήμανσης CMC



Αντλία χωρίς αέρα CMC P20

Αριθμός αντικειμένου: CMC-P20

Κατάλληλο για την αντλία airless P20 της CMC.



Πεντάλ ποδιού για την ενεργοποίηση των αυτόματων όπλων

Αριθμός αντικειμένου: CMC-PEDEL



Ρυθμιστής πίεσης 1/4 ιντσών για σύστημα χρώματος ή πίεσης

Αριθμός αντικειμένου: CMC-PN00064

Για τη μετάβαση από τη λειτουργία αντίστροφης έκπλυσης στη λειτουργία σήμανσης.



Έγχρωμο φίλτρο υψηλής πίεσης 60 ματιών

Αριθμός αντικειμένου: CMC-VE00062

Κατάλληλο για μηχανή σήμανσης CMC

Μήκος: Μήκος: 145 mm
Διάμετρος 25 mm



Έγχρωμο φίλτρο υψηλής πίεσης 30 ματιών

Αριθμός αντικειμένου: CMC-VE00110
κατάλληλο για μηχανή σήμανσης CMC

Μήκος: 145 mm
Διάμετρος: 145 mm: Διάμετρος: 25 mm



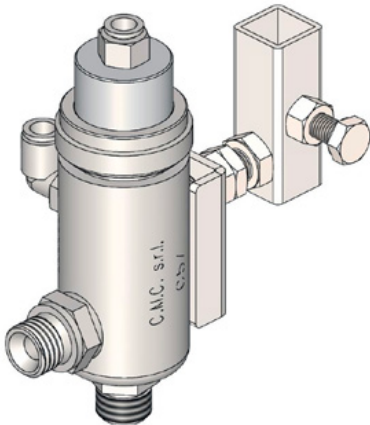
Ακροφύσιο airless για επιφανειακή σήμανση 219

Αριθμός αντικειμένου: CMC-200-219



Ακροφύσιο airless για σήμανση γραμμών 319

Αριθμός αντικειμένου: CMC-202-319

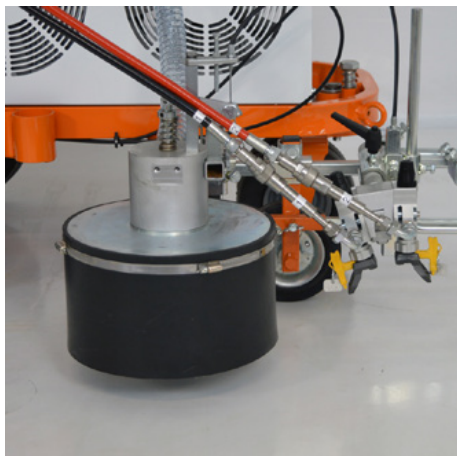


Αυτόματο πιστόλι airless - Μοντέλο C57

Αριθμός αντικειμένου: CMC-C57

Αυτόματο πιστόλι airless C57

Το πιστόλι ανοίγει και κλείνει με πνευματικό έλεγχο.



Σύστημα γυάλινων χαντρών με κωνικό αναδευτήρα γυάλινων χαντρών

Αριθμός αντικειμένου: CMC-DISPERLAR30-CON

Σύστημα διασποράς γυάλινων σφαιριδίων βαρύτητας με ειδικό σύστημα εξόδου.

Αυτό αποτρέπει το φύσημα των αντανακλαστικών γυάλινων σφαιριδίων μέσω της ποδιάς και έτσι μειώνεται η ποσότητα του χρησιμοποιούμενου υλικού.



Line-Gap-Automat C8000

Αριθμός αντικειμένου: CMC-EL00032

C8000 Line Gap Machine:

CMC Line Gap Machine για μηχανές σήμανσης CMC.

Σημειώστε επίσης τα προϊόντα της RMCD - Συσκευή ελέγχου οδικής σήμανσης.



Αυτόματη μέτρηση γραμμής-διακένου με μέτρηση διαδρομής αντλίας C9000

Αριθμός αντικειμένου: CMC-EL00039

C9000 - Αυτόματο μηχάνημα γραμμής-κενών

Αυτόματο μηχάνημα CMC line-gap με μέτρηση της διαδρομής της αντλίας για μηχανές σήμανσης CMC.

Λάβετε επίσης υπόψη σας τα προϊόντα της RMCD - Συσκευή ελέγχου σήμανσης οδών.



Πρότυπο RMCD

Αριθμός αντικειμένου: RMCD-STD

Με το RMCD-Road Marking Control Device STANDARD, έχουμε αναπτύξει ένα εντελώς νέο σύστημα για τη λειτουργία των μηχανημάτων σήμανσης οδών με μεγαλύτερη ευκολία, βασισμένο στο σύστημα λεωφορείου RMCD-CAN. Το μεταβλητά διαμορφώσιμο σύστημα προσφέρει ένα ευρύ φάσμα εφαρμογών.

Κώνος οδηγού 320 mm

Αριθμός αντικειμένου: TEM-12303-320 ZR

PVC, 320 mm, 0.64 kg
αντανακλαστική μεμβράνη
Κατηγορία RA 2

