

U 10 - Havalı, havasız, plastik sprey 1:1, plastik sprey 98:2; soğuk plastik için yapılandırılabilen yol işaretleme



Ürün numarası:

CMC-U10

Uzunluk:

313 cm

Genişlik:

125 cm

Yükseklik:

219 cm

Üzerinde 02.01.2025



Açıklama

Çok büyük bir boya kapasitesi, yüksek işaretleme performansı ve stabilitenin kompakt bir 4 tekerlekli sürüş makinesi ile garanti edilmesi gereken işler için kendinden tahrikli sürüş yol işaretleme makinesi.

İhtiyaçlarınıza göre donatılmıştır:

- hava spreyli, havasız, soğuk plastik 1:1, soğuk plastik 98:2 için yapılandırılabilir; soğuk plastik

Benzinli motor:

- Güç 37 hp
- Işıklar, göstergeler ve çok yönlü yanıp sönen ışık

Hidrolik tahrikli:

- Arka tekerleklere doğrudan bağlı 2 motor, kampana frenler,
- Çubuk kontrolü ileri, geri ve nötr -Değişken akış pompası

Yansıtıcı cam boncuklar için basınçlı tank

- 100 litre kapasite

Hat/boşluk otomatı:

Açıklama

- Pompa strok ölçümü ile C9000 veya

RMCD - Yol İşaretleme Kontrol Cihazı

Muhtemelen yol işaretleme için kullanımı en kolay sistem!

Yüksek çözünürlüklü renkli ekran ve benzersiz RMCD sürücüsü ile!

YouTube videolarımıza ve RMCD web sitesi bağlantısına bakın.

Koltuk pozisyonu

- ayarlanabilir, orta, sol, sağ

Güneşlik

Farklı markalama teknolojileri için mevcuttur:

Airspray - yüksek katı renkler

Boya için 250 litre kapasiteli basınç tankı

Tabancalar için 1.390 l/dk'lık kompresör

Airless - yüksek katı maddeli boyalar

Boya tankı 270 litre kapasiteye sahiptir

515 litre/dakika kapasiteli kompresör

1:1 işleminde soğuk spreyci plastik

Her biri 75 litre kapasiteli 2 boya tankı

515 litre/dakika kapasiteli kompresör

98:2 prosesinde soğuk spreyci plastik

Boya tankı 300 litre kapasiteli

515 litre/dakika kapasiteli kompresör

Açık pabuçlu soğuk plastik

Soğuk plastik için 250 litrelik basınç tankı

827 litre/dakika kapasiteli kompresör



Yüzey işaretlemeleri için havasız nozul 219

Ürün numarası: CMC-200-219

Yüzeyler için Tritech nozul

Püskürtme açısı: 20 °

Delik: 0,019 "

renk: turkuaz

Model T93R

Alanları, sembolleri vb. işaretlemek için.



Çizgi işaretlemeleri için havasız nozul 319

Ürün numarası: CMC-202-319

Hatlar için Tritech havasız nozul

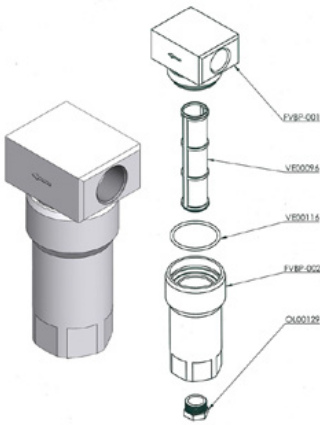
püskürtme açısı: 30 °

Delik: 0,019 "

renk: sarı

Model T93R

Keskin çizgileri işaretlemek için.



Düşük basınçlı renkli filtre FVBP

Ürün numarası: CMC-FVBP

CMC markalama makineleri için uygun alüminyumdan yapılmış düşük basınçlı renk filtresi.



İşaretleme ünitesi için pnömatik silindir

Ürün numarası: CMC-GD05

CMC markalama makinesi için uygun

Kein Bild verfügbar!

Bitte beachten Sie die Dokumente unter Downloads / Pdf Docs

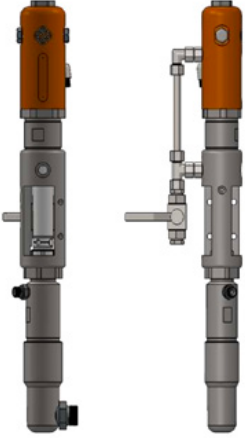
No picture available!

Please have a look for the documents you will find under Downloads / Pdf Docs

Set iç parça ayak pedalı - muhafazasız

Ürün numarası: CMC-KIT00014

Set iç parça ayak pedalı - muhafazasız



CMC P20 Havasız Pompa

Ürün numarası: CMC-P20

CMC havasız pompa P20 için uygundur.



Otomatik silahları tetiklemek için ayak pedalı

Ürün numarası: CMC-PEDEL

Otomatik silah kontrol pedalı - komple



Renkli veya basınçlı sistem için 1/4 inç basınç regülatörü

Ürün numarası: CMC-PN00064

Geri yıkama fonksiyonundan işaretleme fonksiyonuna geçiş için.



Yüksek basınçlı renkli filtre 60 mesh

Ürün numarası: CMC-VE00062

CMC markalama makinesi için uygun

Uzunluk: 145 mm
çap 25 mm



Yüksek basınçlı renkli filtre 30 mesh

Ürün numarası: CMC-VE00110

CMC markalama makinesi için uygun

Uzunluk: 145 mm
Çap 25 mm



Yüzey işaretlemeleri için havasız nozul 219

Ürün numarası: CMC-200-219

Yüzeyler için Tritech nozul

Püskürtme açısı: 20 °

Delik: 0,019 "

renk: turkuaz

Model T93R

Alanları, sembolleri vb. işaretlemek için.



Çizgi işaretlemeleri için havasız nozul 319

Ürün numarası: CMC-202-319

Hatlar için Tritech havasız nozul

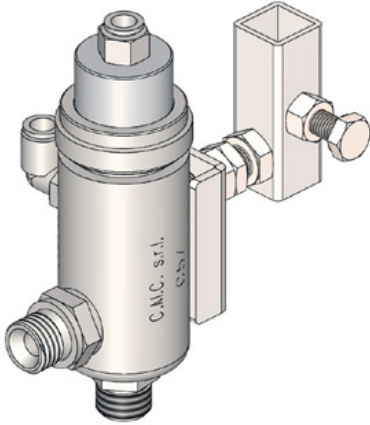
püskürtme açısı: 30 °

Delik: 0,019 "

renk: sarı

Model T93R

Keskin çizgileri işaretlemek için.



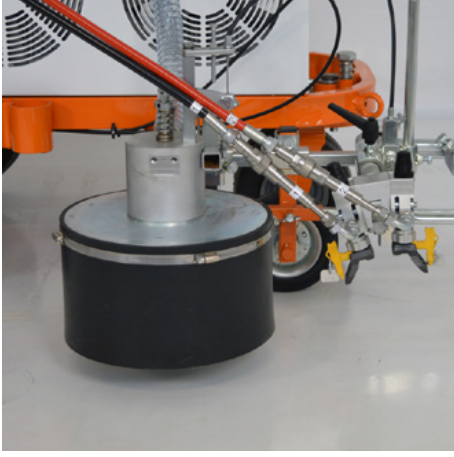
Otomatik havasız tabanca - Model C57

Ürün numarası: CMC-C57

C57 otomatik havasız tabanca

Tabanca pnömatik kontrol vasıtasıyla açılır ve kapanır.

Aksesuarlar/Uzantılar



Konik cam boncuk çalkalayıcı cam boncuk sistemi

Ürün numarası: CMC-DISPERLAR30-CON

Özel çıkış sistemine sahip yerçekimli cam boncuk saçma sistemi.

Bu, refleks cam boncukların aprondan uçup gitmesini önler ve böylece kullanılan malzeme miktarını azaltır.



Hat Boşluk Makinesi C8000

Ürün numarası: CMC-EL00032

C8000 Çizgi Boşluk Makinesi:

CMC işaretleme makineleri için CMC Çizgi Boşluk Makinesi.

Ayrıca RMCD - Yol İşaretleme Kontrol Cihazı ürünlerine de dikkat edin.



Pompa strok ölçümü ile otomatik hat aralığı C9000

Ürün numarası: CMC-EL00039

C9000 - Otomatik çizgi boşluk makinesi

CMC işaretleme makineleri için pompa strok ölçümlü CMC çizgi-boşluk otomatı.

Lütfen RMCD - Yol İşaretleme Kontrol Cihazı ürünlerine de dikkat edin.



RMCD standardı

Ürün numarası: RMCD-STD

RMCD-Road Marking Control Device STANDARD ile, RMCD-CAN veri yolu sistemine dayalı olarak, yol işaretleme makinelerini daha kolay çalıştırmak için tamamen yeni bir sistem geliştirdik. Değişken olarak yapılandırılabilen sistem geniş bir uygulama yelpazesi sunuyor.



Kılavuz koni 320 mm

Ürün numarası: TEM-12303-320 ZR

PVC, 320 mm, 0,64 kg
retroreflektif film
Sınıf RA 2
