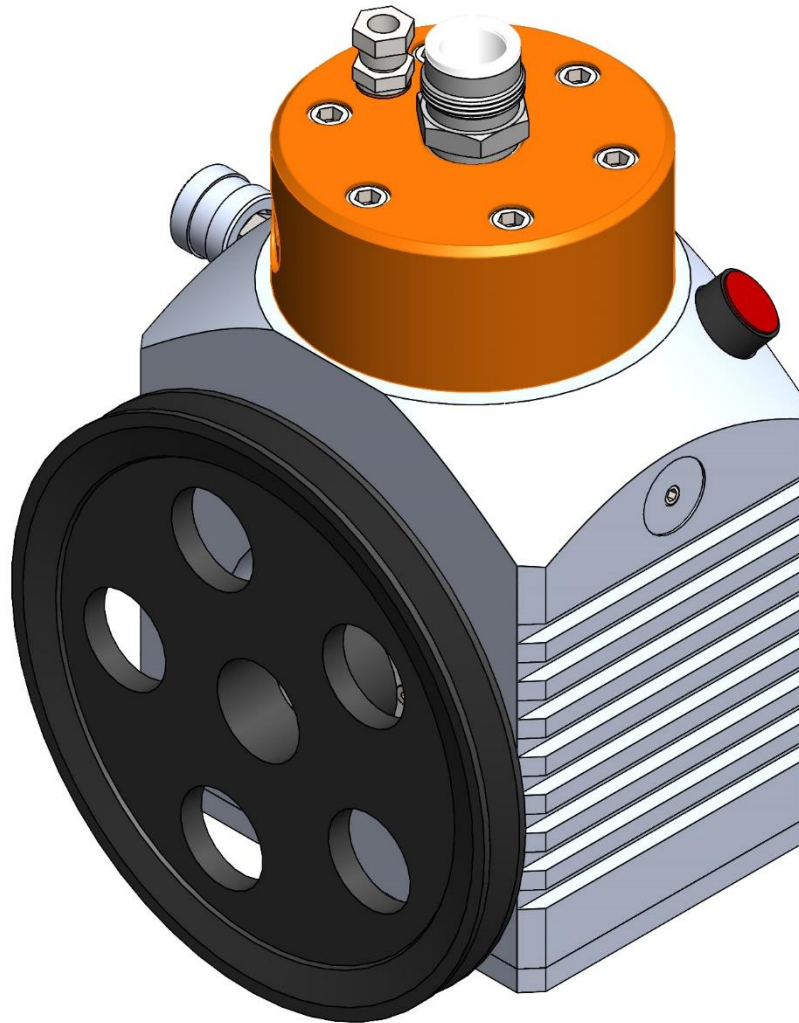




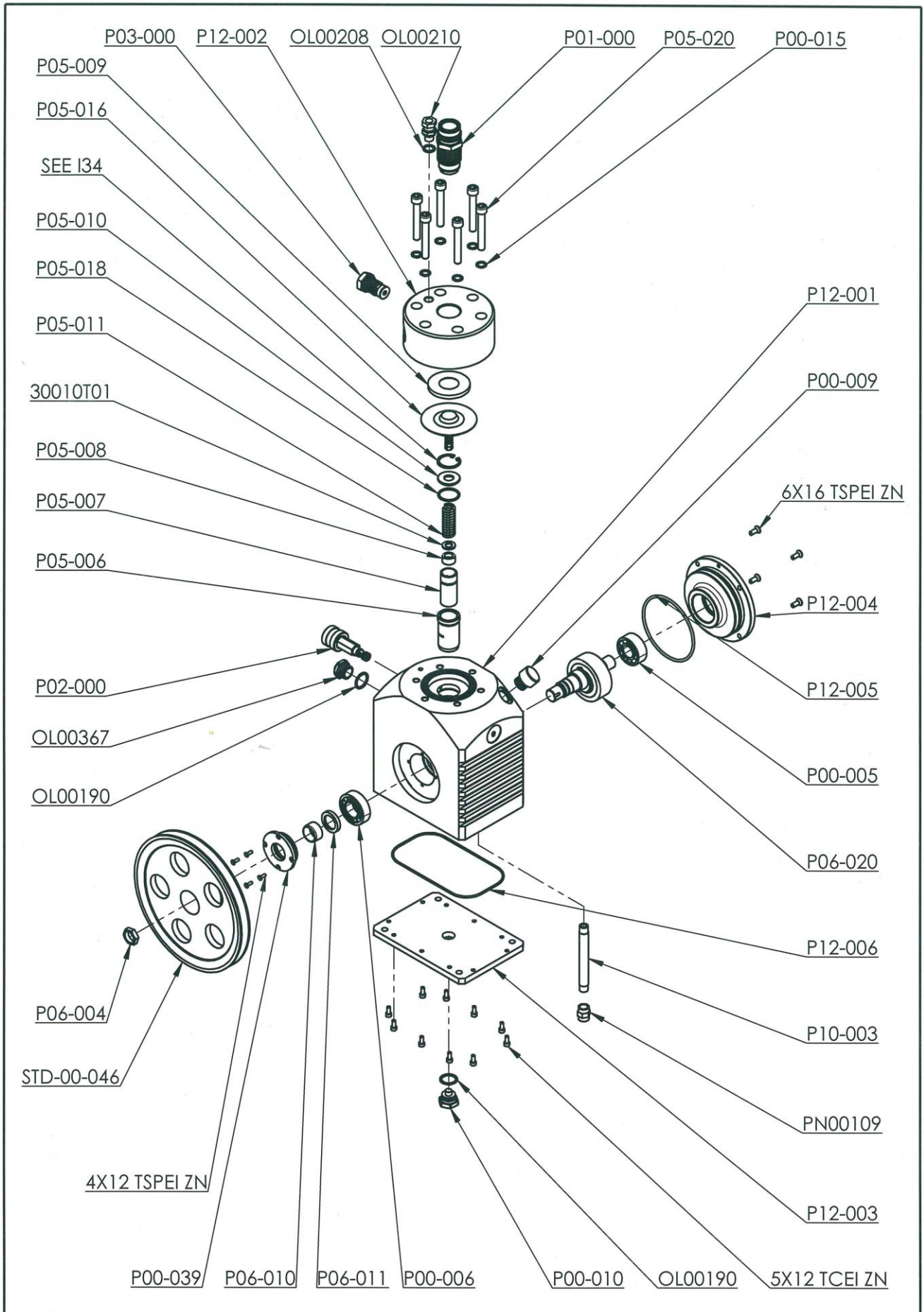
Macchine Traccialinee *Marking Machines*

**PM00013**

**LISTA PARTICOLARI      LIST OF SPARE PARTS**

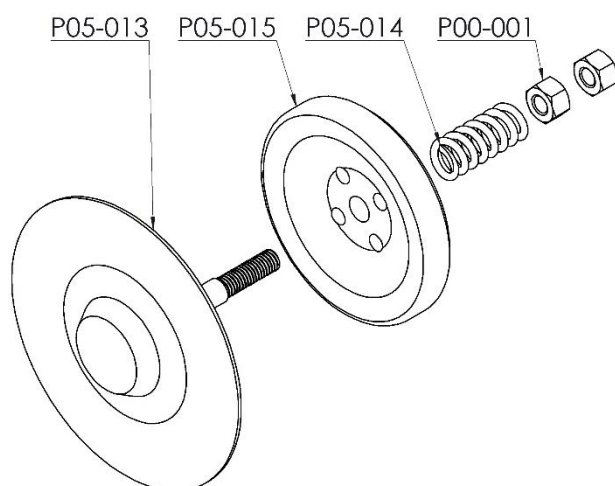


<b>DATI TECNICI</b>	<b>TECHNICAL DATA SHEET</b>	
Portata vernice	Paint flow	5,9 lt/min
Pressione vernice	Paint pressure	120-200 bar
Pressione massima	Max pressure	210 bar
Dimensioni	Size	180x250x320h
Peso senza olio	Dry weight	17,2 kg
Capacità olio	Oil capacity	1,5 lt
Massimo numero di giri al minuto	Maximum RPM	1400



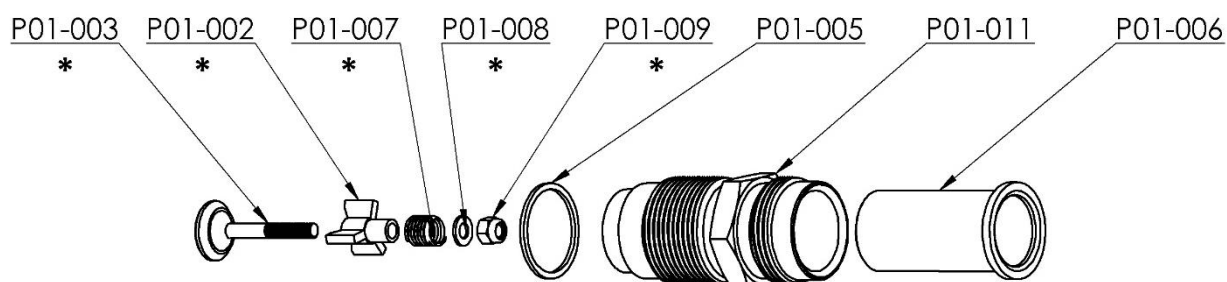
<b>CODICE</b>	<b>DESCRIZIONE</b>	<b>DESCRIPTION</b>
P12-003	FONDELLO CHIUSURA	CASE BACK CLOSURE
P12-001	CORPO	BODY
P12-004	COPERCHIO	COVER
P12-005	OR COPERCHIO	OR OF THE COVER
P00-005	CUSCINETTO COPERCHIO	BEARING OF THE COVER
P00-006	CUSCINETTO ALBERO	BEARING OF THE SHAFT
P06-011	DISTANZIALE CUSCINETTO	SPACER OF THE BEARING
P06-010	DISTANZIALE VOLANO	SPACER OF PULLEY
P00-039	COPERCHIETTO CON GUARNIZIONI	CAP WITH GASKETS
P06-020	ALBERO A CAMME MONTATO	ECCENTRIC CAMSHAFT ASSEMBLED
STD-00-046	PULEGGIA GHISA Ø225	Ø225 PULLEY FOR PUMP
P06-004	DADO ALBERO A CAMME	NUT FOR THE ECCENTRIC CAMSHAFT
P12-006	OR FONDELLO	OR FOR THE CASE BACK CLOSURE
P05-006	CAMICIA PISTONE	SLEEVE OF THE PISTON
P05-007	PISTONE	PISTON
P05-008	PARACOLPI PISTONE	BUMPER OF THE PISTON
30010T01	RONDELLA PARACOLPI	WASHER
P05-011	MOLLA PISTONE	SPRING OF THE PISTON
SEE I34	SEGER CAMICIA	SEGER OF THE SLEEVE
P05-010	RONDELLA CONICA	CONIC WASHER
P05-018	OR CAMICIA	OR OF THE SLEEVE
P05-016	MEMBRANA COMPLETA	DIAPHRAGM COMPLETE
P12-002	TESTATA	HEAD OF THE PUMP
P05-009	SPESSORE MEMBRANA	THICK OF DIAPHRAGM
P01-000	VALVOLA ASPIRAZIONE COMPLETA	SUCTION VALVE
P02-000	VALVOLA ASPIRAZIONE COMPLETA	PRESSURE CONTROL VALVE
P03-000	VALVOLA COMPRESSIONE COMPLETA	COMPRESSION VALVE
P10-003	PESCANTE	SUCTION TUBE
PN00109	RACCORDO 1/4 F-F	1/4" FEMALE FITTING
OL00367	SPIA LIVELLO OLIO	OIL LEVEL 1/2"
P00-009	TAPPO SFIATO OLIO	OIL CAP 1/2"
OL00190	RONDELLA RAME 1/2"	1/2" COPPER WASHER
OL00208	RONDELLA RAME 1/4"	1/4" COPPER WASHER
P00-010	TAPPO MAGNETICO 1/2"	1/2" MAGNETIC CAP
5X12 TCEI ZN	VITE FONDELLO (nr.10)	SCREW OF THE CASE BACK CLOSURE (nr.10)
P05-020	VITE TESTATA (nr.6)	SCREW OF THE HEAD (nr.6)
6X16 TSPEI ZN	VITE COPERCHIO (nr.4)	SCREW OF THE COVER (nr.4)
4X12 TSPEI ZN	VITE COPERCHIETTO (nr.4)	SCREW OF THE CAP (nr.4)
P00-015	RONDELLA TESTATA (nr.6)	WASHER HEAD (nr.6)
OL00210	RACCORDO GIREVOLE 1/4"	DIRECT FITTING M-F 1/4"

<b>MEMBRANA COMPLETA</b>	<b>P05-016</b>	<b>DIAPHRAGM COMPLETE</b>
--------------------------	----------------	---------------------------



<b>CODICE</b>	<b>DESCRIZIONE</b>	<b>DESCRIPTION</b>	
P05-013	MEMBRANA	DIAPHRAGM	
P05-014	MOLLA MEMBRANA	SPRING OF THE DIAPHRAGM	
P05-015	PIATTELLO MEMBRANA	PLATE OF THE DIAPHRAGM	
P00-001	DADO	NUT	

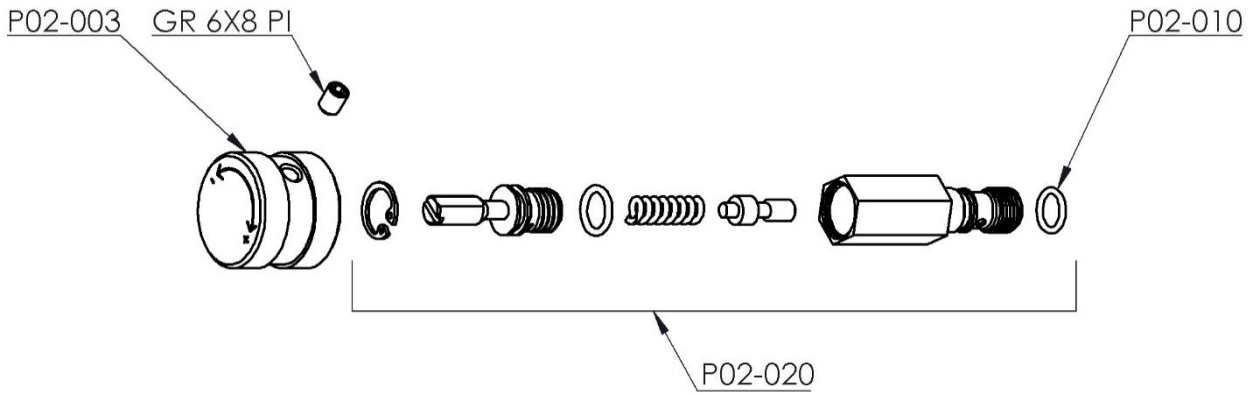
<b>VALVOLA ASPIRAZIONE COMPLETA</b>	<b>P01-000</b>	<b>SUCTION VALVE</b>
-------------------------------------	----------------	----------------------



<b>Codice</b>	<b>DESCRIZIONE</b>	<b>DESCRIZIONE</b>	<b>KIT</b>
P01-011	CORPO VALVOLA CON SEDE OTTURATORE	VALVE BODY WITH SEAT OF THE SHUTTER	
P01-002	GUIDA OTTURATORE	GUIDE OF THE SHUTTER	*
P01-003	OTTURATORE	SHUTTER	*
P01-005	RONDELLA GUARNIZIONE	GASKET WASHER	
P01-006	CANOTTO	INSIDE PACKING	
P01-007	MOLLA	SPRING	*
P01-008	RONDELLA	WASHER	*
P01-009	DADO AUTOBLOCCANTE	SELFLOCKING NUT	*

<b>Codice</b>	<b>KIT RICAMBI</b>	<b>KIT SPARES</b>	<b>LEG.</b>
P01-010	KIT VALVOLA ASPIRAZIONE	KIT SUCTION VALVE	*

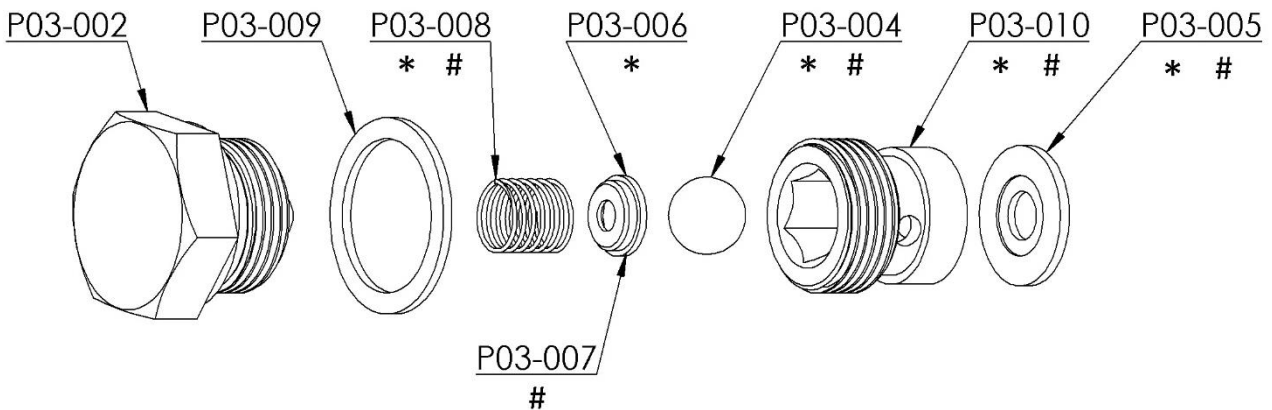
<b>VALVOLA REGOLAZIONE PRESSIONE COMPLETA</b>	<b>P02-000</b>	<b>PRESSURE CONTROL VALVE</b>
---	----------------	-------------------------------



<b>CODICE</b>	<b>DESCRIZIONE</b>	<b>DESCRIPTION</b>	<b>KIT</b>
P02-010	OR CORPO	O-RING OF THE BODY	
P02-003	MANOPOLA	KNOB	
GR 6X8 PI	GRANO	GRUB SCREW	

<b>CODICE</b>	<b>KIT</b>	<b>KIT</b>	<b>LEG.</b>
P02-020	VALVOLA REGOLAZIONE PRESSIONE SENZA MANOPOLA	PRESSURE REGULATION VALVE WITHOUT KNOB	

<b>VALVOLA COMPRESIONE CON ANELLO TEFLON</b>	<b>P03-000</b>	<b>COMPRESSION VALVE WITH TEFLON RING</b>
<b>VALVOLA COMPRESIONE CON ANELLO INOX</b>	<b>P03-020</b>	<b>COMPRESSION VALVE WITH INOX RING</b>



<b>CODICE</b>	<b>DESCRIZIONE</b>	<b>DESCRIZIONE</b>	<b>KIT</b>
P03-002	TAPPO	CAP	
P03-004	SFERA	BALL	* #
P03-005	GUARNIZIONE	GASKET	* #
P03-006	ANELLO TEFLON	TEFLON RING	*
P03-007	ANELLO INOX	STAINLESS STEEL RING	#
P03-008	MOLLA	SPRING	* #
P03-010	CORPO VALVOLA CON SEDE SFERA	VALVE BODY WITH BALL SEAT	* #
P03-009	RONDELLA RAME	COPPER WASHER	

<b>CODICE</b>	<b>DESCRIZIONE</b>	<b>DESCRIZIONE</b>	<b>LEG.</b>
P03-011	KIT VALVOLA CON ANELLO TEFLON	KIT VALVE WITH TEFLON RING	*
P03-021	KIT VALVOLA CON ANELLO INOX	KIT VALVE WITH INOX RING	#