

AR 300 SN liigendiga õhuvaba märgistusmasin

RMCD

Artikli number:

CMC-L 300 SN

Pikkus:

345 cm

Laius:

110 cm

Kõrgus:

210 cm

Kaal:

1300 kg

Loodud 01.01.2025



Kirjeldus

Hüdraulilise ajamiga iseliikuv õhupihustatav teekattemärgistusmasin. Teemärgistuseks linnapiirkonnades või kitsaste kurvidega maanteedel.

Diiselmootor

- Võimsus 44 hj
- Vesijahutusega
- Vahelduvvoolugeneraator aku laadimiseks

Töötuli, vilkur ja pöörlev tuli

Hoiatussüsteem nooltega liikluse suunamiseks vasakule/paremale. 2 vilkuvat tuld

Hüdrauliline ajam koos:

- 2 mootorit, mis on otse ühendatud tagaratastega
- hüdraulilised pidurid
- Joystick: juhib edasi, tagasi ja neutraalselt
- Reguleeritava vooluhulgaga pump

Kirjeldus

Liini-/vaheautomaat:

- C9000 koos pumba töömahu mõõtmisega või

RMCD - teemärgistuse juhtimisseade

Tõenäoliselt kõige lihtsamini kasutatav süsteem teede märgistamiseks!
Kõrgresolutsioonilise värvinäidiku ja unikaalse RMCD ajamiga!

Vaata meie YouTube-vidEOSid ja linki RMCD veebilehele.

2 seisupidurit:

- esiratastel

Liigendiga rooliseadmed:

- ZF-i servoabiga
- kitsaste kurvide tähistamiseks

Rooli läbimõõt:

- 6,50 m

Teleskoopiline visiir

- olemasolevate joonte hõlpsaks ümbermärgistamiseks

Mootori väljalülitamine:

- kui juht tõuseb püsti ilma käsipidurit rakendamata.
- Reguleeritav vastavalt juhi kaalule

Rooliratas:

- reguleeritava vastupanuga

Iste: iste:

- Reguleeritava asendiga (vasakule/paremale, ettepoole/tagasi)

värvimahuti:

- 300 liitri mahutavusega
- valmistatud roostevabast terasest
- hüdraulilise segistiga

Lahusti mahuti:

- püstoli ja värvivooliku loputamiseks

Survepaak klaashelmete jaoks:

- Maht 100 liitrit
- koos rõhureguleerimisega
- Niiskuse eraldaja

Kompressor:

- Voolukiirus 827l / min

Automaatne värvipüstol:

- püstoliga koos fikseeritud tugi, reguleeritava kõrgusega.
- Fikseeritud tugi on võimalik asendada pneumaatilise vedrustusega või märgistusplaatidega. (Vt lisa-varustus).
- Standardne pihusti 10-20 cm pikkuse joone jaoks.

Kirjeldus

Automaatne klaaspüstol:

- Reguleeritava kallutuse ja avanemisnurgaga hajuti.
- Viivitusregulaator klaaspüstoli jaoks

MAX. LINJA LAIUS: 90 cm

(Võimalik ainult koos vastavate tarvikutega)

Elektrooniline liinivaheautomaat:

- C8000

Kein Bild verfügbar!

Bitte beachten Sie die
Dokumente unter
Downloads / Pdf Docs

No picture available!

Please have a look for the
documents you will find under
Downloads / Pdf Docs

Hüdraulikaõli filter 1" 1/4 10 Mic Spin

Artikli number: CMC-03244



Õhuta pihusti pinnamärgistuse jaoks 219

Artikli number: CMC-662-219

TITAN õhuvaba pihusti pindade, sümbolite jms märgistamiseks.

Pihustusnurk: 20 kraadi

Puur: 0,019 tolli



Õhuta pihusti pinnamärgistuse jaoks 421

Artikli number: CMC-662-421

TITAN õhuvaba pihusti pindade, sümbolite jms märgistamiseks.

Pihustusnurk: 40 kraadi

Puur: 0,021 tolli



Õhuta pihusti pinnamärgistuse jaoks 423

Artikli number: CMC-662-423

TITAN õhuvaba pihusti pindade, sümbolite jms märgistamiseks.

Pihustusnurk: 40 kraadi

Puur: 0,023 tolli



Õhuta pihusti pinnamärgistuse jaoks 519

Artikli number: CMC-662-519

TITAN õhuvaba pihusti pindade, sümbolite jms märgistamiseks.

Pihustusnurk: 50 kraadi

Puur: 0,019 tolli



Õhuta pihusti pinnamärgistuse jaoks 521

Artikli number: CMC-662-521

TITAN õhuvaba pihusti pindade, sümbolite jms märgistamiseks.

Pihustusnurk: 50 kraadi

Puur: 0,021 tolli



Õhuta pihusti joonte märgistamiseks 215

Artikli number: CMC-697-215

TITAN õhuvaba pihusti teravate joonte märgistamiseks.

Pihustusnurk: 20 kraadi

Puur: 0,015 tolli



Õhuta pihusti joone märgistamiseks 217

Artikli number: CMC-697-217

TITAN õhuvaba pihusti teravate joonte märgistamiseks.

Pihustusnurk: 20 kraadi

Puur: 0,017 tolli



Õhuta pihusti joonte märgistamiseks 419

Artikli number: CMC-697-419

TITAN õhuvaba pihusti teravate joonte märgistamiseks.

Pihustusnurk: 40 kraadi

Puur: 0,019 tolli



Õhuta pihusti joonte märgistamiseks 421

Artikli number: CMC-697-421

Titaanist airless-pihusti teravate joonte märgistamiseks.

Pihustusnurk: 40 kraadi

Puur: 0,021 tolli



Õhuta pihusti joonte märgistamiseks 423

Artikli number: CMC-697-423

TITAN õhuvaba pihusti teravate joonte märgistamiseks.

Pihustusnurk: 40 kraadi

Puur: 0,023 tolli



Õhuta pihusti joonte märgistamiseks 621

Artikli number: CMC-697-621

TITAN õhuvaba pihusti teravate joonte märgistamiseks.

Pihustusnurk: 60 kraadi

Puur: 0,021 tolli



Õhuta pihusti joonte märgistamiseks 423

Artikli number: CMC-697-627

TITAN õhuvaba pihusti teravate joonte märgistamiseks.

Pihustusnurk: 60 kraadi

Puur: 0,027 tolli



Õhuta pihusti joonte märgistamiseks 631

Artikli number: CMC-697-631

TITAN õhuvaba pihusti teravate joonte märgistamiseks.

Pihustusnurk: 60 kraadi

Puur: 0,031 tolli



Pudel 250 ml pumbaõliga

Artikli number: CMC-BIO46

Fluido Bio 46

Sobib CMC-kolbipumpadele.

Spetsiaalne õli hoiab ära pumba enneaegse kulumise.

Kein Bild verfügbar!

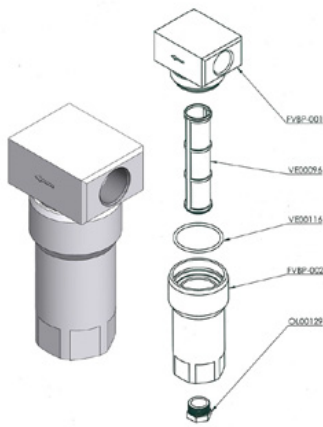
Bitte beachten Sie die
Dokumente unter
Downloads / Pdf Docs

No picture available!

Please have a look for the
documents you will find under
Downloads / Pdf Docs

Filterpadrun kompressorile B50/60

Artikli number: CMC-CR00003



Madalsurve värvifilter FVBP

Artikli number: CMC-FVBP

Alumiiniumist valmistatud madalrõhufilter, mis sobib CMC-märgistusmasinatele.

Kein Bild verfügbar!

Bitte beachten Sie die Dokumente unter Downloads / Pdf Docs

No picture available!

Please have a look for the documents you will find under Downloads / Pdf Docs

KU õlifiltri padrun Kubota V1505T

Artikli number: CMC-MT00175

sobib Kubota V1505T jaoks

Kein Bild verfügbar!

Bitte beachten Sie die Dokumente unter Downloads / Pdf Docs

No picture available!

Please have a look for the documents you will find under Downloads / Pdf Docs

KU kütusefilter Kubota V1505T

Artikli number: CMC-MT00176

sobib Kubota V1505T jaoks

Kein Bild verfügbar!

Bitte beachten Sie die Dokumente unter Downloads / Pdf Docs

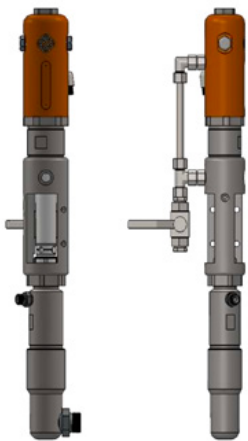
No picture available!

Please have a look for the documents you will find under Downloads / Pdf Docs

KU õhufilter Kubota V1505T

Artikli number: CMC-MT00177

sobib Kubota V1505T jaoks



CMC P20 Airless pump

Artikli number: CMC-P20

Sobib CMC airless-pumbale P20.



Jalgpedaal automaatpüsside käivitamiseks

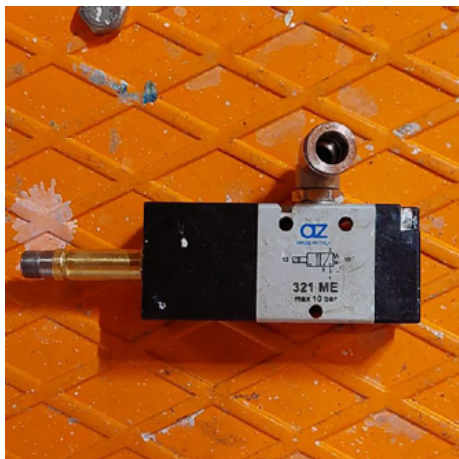
Artikli number: CMC-PEDEL



Rõhuregulaator 1/4 tolli värvi- või survesüsteemi jaoks

Artikli number: CMC-PN00064

Tagasipesufunktsioonilt määrgistusfunktsioonile ümberlülitamiseks.



Elektriklapp 12 Volt - 321 mulle

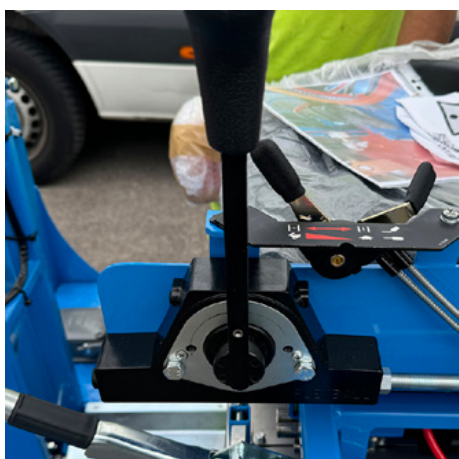
Artikli number: CMC-PN00066



Kodeerija võtmeratas

Artikli number: CMC-SU00031

Tagasipesufunktsioonilt märgistusfunktsioonile ümberlülitamiseks.



Ajami juhthoob

Artikli number: CMC-SU00165

sobib CMC-märgistusmasinale



Kõrgsurvevärvifilter 60 võrgusilma

Artikli number: CMC-VE00062

Sobib CMC-märgistusmasinale

Pikkus: 145 mm
läbimõõt 25 mm



Kõrgsurvevärvifilter 30 võrgusilma

Artikli number: CMC-VE00110

sobib CMC-märgistusmasinale

Pikkus: 145 mm
Läbimõõt: 25 mm



Õhuta pihusti pinnamärgistuse jaoks 219

Artikli number: CMC-662-219

TITAN õhuvaba pihusti pindade, sümbolite jms märgistamiseks.

Pihustusnurk: 20 kraadi

Puur: 0,019 tolli



Õhuta pihusti pinnamärgistuse jaoks 421

Artikli number: CMC-662-421

TITAN õhuvaba pihusti pindade, sümbolite jms märgistamiseks.

Pihustusnurk: 40 kraadi

Puur: 0,021 tolli



Õhuta pihusti pinnamärgistuse jaoks 423

Artikli number: CMC-662-423

TITAN õhuvaba pihusti pindade, sümbolite jms märgistamiseks.

Pihustusnurk: 40 kraadi

Puur: 0,023 tolli



Õhuta pihusti pinnamärgistuse jaoks 519

Artikli number: CMC-662-519

TITAN õhuvaba pihusti pindade, sümbolite jms märgistamiseks.

Pihustusnurk: 50 kraadi

Puur: 0,019 tolli



Õhuta pihusti pinnamärgistuse jaoks 521

Artikli number: CMC-662-521

TITAN õhuvaba pihusti pindade, sümbolite jms märgistamiseks.

Pihustusnurk: 50 kraadi

Puur: 0,021 tolli



Õhuta pihusti joonte märgistamiseks 215

Artikli number: CMC-697-215

TITAN õhuvaba pihusti teravate joonte märgistamiseks.

Pihustusnurk: 20 kraadi

Puur: 0,015 tolli



Õhuta pihusti joone märgistamiseks 217

Artikli number: CMC-697-217

TITAN õhuvaba pihusti teravate joonte märgistamiseks.

Pihustusnurk: 20 kraadi

Puur: 0,017 tolli



Õhuta pihusti joonte märgistamiseks 419

Artikli number: CMC-697-419

TITAN õhuvaba pihusti teravate joonte märgistamiseks.

Pihustusnurk: 40 kraadi

Puur: 0,019 tolli



Õhuta pihusti joonte märgistamiseks 421

Artikli number: CMC-697-421

Titaanist airless-pihusti teravate joonte märgistamiseks.

Pihustusnurk: 40 kraadi

Puur: 0,021 tolli



Õhuta pihusti joonte märgistamiseks 423

Artikli number: CMC-697-423

TITAN õhuvaba pihusti teravate joonte märgistamiseks.

Pihustusnurk: 40 kraadi

Puur: 0,023 tolli



Õhuta pihusti joonte märgistamiseks 621

Artikli number: CMC-697-621

TITAN õhuvaba pihusti teravate joonte märgistamiseks.

Pihustusnurk: 60 kraadi

Puur: 0,021 tolli



Õhuta pihusti joonte märgistamiseks 423

Artikli number: CMC-697-627

TITAN õhuvaba pihusti teravate joonte märgistamiseks.

Pihustusnurk: 60 kraadi

Puur: 0,027 tolli



Õhuta pihusti joonte märgistamiseks 631

Artikli number: CMC-697-631

TITAN õhuvaba pihusti teravate joonte märgistamiseks.

Pihustusnurk: 60 kraadi

Puur: 0,031 tolli



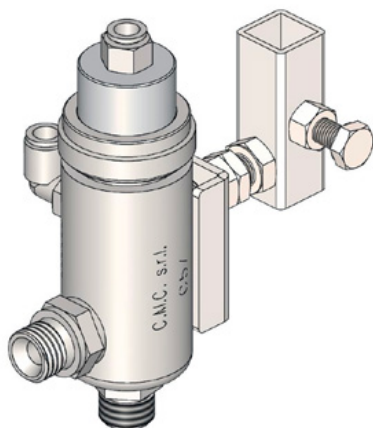
Pudel 250 ml pumbaõliga

Artikli number: CMC-BIO46

Fluido Bio 46

Sobib CMC-kolbipumpadele.

Spetsiaalne õli hoiab ära pumba enneaegse kulumise.

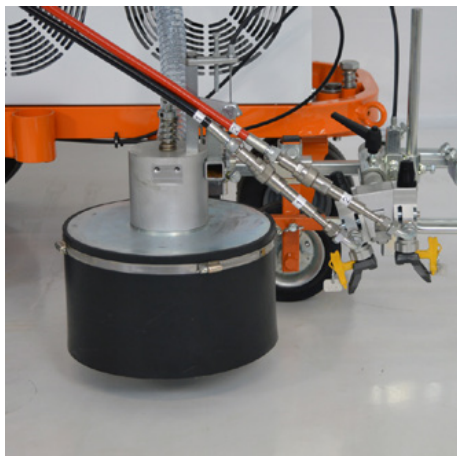


Automaatne õhuvaba püstol - mudel C57

Artikli number: CMC-C57

C57 automaatne õhuvaba püstol

Püstol avaneb ja sulgub pneumaatilise juhtimise abil.



Klaashelmesüsteem koos koonilise klaashelmeseguriga

Artikli number: CMC-DISPERLAR30-CON

Spetsiaalse väljalaskesüsteemiga gravitatsiooniline klaashelmestiku hajutussüsteem.

See takistab refleksklaashelmete ärapuhumist läbi esilliistu ja vähendab seega kasutatava materjali hulka.



Line-Gap-Automaat C8000

Artikli number: CMC-EL00032

C8000 Line Gap Machine:

CMC Line Gap Machine CMC-märgistusmasinate jaoks.

Pange tähele ka tooteid RMCD - Road Marking Control Device.



Joonvaheautomaatika koos pumba löögi mõõtmisega C9000

Artikli number: CMC-EL00039

C9000 - Automaatne liinilõhe masin

CMC liinilõheautomaat koos pumba löögi mõõtmisega CMC märgistusmasinatele.

Pange tähele ka RMCD - Road Marking Control Device tooteid.



RMCD standard

Artikli number: RMCD-STD

RMCD-Road Marking Control Device STANDARDi abil oleme välja töötanud täiesti uue süsteemi, mis võimaldab teekattemärgistusmasinate kasutamist suurema mugavusega ja mis põhineb RMCD-CAN-bussisüsteemil. Mitmekülgset konfigureeritav süsteem pakub laias valikus rakendusi.