

## AR 300 SN csuklós airless jelölőgép

**RMCD**

Cikkszám:  
CMC-L 300 SN

Hosszúság:  
345 cm

Szélesség:  
110 cm

Magasság:  
210 cm

Súly:  
1300 kg

Létrehozta 01.01.2025



## Leírás

Önjáró, hidraulikus meghajtású, légpermetező útburkolat-jelölő gép. Útburkolati jelek felfestésére városi területeken vagy szűk kanyarokkal rendelkező országutakon.

### Dízelmotor

- Teljesítmény 44 LE
- Vízhűtéses
- Alternátor az akkumulátor töltéséhez

### Munkalámpa, jelzőfény és fordulófény

**Figyelmeztető irányítórendszer** nyilakkal a forgalom balra/jobbra irányításához. 2 villogó lámpa

### Hidraulikus meghajtás:

- 2 motor közvetlenül a hátsó kerekekhez csatlakozik.
- Hidraulikus fékek
- Joystick: előre, hátra és üresjáratban kormányozható
- Változó áramlású szivattyú

# Leírás

## Vonal/hézag automatika

- C9000 a szivattyú löketének mérésével vagy

## RMCD - Útburkolatjelző vezérlő berendezés

Talán a legegyszerűbben kezelhető rendszer az útburkolatjelzéshez!  
Nagy felbontású színes kijelzővel és az egyedülálló RMCD meghajtással!

Tekintse meg YouTube videóinkat és az RMCD weboldalra mutató linket.

## 2 db rögzítőfékkel:

- az első kerekeken

## Csuklós kormányzás:

- ZF szervó-támogatással
- a szűk kanyarok jelölésére

## Kormányzási átmérő: A kormánykerék átmérője:

- 6,50 m

## Teleszkópos napellenző

- a meglévő vonalak könnyű újbóli kijelöléséhez

## Motor kikapcsolása:

- amikor a járművezető feláll a kézifék behúzása nélkül.
- A vezető súlyához igazítható

## Kormánykerék:

- állítható ellenállással

## Ülés:

- Állítható pozícióval (balra / jobbra, előre / hátra)

## festéktartály:

- 300 literes kapacitás
- rozsdamentes acélból készült
- hidraulikus keverővel

## Oldószertartály:

- a pisztoly és a festékcső öblítéséhez

## Nyomástartály üveggyöngyökhöz:

- úrtartalom: 100 liter
- nyomásszabályozással
- Nedvességleválasztó

## Kompresszor:

- Áramlási sebesség 827 l / perc

## Automatikus festékszóró pisztoly:

- Pisztollyal rögzített tartóra szerelve, állítható magasságú.
- A rögzített támaszték pneumatikus felfüggesztéssel vagy jelölőtárcsákkal helyettesíthető. (Lásd opcionális).
- Standard fúvóka 10-20 cm-es vonalhoz.

## Leírás

### Automatikus üvegyöngy pisztoly:

- Diffúzor állítható dőlés- és nyitási szöggel.
- Késleltetett szabályozó az üvegpisztolyhoz

**MAX. VONALSZÉLESSÉG:** 90 cm

(Csak a megfelelő tartozékokkal lehetséges)

### Elektronikus vonalhézag-automatika:

- C8000

Kein Bild verfügbar!

Bitte beachten Sie die  
Dokumente unter  
Downloads / Pdf Docs

No picture available!

Please have a look for the  
documents you will find under  
Downloads / Pdf Docs

## Szűrő hidraulikaolajhoz 1" 1/4 10 Mic Spin

Cikkszám: CMC-03244



## Airless fúvóka felületi jelölésekhez 219

Cikkszám: CMC-662-219

TITAN airless fúvóka felületek, szimbólumok stb. jelölésére.

Permetezési szög: 20 fok

Furat: 0,019 hüvelyk



## Airless fúvóka felületi jelölésekhez 421

Cikkszám: CMC-662-421

TITAN airless fúvóka felületek, szimbólumok stb. jelölésére.

Permetezési szög: 40 fok

Furat: 0,021 hüvelyk



## Airless fúvóka felületi jelölésekhez 423

Cikkszám: CMC-662-423

TITAN airless fúvóka felületek, szimbólumok stb. jelölésére.

Permetezési szög: 40 fok

Furat: 0,023 hüvelyk



## Airless fúvóka felületi jelölésekhez 519

Cikkszám: CMC-662-519

TITAN airless fúvóka felületek, szimbólumok stb. jelölésére.

Permetezési szög: 50 fok

Furat: 0,019 hüvelyk



## Airless fúvóka felületi jelölésekhez 521

Cikkszám: CMC-662-521

TITAN airless fúvóka felületek, szimbólumok stb. jelölésére.

Permetezési szög: 50 fok

Furat: 0,021 hüvelyk



## Airless fúvóka vonaljelöléshez 215

Cikkszám: CMC-697-215

TITAN airless fúvóka éles vonalak jelölésére.

Permetezési szög: 20 fok

Furat: 0,015 hüvelyk



## Airless fúvóka vonaljelöléshez 217

Cikkszám: CMC-697-217

TITAN airless fúvóka éles vonalak jelölésére.

Permetezési szög: 20 fok

Furat: 0,017 hüvelyk



## Airless fúvóka vonaljelöléshez 419

Cikkszám: CMC-697-419

TITAN airless fúvóka éles vonalak jelölésére.

Permetezési szög: 40 fok

Furat: 0,019 hüvelyk



## Airless fúvóka vonaljelöléshez 421

Cikkszám: CMC-697-421

Titánium airless fúvóka éles vonalak jelölésére.

Permetezési szög: 40 fok

Furat: 0,021 hüvelyk



## Airless fúvóka vonaljelöléshez 423

Cikkszám: CMC-697-423

TITAN airless fúvóka éles vonalak jelölésére.

Permetezési szög: 40 fok

Furat: 0,023 hüvelyk



## Airless fúvóka vonaljelöléshez 621

Cikkszám: CMC-697-621

TITAN airless fúvóka éles vonalak jelölésére.

Permetezési szög: 60 fok

Furat: 0,021 hüvelyk



## Airless fúvóka vonaljelöléshez 627

Cikkszám: CMC-697-627

TITAN airless fúvóka éles vonalak jelölésére.

Permetezési szög: 60 fok

Furat: 0,027 hüvelyk



## Airless fúvóka vonaljelöléshez 631

Cikkszám: CMC-697-631

TITAN airless fúvóka éles vonalak jelölésére.

Permetezési szög: 60 fok

Furat: 0,031 hüvelyk



## Palack 250 ml pumpás olajjal

Cikkszám: CMC-BIO46

Fluido Bio 46

CMC dugattyús szivattyúkhöz alkalmas.

A speciális olaj megakadályozza a szivattyú idő előtti kopását.

Kein Bild verfügbar!

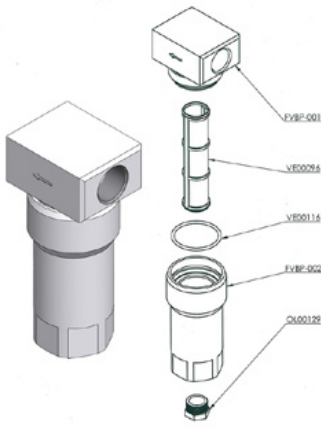
Bitte beachten Sie die  
Dokumente unter  
Downloads / Pdf Docs

No picture available!

Please have a look for the  
documents you will find under  
Downloads / Pdf Docs

## Szűrőbetét B50/60 kompresszorhoz

Cikkszám: CMC-CR00003



## Alacsony nyomású színes szűrő FVBP

**Cikkszám:** CMC-FVBP

CMC jelölőgépekhez alkalmas, alumíniumból készült, alacsony nyomású színszűrő.

Kein Bild verfügbar!

Bitte beachten Sie die Dokumente unter Downloads / Pdf Docs

No picture available!

Please have a look for the documents you will find under Downloads / Pdf Docs

## Beállított belső rész lábpedál - ház nélkül

**Cikkszám:** CMC-KIT00014

Kein Bild verfügbar!

Bitte beachten Sie die Dokumente unter Downloads / Pdf Docs

No picture available!

Please have a look for the documents you will find under Downloads / Pdf Docs

## KU olajszűrőbetét Kubota V1505T

**Cikkszám:** CMC-MT00175

alkalmas Kubota V1505T-hez

Kein Bild verfügbar!

Bitte beachten Sie die Dokumente unter Downloads / Pdf Docs

No picture available!

Please have a look for the documents you will find under Downloads / Pdf Docs

## KU üzemanyagszűrő Kubota V1505T

**Cikkszám:** CMC-MT00176

alkalmas Kubota V1505T-hez



Kein Bild verfügbar!

Bitte beachten Sie die Dokumente unter Downloads / Pdf Docs

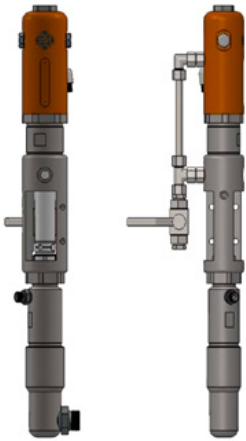
No picture available!

Please have a look for the documents you will find under Downloads / Pdf Docs

## KU légszűrő Kubota V1505T

Cikkszám: CMC-MT00177

alkalmas Kubota V1505T-hez



## CMC P20 Airless szivattyú

Cikkszám: CMC-P20

Alkalmazható a CMC P20 airless szivattyúhoz.



## Lábpedál az automata fegyverek indításához

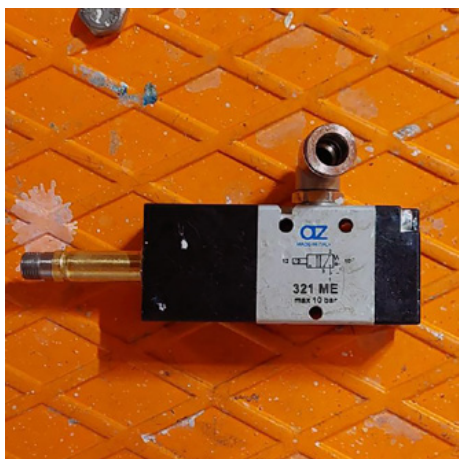
Cikkszám: CMC-PEDEL



## Nyomásszabályozó 1/4 hüvelyk szín- vagy nyomásszabályozó rendszerhez

Cikkszám: CMC-PN00064

A visszamosó funkcióról a jelölő funkcióra való átkapcsoláshoz.



## Elektromos szelep 12 Volt - 321 me

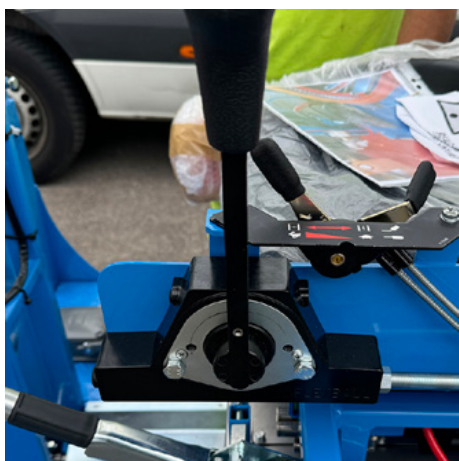
Cikkszám: CMC-PN00066



## Felvételi kerék a kódolóhoz

Cikkszám: CMC-SU00031

A visszamosó funkcióról a jelölő funkcióra való átkapcsoláshoz.



## Hajtásvezérlő kar

Cikkszám: CMC-SU00165

alkalmas CMC jelölőgéphez



## Nagynyomású színes szűrő 60 mesh

Cikkszám: CMC-VE00062

alkalmas CMC jelölőgéphez

Hosszúság: Méret: 145 mm  
átmérő: 25 mm



## Nagynyomású színes szűrő 30 mesh

Cikkszám: CMC-VE00110

alkalmas CMC jelölőgéphez

Hosszúság: Méret: 145 mm

Átmérő: 145 mm: 25 mm

---



### Airless fúvóka felületi jelölésekhez 219

Cikkszám: CMC-662-219

TITAN airless fúvóka felületek, szimbólumok stb. jelölésére.

Permetezési szög: 20 fok

Furat: 0,019 hüvelyk



### Airless fúvóka felületi jelölésekhez 421

Cikkszám: CMC-662-421

TITAN airless fúvóka felületek, szimbólumok stb. jelölésére.

Permetezési szög: 40 fok

Furat: 0,021 hüvelyk



### Airless fúvóka felületi jelölésekhez 423

Cikkszám: CMC-662-423

TITAN airless fúvóka felületek, szimbólumok stb. jelölésére.

Permetezési szög: 40 fok

Furat: 0,023 hüvelyk



### Airless fúvóka felületi jelölésekhez 519

Cikkszám: CMC-662-519

TITAN airless fúvóka felületek, szimbólumok stb. jelölésére.

Permetezési szög: 50 fok

Furat: 0,019 hüvelyk



### Airless fúvóka felületi jelölésekhez 521

Cikkszám: CMC-662-521

TITAN airless fúvóka felületek, szimbólumok stb. jelölésére.

Permetezési szög: 50 fok

Furat: 0,021 hüvelyk



### Airless fúvóka vonaljelöléshez 215

Cikkszám: CMC-697-215

TITAN airless fúvóka éles vonalak jelölésére.

Permetezési szög: 20 fok

Furat: 0,015 hüvelyk



### Airless fúvóka vonaljelöléshez 217

Cikkszám: CMC-697-217

TITAN airless fúvóka éles vonalak jelölésére.

Permetezési szög: 20 fok

Furat: 0,017 hüvelyk



### Airless fúvóka vonaljelöléshez 419

Cikkszám: CMC-697-419

TITAN airless fúvóka éles vonalak jelölésére.

Permetezési szög: 40 fok

Furat: 0,019 hüvelyk



### Airless fúvóka vonaljelöléshez 421

Cikkszám: CMC-697-421

Titánium airless fúvóka éles vonalak jelölésére.

Permetezési szög: 40 fok

Furat: 0,021 hüvelyk



### Airless fúvóka vonaljelöléshez 423

Cikkszám: CMC-697-423

TITAN airless fúvóka éles vonalak jelölésére.

Permetezési szög: 40 fok

Furat: 0,023 hüvelyk



### Airless fúvóka vonaljelöléshez 621

Cikkszám: CMC-697-621

TITAN airless fúvóka éles vonalak jelölésére.

Permetezési szög: 60 fok

Furat: 0,021 hüvelyk



### Airless fúvóka vonaljelöléshez 627

Cikkszám: CMC-697-627

TITAN airless fúvóka éles vonalak jelölésére.

Permetezési szög: 60 fok

Furat: 0,027 hüvelyk



### Airless fúvóka vonaljelöléshez 631

Cikkszám: CMC-697-631

TITAN airless fúvóka éles vonalak jelölésére.

Permetezési szög: 60 fok

Furat: 0,031 hüvelyk



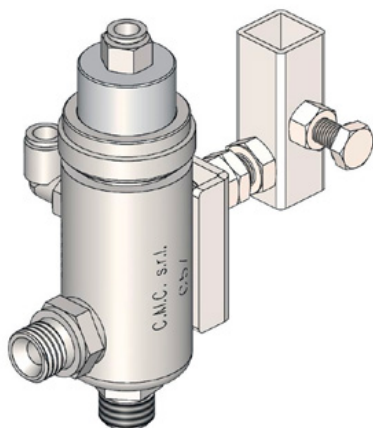
### Palack 250 ml pumpás olajjal

Cikkszám: CMC-BIO46

Fluidio Bio 46

CMC dugattyús szivattyúkhöz alkalmas.

A speciális olaj megakadályozza a szivattyú idő előtti kopását.

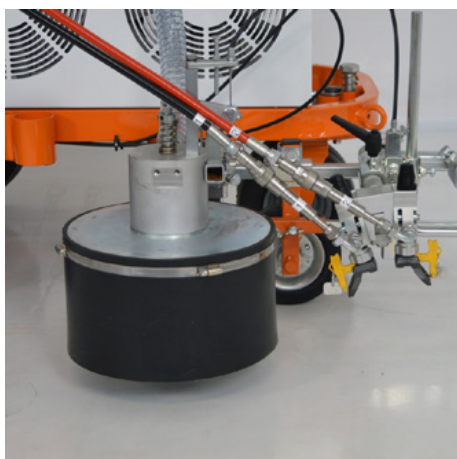


### Automata airless pisztoly - C57 modell

Cikkszám: CMC-C57

C57 automata airless pisztoly

A pisztoly pneumatikus vezérléssel nyílik és záródik.



### Üveggyöngy rendszer kúpos üveggyöngy keverővel

Cikkszám: CMC-DISPERLAR30-CON

Gravitációs üveggyöngyszóró rendszer speciális kivezető rendszerrel.

Ez megakadályozza, hogy a reflex üveggyöngyök elfújódjanak a kötélyen keresztül, és így csökkenti a felhasznált anyag mennyiségét.



## Line-Gap-Automat C8000

Cikkszám: CMC-EL00032

**C8000 vonalhézagoló gép:**

CMC Line Gap Machine a CMC jelölőgépekhez.

Vegye figyelembe az RMCD - Road Marking Control Device (útburkolati jelzőberendezés) termékeit is.



## Vonalhézag-automatika szivattyú löketméréssel C9000

Cikkszám: CMC-EL00039

**C9000 - Automatikus vonalhézagoló gép**

CMC vonalrész-automata CMC jelölőgépekhez szivattyú löketméréssel.

Kérjük, vegye figyelembe az RMCD - Road Marking Control Device (Útburkolatjelző ellenőrző berendezés) termékeit is.



## RMCD szabvány

Cikkszám: RMCD-STD

Az RMCD-Road Marking Control Device STANDARD készülékkel egy teljesen új, az RMCD-CAN buszrendszeren alapuló, nagyobb kényelmet nyújtó rendszert fejlesztettünk ki az útburkolati jelzőgépek működtetésére. A variálhatóan konfigurálható rendszer széleskörű alkalmazási lehetőségeket kínál.