

Macchina marcatrice airless articolata AR 300 SN



Numero articolo:
CMC-L 300 SN

Lunghezza:
345 cm

Larghezza:
110 cm

Altezza:
210 cm

Peso:
1300 kg

Creato il 01.01.2025



Descrizione del prodotto

Macchina semovente per la segnaletica orizzontale a spruzzo d'aria con azionamento idraulico. Per la segnaletica orizzontale in aree urbane o su strade extraurbane con curve strette.

Motore diesel

- Potenza 44 CV
- Raffreddato ad acqua
- Alternatore per la ricarica della batteria

Luce di lavoro, indicatore e luce rotante

Sistema di guida di avvertimento con frecce per guidare il traffico a sinistra/destra. 2 luci lampeggianti

Trazione idraulica con:

- 2 motori direttamente accoppiati alle ruote posteriori
- Freni idraulici
- Joystick: sterza in avanti, indietro e in folle
- Pompa a portata variabile

Descrizione del prodotto

Automatico di linea/divaricamento:

- C9000 con misurazione della corsa della pompa o

RMCD - Dispositivo di controllo della segnaletica stradale

Probabilmente il sistema più semplice da utilizzare per la segnaletica orizzontale!
Con display a colori ad alta risoluzione e l'esclusivo comando RMCD!

Guardate i nostri video su YouTube e il link al sito web dell'RMCD.

2 freni di stazionamento:

- sulle ruote anteriori

Sterzo articolato:

- servoassistito da ZF
- per segnare le curve strette

Diametro di sterzata:

- 6,50 m

Visiera telescopica

- per marcare facilmente le linee esistenti

Spegnimento del motore:

- quando il conducente si alza in piedi senza azionare il freno a mano
- Regolabile in base al peso del conducente

Volante:

- con resistenza regolabile

Sedile:

- Con posizione regolabile (sinistra/destra, avanti/indietro)

contenitore della vernice:

- Capacità 300 litri
- in acciaio inox
- con miscelatore idraulico

Serbatoio del solvente:

- per il risciacquo della pistola e del tubo di verniciatura

Serbatoio a pressione per perle di vetro:

- Capacità 100 litri
- con regolazione della pressione
- Separatore di umidità

Compressore:

- Portata 827l / min

Pistola di verniciatura automatica:

- con limitatore di linea, montata su supporto fisso con pistola, regolabile in altezza.
- Il supporto fisso può essere sostituito da una sospensione pneumatica o da dischi di marcatura. (Vedi optional).

Descrizione del prodotto

- Ugello standard per linee da 10-20 cm

Pistola automatica per vetro:

- Diffusore con angolo di apertura e inclinazione regolabile.
- Regolatore di ritardo per pistola per vetro

LARGHEZZA MAX. LARGHEZZA LINEA: 90 cm
(possibile solo con gli accessori corrispondenti)

Intervallo di linea elettronico automatico:

Kein Bild verfügbar!

Bitte beachten Sie die
Dokumente unter
Downloads / Pdf Docs

No picture available!

Please have a look for the
documents you will find under
Downloads / Pdf Docs

Filtro per olio idraulico 1" 1/4 10 Mic Spin

Numero articolo: CMC-03244



Ugello airless per la marcatura delle superfici 219

Numero articolo: CMC-662-219

Ugello airless TITAN per la marcatura di superfici, simboli, ecc.

Angolo di spruzzo: 20 gradi

Foro: 0,019 pollici



Ugello airless per la marcatura delle superfici 421

Numero articolo: CMC-662-421

Ugello airless TITAN per la marcatura di superfici, simboli, ecc.

Angolo di spruzzo: 40 gradi

Foro: 0,021 pollici



Ugello airless per la marcatura delle superfici 423

Numero articolo: CMC-662-423

Ugello airless TITAN per la marcatura di superfici, simboli, ecc.

Angolo di spruzzo: 40 gradi

Foro: 0,023 pollici



Ugello airless per la marcatura delle superfici 519

Numero articolo: CMC-662-519

Ugello airless TITAN per la marcatura di superfici, simboli, ecc.

Angolo di spruzzo: 50 gradi

Foro: 0,019 pollici



Ugello airless per la marcatura di superfici 521

Numero articolo: CMC-662-521

Ugello airless TITAN per la marcatura di superfici, simboli, ecc.

Angolo di spruzzo: 50 gradi

Foro: 0,021 pollici



Ugello airless per marcature di linea 215

Numero articolo: CMC-697-215

Ugello airless TITAN per la marcatura di linee nette.

Angolo di spruzzo: 20 gradi

Foro: 0,015 pollici



Ugello airless per la marcatura delle linee 217

Numero articolo: CMC-697-217

Ugello airless TITAN per la marcatura di linee nette.

Angolo di spruzzo: 20 gradi

Foro: 0,017 pollici



Ugello airless per marcature di linea 419

Numero articolo: CMC-697-419

Ugello airless TITAN per la marcatura di linee nette.

Angolo di spruzzo: 40 gradi

Foro: 0,019 pollici



Ugello airless per marcature di linea 421

Numero articolo: CMC-697-421

Ugello airless in titanio per marcare linee nette.

Angolo di spruzzo: 40 gradi

Foro: 0,021 pollici



Ugello airless per marcature di linea 423

Numero articolo: CMC-697-423

Ugello airless TITAN per la marcatura di linee nette.

Angolo di spruzzo: 40 gradi

Foro: 0,023 pollici



Ugello airless per marcature di linee 621

Numero articolo: CMC-697-621

Ugello airless TITAN per la marcatura di linee nette.

Angolo di spruzzo: 60 gradi

Foro: 0,021 pollici

Pezzi di ricambio



Ugello airless per marcature di linee 627

Numero articolo: CMC-697-627

Ugello airless TITAN per la marcatura di linee nette.

Angolo di spruzzo: 60 gradi

Foro: 0,027 pollici



Ugello airless per marcatura di linee 631

Numero articolo: CMC-697-631

Ugello airless TITAN per la marcatura di linee nette.

Angolo di spruzzo: 60 gradi

Foro: 0,031 pollici



bottiglia con 250 ml di olio per pompe

Numero articolo: CMC-BIO46

Fluido Bio 46

Adatto alle pompe a pistoni CMC.

L'olio speciale previene l'usura prematura della pompa.

Kein Bild verfügbar!

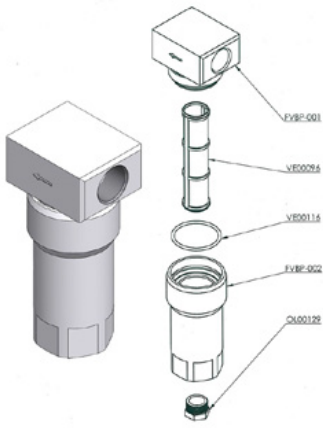
Bitte beachten Sie die Dokumente unter Downloads / Pdf Docs

No picture available!

Please have a look for the documents you will find under Downloads / Pdf Docs

Cartuccia filtro per compressore B50/60

Numero articolo: CMC-CR00003



Filtro colorato a bassa pressione FVBP

Numero articolo: CMC-FVBP

Filtro colorato a bassa pressione in alluminio adatto alle macchine di marcatura CMC.

Kein Bild verfügbar!

Bitte beachten Sie die
Dokumente unter
Downloads / Pdf Docs

No picture available!

Please have a look for the
documents you will find under
Downloads / Pdf Docs

Impostare il pedale del piede della parte interna - senza alloggiamento

Numero articolo: CMC-KIT00014

Kein Bild verfügbar!

Bitte beachten Sie die
Dokumente unter
Downloads / Pdf Docs

No picture available!

Please have a look for the
documents you will find under
Downloads / Pdf Docs

KU Cartuccia filtro olio Kubota V1505T

Numero articolo: CMC-MT00175

adatto per Kubota V1505T

Kein Bild verfügbar!

Bitte beachten Sie die
Dokumente unter
Downloads / Pdf Docs

No picture available!

Please have a look for the
documents you will find under
Downloads / Pdf Docs

KU Filtro carburante Kubota V1505T

Numero articolo: CMC-MT00176

adatto per Kubota V1505T

Kein Bild verfügbar!

Bitte beachten Sie die
Dokumente unter
Downloads / Pdf Docs

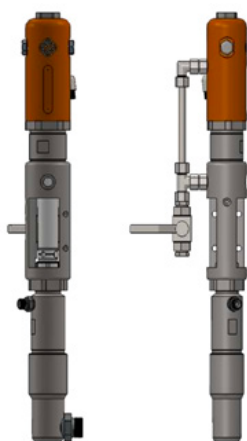
No picture available!

Please have a look for the
documents you will find under
Downloads / Pdf Docs

KU Filtro aria Kubota V1505T

Numero articolo: CMC-MT00177

adatto per Kubota V1505T



Pompa airless CMC P20

Numero articolo: CMC-P20

Adatto alla pompa airless CMC P20.



Pedale a pedale per l'azionamento di pistole automatiche

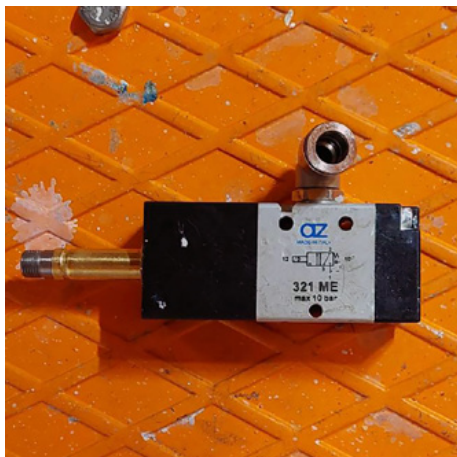
Numero articolo: CMC-PEDEL



Regolatore di pressione da 1/4 di pollice per sistema a colori o a pressione

Numero articolo: CMC-PN00064

Per passare dalla funzione di controlavaggio alla funzione di marcatura.



Valvola elettrica 12 Volt - 321 me

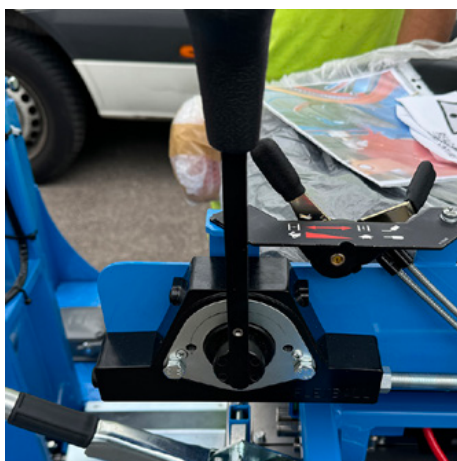
Numero articolo: CMC-PN00066



Ruota di prelievo per encoder

Numero articolo: CMC-SU00031

Per passare dalla funzione di controlavaggio alla funzione di marcatura.



Leva di comando dell'azionamento

Numero articolo: CMC-SU00165

adatto alla macchina di marcatura CMC



Filtro colorato ad alta pressione 60 mesh

Numero articolo: CMC-VE00062

adatto per la macchina di marcatura CMC

Lunghezza: 145 mm
diametro 25 mm

Pezzi di ricambio



Filtro a colori ad alta pressione 30 mesh

Numero articolo: CMC-VE00110

adatto per la macchina di marcatura CMC

Lunghezza: 145 mm

Diametro: 25 mm



Ugello airless per la marcatura delle superfici 219

Numero articolo: CMC-662-219

Ugello airless TITAN per la marcatura di superfici, simboli, ecc.

Angolo di spruzzo: 20 gradi

Foro: 0,019 pollici



Ugello airless per la marcatura delle superfici 421

Numero articolo: CMC-662-421

Ugello airless TITAN per la marcatura di superfici, simboli, ecc.

Angolo di spruzzo: 40 gradi

Foro: 0,021 pollici



Ugello airless per la marcatura delle superfici 423

Numero articolo: CMC-662-423

Ugello airless TITAN per la marcatura di superfici, simboli, ecc.

Angolo di spruzzo: 40 gradi

Foro: 0,023 pollici



Ugello airless per la marcatura delle superfici 519

Numero articolo: CMC-662-519

Ugello airless TITAN per la marcatura di superfici, simboli, ecc.

Angolo di spruzzo: 50 gradi

Foro: 0,019 pollici



Ugello airless per la marcatura di superfici 521

Numero articolo: CMC-662-521

Ugello airless TITAN per la marcatura di superfici, simboli, ecc.

Angolo di spruzzo: 50 gradi

Foro: 0,021 pollici



Ugello airless per marcature di linea 215

Numero articolo: CMC-697-215

Ugello airless TITAN per la marcatura di linee nette.

Angolo di spruzzo: 20 gradi

Foro: 0,015 pollici



Ugello airless per la marcatura delle linee 217

Numero articolo: CMC-697-217

Ugello airless TITAN per la marcatura di linee nette.

Angolo di spruzzo: 20 gradi

Foro: 0,017 pollici



Ugello airless per marcature di linea 419

Numero articolo: CMC-697-419

Ugello airless TITAN per la marcatura di linee nette.

Angolo di spruzzo: 40 gradi

Foro: 0,019 pollici



Ugello airless per marcature di linea 421

Numero articolo: CMC-697-421

Ugello airless in titanio per marcare linee nette.

Angolo di spruzzo: 40 gradi

Foro: 0,021 pollici



Ugello airless per marcature di linea 423

Numero articolo: CMC-697-423

Ugello airless TITAN per la marcatura di linee nette.

Angolo di spruzzo: 40 gradi

Foro: 0,023 pollici



Ugello airless per marcature di linee 621

Numero articolo: CMC-697-621

Ugello airless TITAN per la marcatura di linee nette.

Angolo di spruzzo: 60 gradi

Foro: 0,021 pollici



Ugello airless per marcature di linee 627

Numero articolo: CMC-697-627

Ugello airless TITAN per la marcatura di linee nette.

Angolo di spruzzo: 60 gradi

Foro: 0,027 pollici



Ugello airless per marcatura di linee 631

Numero articolo: CMC-697-631

Ugello airless TITAN per la marcatura di linee nette.

Angolo di spruzzo: 60 gradi

Foro: 0,031 pollici



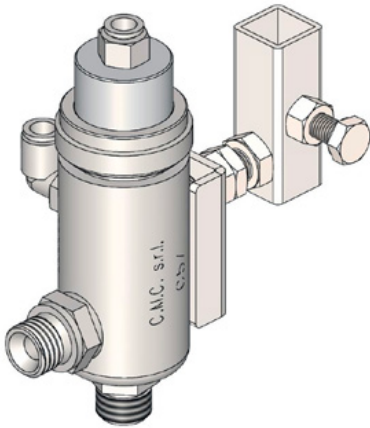
bottiglia con 250 ml di olio per pompe

Numero articolo: CMC-BIO46

Fluido Bio 46

Adatto alle pompe a pistoncini CMC.

L'olio speciale previene l'usura prematura della pompa.

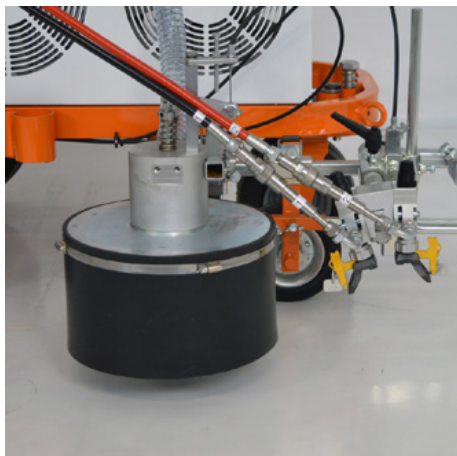


Pistola airless automatica - Modello C57

Numero articolo: CMC-C57

Pistola airless automatica C57

La pistola si apre e si chiude mediante un comando pneumatico.



Sistema di perline di vetro con scuotitore di perline di vetro conico

Numero articolo: CMC-DISPERLAR30-CON

Sistema di spargimento di perle di vetro a gravità con speciale sistema di uscita.

Questo sistema evita che le perle di vetro reflex soffino via attraverso il grembiule, riducendo così la quantità di materiale utilizzato.



Line Gap Automat C8000

Numero articolo: CMC-EL00032

Macchina per il salto di linea C8000:

Macchina per l'interlinea CMC per le macchine di marcatura CMC. Da notare anche i prodotti di RMCD - Road Marking Control Device.



Macchina automatica con misurazione della corsa della pompa C9000

Numero articolo: CMC-EL00039

C9000 - Macchina automatica line-gap

Macchina automatica line-gap CMC con misurazione della corsa della pompa per le macchine di marcatura CMC.

Si prega di notare anche i prodotti RMCD - Dispositivo di controllo della marcatura stradale.



Standard RMCD

Numero articolo: RMCD-STD

Con il dispositivo RMCD-Road Marking Control Device STANDARD, abbiamo sviluppato un sistema completamente nuovo per gestire le macchine per la segnaletica stradale con maggiore comodità, basato sul sistema bus RMCD-CAN. Il sistema, configurabile in modo variabile, offre un'ampia gamma di applicazioni.