

AR 300 SN šarnyrinis beoris ženklavimo aparatas



Prekės numeris:

CMC-L 300 SN

Ilgis:

345 cm

Plotis:

110 cm

Aukštis:

210 cm

Svoris:

1300 kg

Sukurta 01.01.2025



Aprašymas

Savaeigė važiuojamoji oro purškimo kelių ženklavimo mašina su hidrauline pavara. Skirta ženklinti kelius miestuose arba užmiesčio keliuose su siaurais posūkiais.

Dyzelinis variklis

- Galingumas 44 AG
- Aušinamas vandeniu
- Akumuliatoriui įkrauti skirtas kintamosios srovės generatorius

Darbinė lemputė, indikatorius ir besisukanti lemputė

Įspėjamoji orientavimo sistema su rodyklėmis, nukreipiančiomis eismą į kairę / į dešinę. 2 mirksintys žibintai

Hidraulinė pavara su:

- 2 varikliai, tiesiogiai sujungti su galiniais ratais
- Hidrauliniai stabdžiai
- Juostinis valdiklis: vairuojama pirmyn, atgal ir į neutralią padėtį
- Kintamo srauto siurblys

Aprašymas

Linijų ir tarpų automatas:

- C9000 su siurblio eigos matavimu arba

RMCD - kelio ženklavimo kontrolės įtaisas

Tikriausiai lengviausiai valdoma kelių ženklavimo sistema!

Su didelės skiriamosios gebos spalvotu ekranu ir unikalia RMCD pavara!

Žiūrėkite mūsų YouTube vaizdo įrašus ir nuorodą į RMCD svetainę.

2 stovėjimo stabdžiai:

- ant priekinių ratų

Šarnyrinis vairavimas:

- ZF servo pagalba
- staigiems posūkiams žymėti

Vairo skersmuo:

- 6,50 m

Teleskopinis skydelis

- kad būtų galima lengvai perženklinti esamas linijas

Variklio išjungimas:

- kai vairuotojas atsistoja neįjungęs rankinio stabdžio
- Reguliuojamas pagal vairuotojo svorį

Vairas:

- su reguliuojamu pasipriešinimu

Sėdynė:

- Reguliuojama padėtis (kairė / dešinė, pirmyn / atgal)

dažų talpykla:

- 300 litrų talpos: su galimybe reguliuoti dažų talpą.
- pagamintas iš nerūdijančio plieno
- su hidrauliniu maišytuvu

Tirpiklio bakas:

- pistoletui ir dažų žarnai skalauti

Slėginė talpykla stiklo rutuliukams:

- talpa 100 litrų
- su slėgio reguliavimu
- Drėgmės separatorius

Kompresorius:

- Srauto greitis 827 l / min

Automatinis dažymo pistoletas:

- su linijos ribotuvu, montuojamas ant fiksuotos atramos su pistoletu, reguliuojamas aukštis.
- Fiksuotą atramą galima pakeisti pneumatine pakaba arba žymėjimo diskais. (žr. pasirinktinai).
- Standartinis antgalis 10-20 cm linijai

Aprašymas

Automatinis stiklo šukių pistoletas:

- Difuzorius su reguliuojamu pasvirimo ir atsidarymo kampu.
- Vėlavimo reguliatorius stiklo pistoletui

MAX. LINIJOS PLOTIS: 90 cm

(galima tik su atitinkamais priedais)

Elektroninis linijos tarpo automat:

- C8000

Kein Bild verfügbar!

Bitte beachten Sie die Dokumente unter Downloads / Pdf Docs

No picture available!

Please have a look for the documents you will find under Downloads / Pdf Docs

Hidraulinės alyvos filtras 1" 1/4 10 Mic Spin

Prekės numeris: CMC-03244



Beoris antgalis paviršiaus žymėjimui 219

Prekės numeris: CMC-662-219

TITAN beoris antgalis paviršiams, simboliams ir kt. žymėti.

Purškimo kampas: 20 laipsnių kampas

Skylė: 0,019 col.



Paviršiaus ženklavimo antgalis be oro 421

Prekės numeris: CMC-662-421

TITAN beoris antgalis paviršiams, simboliams ir kt. žymėti.

Purškimo kampas: 40 laipsnių kampas

Skylė: 0,021 col.



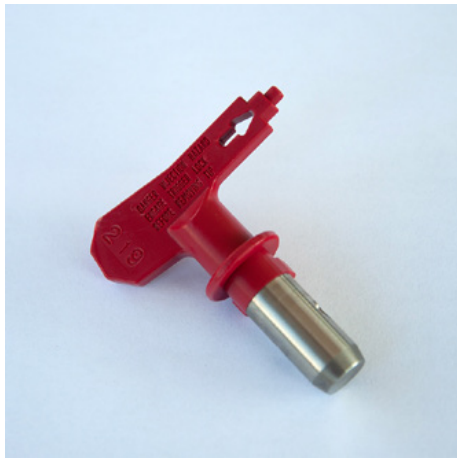
Paviršiaus ženklavimo antgalis be oro 423

Prekės numeris: CMC-662-423

TITAN beoris antgalis paviršiams, simboliams ir kt. žymėti.

Purškimo kampas: 40 laipsnių kampas

Skylė: 0,023 col.



Paviršiaus ženklavimo antgalis be oro 519

Prekės numeris: CMC-662-519

TITAN beoris antgalis paviršiams, simboliams ir kt. žymėti.

Purškimo kampas: 50 laipsnių kampas

Skylė: 0,019 col.



Paviršiaus ženklavimo antgalis be oro 521

Prekės numeris: CMC-662-521

TITAN beoris antgalis paviršiams, simboliams ir kt. žymėti.

Purškimo kampas: 50 laipsnių kampas

Skylė: 0,021 col.



Beoris antgalis linijų žymėjimui 215

Prekės numeris: CMC-697-215

TITAN beoris antgalis aštrioms linijoms žymėti.

Purškimo kampas: 20 laipsnių kampas

Skylė: 0,015 col.



Beoris antgalis linijoms žymėti 217

Prekės numeris: CMC-697-217

TITAN beoris antgalis aštrioms linijoms žymėti.

Purškimo kampas: 20 laipsnių kampas

Skylė: 0,017 col.



Beoris antgalis linijų žymėjimui 419

Prekės numeris: CMC-697-419

TITAN beoris antgalis aštrioms linijoms žymėti.

Purškimo kampas: 40 laipsnių kampas

Skylė: 0,019 col.



Beoris antgalis linijų žymėjimui 421

Prekės numeris: CMC-697-421

Titano beoris antgalis aštrioms linijoms žymėti.

Purškimo kampas: 40 laipsnių kampas

Skylė: 0,021 col.



Beoris antgalis linijų žymėjimui 423

Prekės numeris: CMC-697-423

TITAN beoris antgalis aštrioms linijoms žymėti.

Purškimo kampas: 40 laipsnių kampas

Skylė: 0,023 col.



Beoris antgalis linijų žymėjimui 621

Prekės numeris: CMC-697-621

TITAN beoris antgalis aštrioms linijoms žymėti.

Purškimo kampas: 60 laipsnių kampas

Skylė: 0,021 col.

Atsarginės dalys



Beoris antgalis linijų žymėjimui 423

Prekės numeris: CMC-697-627

TITAN beoris antgalis aštrioms linijoms žymėti.

Purškimo kampas: 60 laipsnių kampas

Skylė: 0,027 col.



Beoris antgalis linijų žymėjimui 631

Prekės numeris: CMC-697-631

TITAN beoris antgalis aštrioms linijoms žymėti.

Purškimo kampas: 60 laipsnių kampas

Skylė: 0,031 col.



Buteliukas su 250 ml siurblio alyvos

Prekės numeris: CMC-BIO46

Fluido Bio 46

Tinka CMC stūmokliniams siurbliams.

Speciali alyva apsaugo siurblij nuo ankstyvo susidėvėjimo.

Kein Bild verfügbar!

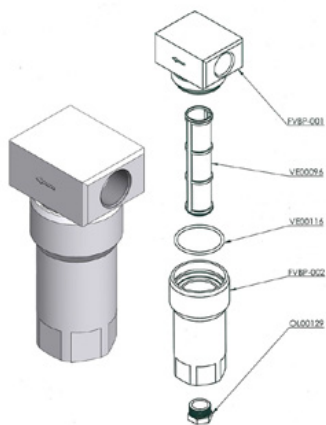
Bitte beachten Sie die
Dokumente unter
Downloads / Pdf Docs

No picture available!

Please have a look for the
documents you will find under
Downloads / Pdf Docs

Filtro kasetė kompresoriui B50/60

Prekės numeris: CMC-CR00003



Žemo slėgio spalvotas filtras FVBP

Prekės numeris: CMC-FVBP

Žemo slėgio spalvotas filtras iš aliuminio, skirtas CMC žymėjimo mašinoms.

Kein Bild verfügbar!

Bitte beachten Sie die Dokumente unter Downloads / Pdf Docs

No picture available!

Please have a look for the documents you will find under Downloads / Pdf Docs

KU alyvos filtro kasetė Kubota V1505T

Prekės numeris: CMC-MT00175

tinka Kubota V1505T

Kein Bild verfügbar!

Bitte beachten Sie die Dokumente unter Downloads / Pdf Docs

No picture available!

Please have a look for the documents you will find under Downloads / Pdf Docs

KU degalų filtras Kubota V1505T

Prekės numeris: CMC-MT00176

tinka Kubota V1505T

Kein Bild verfügbar!

Bitte beachten Sie die Dokumente unter Downloads / Pdf Docs

No picture available!

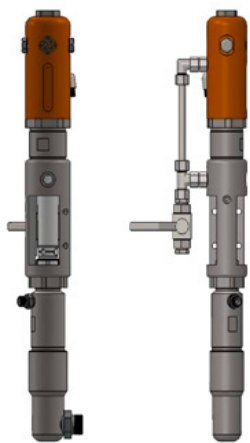
Please have a look for the documents you will find under Downloads / Pdf Docs

KU oro filtras Kubota V1505T

Prekės numeris: CMC-MT00177

tinka Kubota V1505T

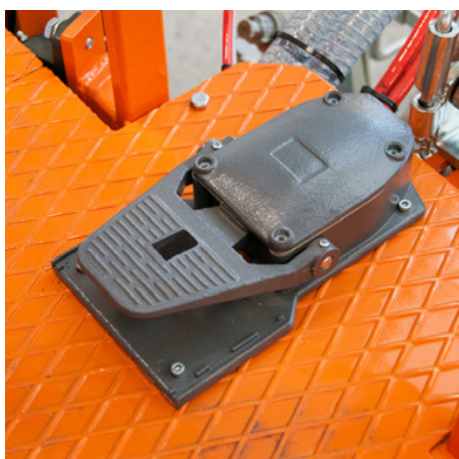
Atsarginės dalys



CMC P20 beoris siurblys

Prekės numeris: CMC-P20

Tinka CMC beoriam siurbliui P20.



Automatinių pistoletų paleidimo kojinis pedalas

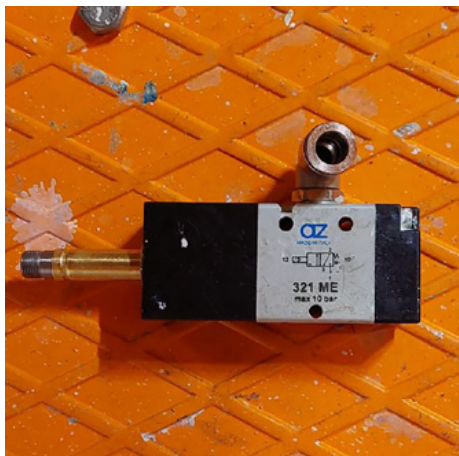
Prekės numeris: CMC-PEDEL



Slėgio reguliatorius 1/4 colio spalvotai arba slėginei sistemai

Prekės numeris: CMC-PN00064

Skirtas perjungti atbulinio skalavimo funkciją į žymėjimo funkciją.



Elektrinis vožtuvas 12 V - 321 me

Prekės numeris: CMC-PN00066



Kodavimo ratuko surinkimo ratas

Prekės numeris: CMC-SU00031

Skirtas perjungti atbulinio skalavimo funkciją į žymėjimo funkciją.



Pavaros valdymo svirtis

Prekės numeris: CMC-SU00165

tinka CMC ženklinimo mašinai



Aukšto slėgio spalvotas filtras 60 akučių

Prekės numeris: CMC-VE00062

tinka CMC ženklinimo mašinai

Ilgis: 145 mm
skersmuo 25 mm



Aukšto slėgio spalvotas filtras 30 akučių

Prekės numeris: CMC-VE00110

tinka CMC ženklinimo mašinai

Ilgis: 145 mm
Skersmuo: Dydis: 25 mm



Beoris antgalis paviršiaus žymėjimui 219

Prekės numeris: CMC-662-219

TITAN beoris antgalis paviršiams, simboliams ir kt. žymėti.

Purškimo kampas: 20 laipsnių kampas

Skylė: 0,019 col.



Paviršiaus ženklavimo antgalis be oro 421

Prekės numeris: CMC-662-421

TITAN beoris antgalis paviršiams, simboliams ir kt. žymėti.

Purškimo kampas: 40 laipsnių kampas

Skylė: 0,021 col.



Paviršiaus ženklavimo antgalis be oro 423

Prekės numeris: CMC-662-423

TITAN beoris antgalis paviršiams, simboliams ir kt. žymėti.

Purškimo kampas: 40 laipsnių kampas

Skylė: 0,023 col.



Paviršiaus ženklavimo antgalis be oro 519

Prekės numeris: CMC-662-519

TITAN beoris antgalis paviršiams, simboliams ir kt. žymėti.

Purškimo kampas: 50 laipsnių kampas

Skylė: 0,019 col.



Paviršiaus ženklavimo antgalis be oro 521

Prekės numeris: CMC-662-521

TITAN beoris antgalis paviršiams, simboliams ir kt. žymėti.

Purškimo kampas: 50 laipsnių kampas

Skylė: 0,021 col.



Beoris antgalis linijų žymėjimui 215

Prekės numeris: CMC-697-215

TITAN beoris antgalis aštrioms linijoms žymėti.

Purškimo kampas: 20 laipsnių kampas

Skylė: 0,015 col.



Beoris antgalis linijoms žymėti 217

Prekės numeris: CMC-697-217

TITAN beoris antgalis aštrioms linijoms žymėti.

Purškimo kampas: 20 laipsnių kampas

Skylė: 0,017 col.



Beoris antgalis linijų žymėjimui 419

Prekės numeris: CMC-697-419

TITAN beoris antgalis aštrioms linijoms žymėti.

Purškimo kampas: 40 laipsnių kampas

Skylė: 0,019 col.



Beoris antgalis linijų žymėjimui 421

Prekės numeris: CMC-697-421

Titano beoris antgalis aštrioms linijoms žymėti.

Purškimo kampas: 40 laipsnių kampas

Skylė: 0,021 col.



Beoris antgalis linijų žymėjimui 423

Prekės numeris: CMC-697-423

TITAN beoris antgalis aštrioms linijoms žymėti.

Purškimo kampas: 40 laipsnių kampas

Skylė: 0,023 col.



Beoris antgalis linijų žymėjimui 621

Prekės numeris: CMC-697-621

TITAN beoris antgalis aštrioms linijoms žymėti.

Purškimo kampas: 60 laipsnių kampas

Skylė: 0,021 col.



Beoris antgalis linijų žymėjimui 423

Prekės numeris: CMC-697-627

TITAN beoris antgalis aštrioms linijoms žymėti.

Purškimo kampas: 60 laipsnių kampas

Skylė: 0,027 col.



Beoris antgalis linijų žymėjimui 631

Prekės numeris: CMC-697-631

TITAN beoris antgalis aštrioms linijoms žymėti.

Purškimo kampas: 60 laipsnių kampas

Skylė: 0,031 col.



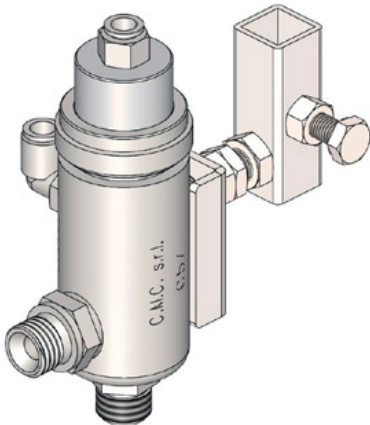
Buteliukas su 250 ml siurblio alyvos

Prekės numeris: CMC-BIO46

Fluido Bio 46

Tinka CMC stūmokliniams siurbliams.

Speciali alyva apsaugo siurblių nuo ankstyvo susidėvėjimo.

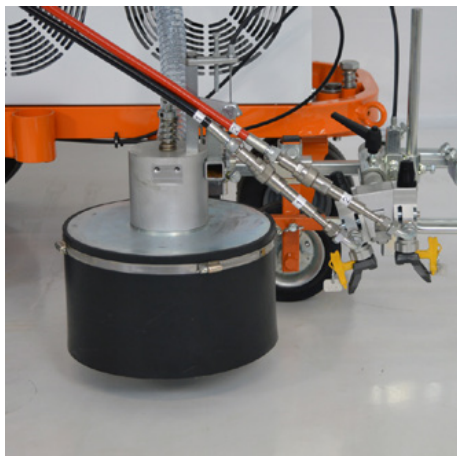


Automatinis beoris pistoletas - C57 modelis

Prekės numeris: CMC-C57

C57 automatinis beoris pistoletas

Pistoletas atidaromas ir uždaromas pneumatiniu būdu.



Stiklo karoliukų sistema su kūgine stiklo karoliukų kratykle

Prekės numeris: CMC-DISPERLAR30-CON

Gravitacinė stiklo rutuliukų sklaidos sistema su specialia išleidimo sistema.

Tai neleidžia refleksiniams stiklo karoliukams išsipūsti per prijuostę ir taip sumažina naudojamos medžiagos kiekį.



Linijos tarpo automatas C8000

Prekės numeris: CMC-EL00032

C8000 linijos tarpo mašina:

CMC linijos tarpo mašina, skirta CMC ženklinimo mašinoms. Taip pat atkreipkite dėmesį į RMCD - kelių ženklinimo kontrolės įrenginio - gaminius.



Linijos tarpo automatinis su siurblio eigos matavimu C9000

Prekės numeris: CMC-EL00039

C9000 - Automatinė linijos tarpo mašina

CMC linijos tarpo automatas su siurblio eigos matavimu, skirtas CMC ženklinimo mašinoms.

Taip pat atkreipkite dėmesį į RMCD - kelių ženklinimo kontrolės įrenginio - gaminius.



RMCD standartas

Prekės numeris: RMCD-STD

Naudodami RMCD-Road Marking Control Device STANDARD, sukūrėme visiškai naują sistemą, skirtą patogesniai kelių ženklinimo mašinų valdymui, paremtą RMCD-CAN magistralės sistema. Keičiamai konfigūruojama sistema siūlo platų pritaikymo spektrą.