

AR 300 SN ledad luftfri märkningsmaskin

RMCD

Artikelnummer:

CMC-L 300 SN

Längd:

345 cm

Bredd:

110 cm

Höjd:

210 cm

Vikt:

1300 kg

Skapad den 01.01.2025



Beskrivning

Självgående åkbar airspray-vägmarkeringsmaskin med hydraulisk drivning. För vägmarkeringar i stadsområden eller på landsvägar med snäva kurvor.

Dieselmotor

- Effekt 44 hk
- Vattenkyld
- Generator för laddning av batteriet

Arbetsljus, indikator och roterande ljus

Varningssystem för vägledning med pilar för att vägleda trafiken vänster/höger. 2 blinkande lampor

Hydraulisk drivning med:

- 2 motorer direkt kopplade till bakhjulen
- Hydrauliska bromsar
- Joystick: styr framåt, bakåt och neutralt
- Pump med variabelt flöde

Beskrivning

Linje/gap automat:

- C9000 med pumpens slaglängdsmätning eller

RMCD - Kontrollenhet för vägmarkering

Förmodligen det mest lättanvända systemet för vägmarkering!
Med högupplöst färgdisplay och den unika RMCD-drivenheten!

Se våra YouTube-videor och länken till RMCD:s webbplats.

2 parkeringsbromsar:

- på framhjulen

Ledad styrning:

- servoassisterad av ZF
- för att markera snäva kurvor

Styrningens diameter:

- 6,50 m

Teleskopiskt visir

- för enkel ommarkering av befintliga linjer

Avstängning av motor:

- när föraren reser sig upp utan att dra åt handbromsen
- Justerbar efter förarens vikt

Ratt:

- med justerbart motstånd

Säte:

- Med justerbart läge (vänster/höger, framåt/bakåt)

Färgbehållare:

- 300 liters kapacitet
- tillverkad av rostfritt stål
- med hydraulisk blandare

Tank för lösningsmedel:

- för sköljning av pistol och färgslang

Trycktank för glaspärlor:

- Kapacitet 100 liter
- med tryckreglering
- Fuktavskiljare

Kompressor:

- Flödeshastighet 827 l / min

Automatisk färgpistol:

- med linjebegränsare, monterad på fast stöd med pistol, höjdjusterbar.
- Fast stöd kan ersättas med pneumatisk upphängning eller med markeringsskivor. (Se tillval).
- Standardmunstycke för 10 - 20 cm linje

Beskrivning

Automatisk pistol för glaspärlor:

- Diffusor med justerbar lutning och öppningsvinkel.
- Fördröjningsregulator för glaspistol

MAX. LINJEBREDD: 90 cm

(Endast möjligt med motsvarande tillbehör)

Elektronisk automat för linjeavstånd

- C8000

Kein Bild verfügbar!

Bitte beachten Sie die Dokumente unter Downloads / Pdf Docs

No picture available!

Please have a look for the documents you will find under Downloads / Pdf Docs

Filter för hydraulolja 1" 1/4 10 Mic Spin

Artikelnummer: CMC-03244



Airless-munstycke för ytmarkeringar 219

Artikelnummer: CMC-662-219

TITAN airless-munstycke för märkning av ytor, symboler m.m.

Sprutvinkel: 20 grader

Borrning: 0,019 tum



Airless-munstycke för ytmarkeringar 421

Artikelnummer: CMC-662-421

TITAN airless-munstycke för märkning av ytor, symboler m.m.

Sprutvinkel: 40 grader

Borrning: 0,021 tum



Airless-munstycke för ytmarkeringar 423

Artikelnummer: CMC-662-423

TITAN airless-munstycke för märkning av ytor, symboler m.m.

Sprutvinkel: 40 grader

Borrning: 0,023 tum



Airless-munstycke för ytmarkeringar 519

Artikelnummer: CMC-662-519

TITAN airless-munstycke för märkning av ytor, symboler m.m.

Sprutvinkel: 50 grader

Borrning: 0,019 tum



Airless-munstycke för ytmarkeringar 521

Artikelnummer: CMC-662-521

TITAN airless-munstycke för märkning av ytor, symboler m.m.

Sprutvinkel: 50 grader

Borrning: 0,021 tum



Airless-munstycke för linjemarkeringar 215

Artikelnummer: CMC-697-215

TITAN airless-munstycke för märkning av skarpa linjer.

Sprutvinkel: 20 grader

Borrning: 0,015 tum



Airless munstycke för linjemarkering 217

Artikelnummer: CMC-697-217

TITAN airless-munstycke för märkning av skarpa linjer.

Sprutvinkel: 20 grader

Borrning: 0,017 tum



Airless munstycke för linjemarkeringar 419

Artikelnummer: CMC-697-419

TITAN airless-munstycke för märkning av skarpa linjer.

Sprutvinkel: 40 grader

Borrning: 0,019 tum



Airless munstycke för linjemarkeringar 421

Artikelnummer: CMC-697-421

Airless-munstycke i titan för märkning av skarpa linjer.

Sprayvinkel: 40 grader

Borrning: 0,021 tum



Airless munstycke för linjemarkeringar 423

Artikelnummer: CMC-697-423

TITAN airless-munstycke för märkning av skarpa linjer.

Sprutvinkel: 40 grader

Borrning: 0,023 tum



Airless munstycke för linjemarkeringar 621

Artikelnummer: CMC-697-621

TITAN airless-munstycke för märkning av skarpa linjer.

Sprutvinkel: 60 grader

Borrning: 0,021 tum



Airless munstycke för linjemarkeringar 627

Artikelnummer: CMC-697-627

TITAN airless-munstycke för märkning av skarpa linjer.

Sprutvinkel: 60 grader

Borrning: 0,027 tum



Luftlöst munstycke för linjemarkeringar 631

Artikelnummer: CMC-697-631

TITAN airless-munstycke för märkning av skarpa linjer.

Sprutvinkel: 60 grader

Borrning: 0,031 tum



Flaska med 250 ml pumpolja

Artikelnummer: CMC-BIO46

Fluido Bio 46

Lämplig för CMC kolvumpar.

Specialoljan förhindrar för tidigt slitage på pumpen.

Kein Bild verfügbar!

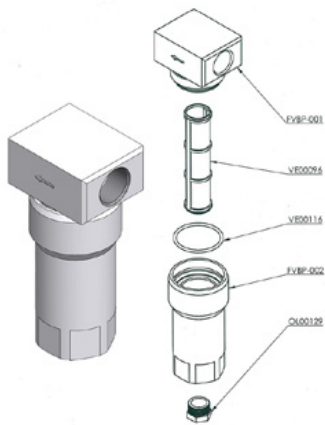
Bitte beachten Sie die
Dokumente unter
Downloads / Pdf Docs

No picture available!

Please have a look for the
documents you will find under
Downloads / Pdf Docs

Filterpatron för kompressor B50/60

Artikelnummer: CMC-CR00003



Lågtrycksfärgfilter FVBP

Artikelnummer: CMC-FVBP

Lågtrycksfärgfilter av aluminium lämpligt för CMC-märkningsmaskiner.

Kein Bild verfügbar!

Bitte beachten Sie die Dokumente unter Downloads / Pdf Docs

No picture available!

Please have a look for the documents you will find under Downloads / Pdf Docs

Set inre del fotpedal - utan hölje

Artikelnummer: CMC-KIT00014

Kein Bild verfügbar!

Bitte beachten Sie die Dokumente unter Downloads / Pdf Docs

No picture available!

Please have a look for the documents you will find under Downloads / Pdf Docs

KU oljefilterpatron Kubota V1505T

Artikelnummer: CMC-MT00175

lämplig för Kubota V1505T

Kein Bild verfügbar!

Bitte beachten Sie die Dokumente unter Downloads / Pdf Docs

No picture available!

Please have a look for the documents you will find under Downloads / Pdf Docs

KU bränslefilter Kubota V1505T

Artikelnummer: CMC-MT00176

lämplig för Kubota V1505T

Reservdelar

Kein Bild verfügbar!

Bitte beachten Sie die Dokumente unter Downloads / Pdf Docs

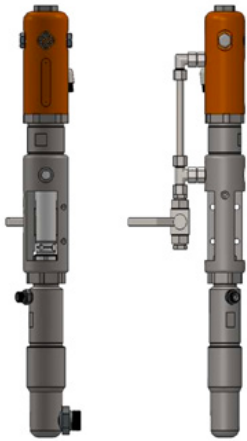
No picture available!

Please have a look for the documents you will find under Downloads / Pdf Docs

KU luftfilter Kubota V1505T

Artikelnummer: CMC-MT00177

lämplig för Kubota V1505T



CMC P20 luftfri pump

Artikelnummer: CMC-P20

Lämplig för CMC airless-pump P20.



Fotpedal för att utlösa automatiska vapen

Artikelnummer: CMC-PEDEL

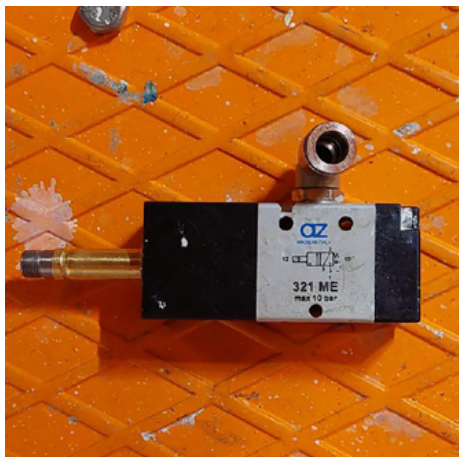


Tryckregulator 1/4 tum för färg- eller trycksystem

Artikelnummer: CMC-PN00064

För omkoppling från backspolningsfunktion till märkningsfunktion.

Reservdelar



Elektrisk ventil 12 Volt - 321 me

Artikelnummer: CMC-PN00066



Upptagningshjul för encoder

Artikelnummer: CMC-SU00031

För att växla från backspolningsfunktionen till märkningsfunktionen.



Spak för drivningskontroll

Artikelnummer: CMC-SU00165

lämplig för CMC-märkningsmaskin



Högtrycks färgfilter 60 mesh

Artikelnummer: CMC-VE00062

lämplig för CMC-märkningsmaskin

Längd: 145 mm
Diameter 25 mm



Högtrycksfärgfilter 30 mesh

Artikelnummer: CMC-VE00110

lämplig för CMC-märkningsmaskin

Längd: 145 mm

Diameter: 25 mm

Tillbehör/förlängningar



Airless-munstycke för ytmarkeringar 219

Artikelnummer: CMC-662-219

TITAN airless-munstycke för märkning av ytor, symboler m.m.

Sprutvinkel: 20 grader

Borrning: 0,019 tum



Airless-munstycke för ytmarkeringar 421

Artikelnummer: CMC-662-421

TITAN airless-munstycke för märkning av ytor, symboler m.m.

Sprutvinkel: 40 grader

Borrning: 0,021 tum



Airless-munstycke för ytmarkeringar 423

Artikelnummer: CMC-662-423

TITAN airless-munstycke för märkning av ytor, symboler m.m.

Sprutvinkel: 40 grader

Borrning: 0,023 tum



Airless-munstycke för ytmarkeringar 519

Artikelnummer: CMC-662-519

TITAN airless-munstycke för märkning av ytor, symboler m.m.

Sprutvinkel: 50 grader

Borrning: 0,019 tum

Tillbehör/förlängningar



Airless-munstycke för ytmarkeringar 521

Artikelnummer: CMC-662-521

TITAN airless-munstycke för märkning av ytor, symboler m.m.

Sprutvinkel: 50 grader

Borrning: 0,021 tum



Airless-munstycke för linjemarkeringar 215

Artikelnummer: CMC-697-215

TITAN airless-munstycke för märkning av skarpa linjer.

Sprutvinkel: 20 grader

Borrning: 0,015 tum



Airless munstycke för linjemarkering 217

Artikelnummer: CMC-697-217

TITAN airless-munstycke för märkning av skarpa linjer.

Sprutvinkel: 20 grader

Borrning: 0,017 tum



Airless munstycke för linjemarkeringar 419

Artikelnummer: CMC-697-419

TITAN airless-munstycke för märkning av skarpa linjer.

Sprutvinkel: 40 grader

Borrning: 0,019 tum

Tillbehör/förlängningar



Airless munstycke för linjemarkeringar 421

Artikelnummer: CMC-697-421

Airless-munstycke i titan för märkning av skarpa linjer.

Sprayvinkel: 40 grader

Borrning: 0,021 tum



Airless munstycke för linjemarkeringar 423

Artikelnummer: CMC-697-423

TITAN airless-munstycke för märkning av skarpa linjer.

Sprutvinkel: 40 grader

Borrning: 0,023 tum



Airless munstycke för linjemarkeringar 621

Artikelnummer: CMC-697-621

TITAN airless-munstycke för märkning av skarpa linjer.

Sprutvinkel: 60 grader

Borrning: 0,021 tum



Airless munstycke för linjemarkeringar 627

Artikelnummer: CMC-697-627

TITAN airless-munstycke för märkning av skarpa linjer.

Sprutvinkel: 60 grader

Borrning: 0,027 tum

Tillbehör/förlängningar



Luftlöst munstycke för linjemarkeringar 631

Artikelnummer: CMC-697-631

TITAN airless-munstycke för märkning av skarpa linjer.

Sprutvinkel: 60 grader

Borrning: 0,031 tum



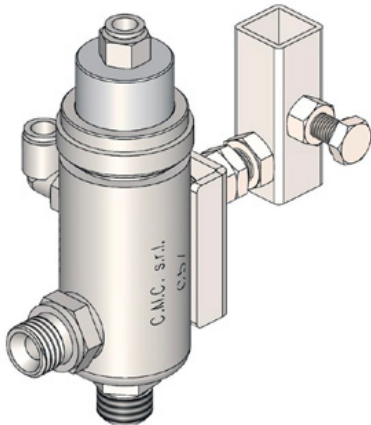
Flaska med 250 ml pumpolja

Artikelnummer: CMC-BIO46

Fluido Bio 46

Lämplig för CMC kolvumpar.

Specialoljan förhindrar för tidigt slitage på pumpen.

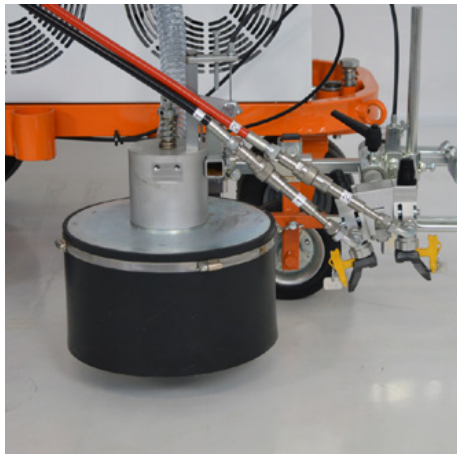


Automatisk airless-pistol - modell C57

Artikelnummer: CMC-C57

C57 automatisk airless-pistol

Pistolen öppnas och stängs med hjälp av pneumatisk styrning.



System för glaspärlor med konisk glaspärlskakare

Artikelnummer: CMC-DISPERLAR30-CON

Spridningssystem för glaspärlor genom gravitation med speciellt utloppssystem.

Detta förhindrar att reflexglaspärlorna blåser iväg genom förklädet och minskar därmed mängden material som används.

Tillbehör/förlängningar



Linjeavståndsautomat C8000

Artikelnummer: CMC-EL00032

C8000 Maskin för linjeavstånd:

CMC Line Gap Machine för CMC markeringsmaskiner.

Notera även produkterna från RMCD - Road Marking Control Device.



Automatisk linjespalt med mätning av pumpens slaglängd C9000

Artikelnummer: CMC-EL00039

C9000 - Automatisk maskin för linjespalt

CMC line-gap automat med pumpslagmätning för CMC markeringsmaskiner.

Observera även produkterna för RMCD - Road Marking Control Device.



RMCD-standard

Artikelnummer: RMCD-STD

Med RMCD-Road Marking Control Device STANDARD har vi utvecklat ett helt nytt system för bekvämare drift av vägmarkeringsmaskiner, baserat på bussystemet RMCD-CAN. Det variabelt konfigurerbara systemet erbjuder ett brett spektrum av applikationer.