

AR 300 SN leddelt luftfri mærkningsmaskine

RMCD

Varenummer:

CMC-L 300 SN

Længde:

345 cm

Bredde:

110 cm

Højde:

210 cm

Vægt:

1300 kg

Oprettet 01.01.2025



Beskrivelse

Selvkørende ride-on airspray-vejmarkeringsmaskine med hydraulisk drev. Til vejmarkeringer i byområder eller på landeveje med snævre sving.

Dieselmotor

- Effekt 44 hk
- Vandkølet
- Generator til opladning af batteriet

Arbejdslys, blinklys og roterende lys

Advarselsstyringssystem med pile til at lede trafikken til venstre/højre. 2 blinkende lygter

Hydraulisk drev med:

- 2 motorer direkte koblet til baghjulene
- Hydrauliske bremses
- Joystick: styrer fremad, bagud og neutralt
- Pumpe med variabelt flow

Beskrivelse

Line/gap automat:

- C9000 med måling af pumpe slag eller

RMCD - Kontrolanordning til vejafmærkning

Sandsynligvis det nemmeste at betjene system til vejmarkering!
Med farvedisplay i høj opløsning og det unikke RMCD-drev!

Se vores YouTube-videoer og linket til RMCD's hjemmeside.

2 parkeringsbremses:

- på forhjulene

Leddelt styring:

- servoassisteret af ZF
- til at markere snævre kurver

Styringens diameter:

- 6,50 m

Teleskopisk visir

- til nem genmarkering af eksisterende linjer

Slukning af motor:

- når føreren rejser sig uden at trække håndbremsen
- Kan justeres til førerens vægt

Rattet:

- Med justerbar modstand

Sæde:

- Med justerbar position (venstre/højre, frem/tilbage)

Beholder til maling:

- 300 liter kapacitet
- fremstillet af rustfrit stål
- med hydraulisk blander

Tank til opløsningsmidler:

- til skylning af pistol og malingslange

Tryktank til glasperler:

- Kapacitet 100 liter
- med trykregulering
- Fugtudskiller

Kompressor:

- Gennemstrømningshastighed 827 l/min

Automatisk malerpistol:

- med linjebegrænser, monteret på fast støtte med pistol, højdejusterbar.
- Fast støtte kan erstattes af pneumatisk ophæng eller af markeringsskiver. (Se ekstraudstyr).
- Standarddyse til 10 - 20 cm linje

Beskrivelse

Automatisk glasperlepistol:

- Diffusor med justerbar hældning og åbningsvinkler.
- Forsinkelsesregulator til glaspistol

MAX. LINE BRIDTH: 90 cm

(Kun muligt med tilsvarende tilbehør)

Elektronisk linjeafstand automat:

- C8000

Kein Bild verfügbar!

Bitte beachten Sie die Dokumente unter Downloads / Pdf Docs

No picture available!

Please have a look for the documents you will find under Downloads / Pdf Docs

Filter til hydraulikolie 1" 1/4 10 Mic Spin

Varenummer: CMC-03244



Airless-dyse til mærkning af overflader 219

Varenummer: CMC-662-219

TITAN airless-dyse til mærkning af overflader, symboler osv.

Sprøjtevinkel: 20 grader

Boring: 0,019 tommer



Airless-dyse til overflademærkning 421

Varenummer: CMC-662-421

TITAN airless-dyse til mærkning af overflader, symboler osv.

Sprøjtevinkel: 40 grader

Boring: 0,021 tommer



Airless-dyse til overflademærkning 423

Varenummer: CMC-662-423

TITAN airless-dyse til mærkning af overflader, symboler osv.

Sprøjtevinkel: 40 grader

Boring: 0,023 tommer



Airless-dyse til overflademærkning 519

Varenummer: CMC-662-519

TITAN airless-dyse til mærkning af overflader, symboler osv.

Sprøjtevinkel: 50 grader

Boring: 0,019 tommer



Airless-dyse til overflademærkning 521

Varenummer: CMC-662-521

TITAN airless-dyse til mærkning af overflader, symboler osv.

Sprøjtevinkel: 50 grader

Boring: 0,021 tommer



Airless-dyse til linjemarkeringer 215

Varenummer: CMC-697-215

TITAN airless-dyse til markering af skarpe linjer.

Sprøjtevinkel: 20 grader

Boring: 0,015 tommer



Airless-dyse til mærkning af linjer 217

Varenummer: CMC-697-217

TITAN airless-dyse til markering af skarpe linjer.

Sprøjtevinkel: 20 grader

Boring: 0,017 tommer



Airless-dyse til linjemarkeringer 419

Varenummer: CMC-697-419

TITAN airless-dyse til markering af skarpe linjer.

Sprøjtevinkel: 40 grader

Boring: 0,019 tommer



Airless-dyse til linjemarkeringer 421

Varenummer: CMC-697-421

Airless-dyse i titanium til markering af skarpe linjer.

Sprøjtevinkel: 40 grader

Boring: 0,021 tommer



Airless-dyse til linjemarkeringer 423

Varenummer: CMC-697-423

TITAN airless-dyse til markering af skarpe linjer.

Sprøjtevinkel: 40 grader

Boring: 0,023 tommer



Airless-dyse til linjemarkeringer 621

Varenummer: CMC-697-621

TITAN airless-dyse til markering af skarpe linjer.

Sprøjtevinkel: 60 grader

Boring: 0,021 tommer



Airless-dyse til linjemarkeringer 627

Varenummer: CMC-697-627

TITAN airless-dyse til markering af skarpe linjer.

Sprøjtevinkel: 60 grader

Boring: 0,027 tommer



Airless-dyse til linjemarkering 631

Varenummer: CMC-697-631

TITAN airless-dyse til markering af skarpe linjer.

Sprøjtevinkel: 60 grader

Boring: 0,031 tommer



Flaske med 250 ml pumpeolie

Varenummer: CMC-BIO46

Fluido Bio 46

Velegnet til CMC stempelpumper.

Den specielle olie forhindrer for tidligt slid på pumpen.

Kein Bild verfügbar!

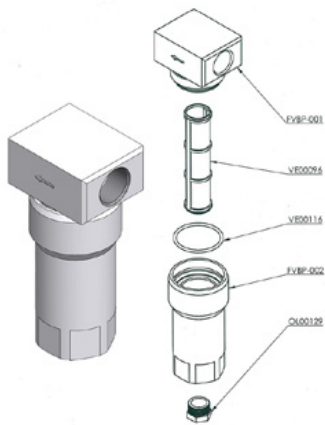
Bitte beachten Sie die
Dokumente unter
Downloads / Pdf Docs

No picture available!

Please have a look for the
documents you will find under
Downloads / Pdf Docs

Filterpatron til kompressor B50/60

Varenummer: CMC-CR00003



Lavtryks-farvefilter FVBP

Varenummer: CMC-FVBP

Lavtryksfarvefilter af aluminium, der passer til CMC-mærkningsmaskiner.

Kein Bild verfügbar!

Bitte beachten Sie die Dokumente unter Downloads / Pdf Docs

No picture available!

Please have a look for the documents you will find under Downloads / Pdf Docs

Sæt indre del fodpedal - uden hus

Varenummer: CMC-KIT00014

Kein Bild verfügbar!

Bitte beachten Sie die Dokumente unter Downloads / Pdf Docs

No picture available!

Please have a look for the documents you will find under Downloads / Pdf Docs

KU oliefilterpatron Kubota V1505T

Varenummer: CMC-MT00175

passer til Kubota V1505T

Kein Bild verfügbar!

Bitte beachten Sie die Dokumente unter Downloads / Pdf Docs

No picture available!

Please have a look for the documents you will find under Downloads / Pdf Docs

KU brændstoffilter Kubota V1505T

Varenummer: CMC-MT00176

passer til Kubota V1505T

Kein Bild verfügbar!

Bitte beachten Sie die
Dokumente unter
Downloads / Pdf Docs

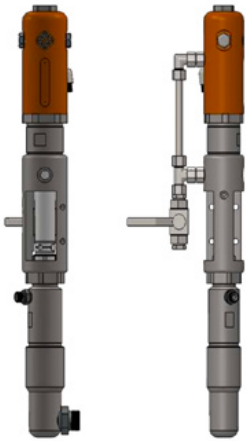
No picture available!

Please have a look for the
documents you will find under
Downloads / Pdf Docs

KU luftfilter Kubota V1505T

Varenummer: CMC-MT00177

passer til Kubota V1505T



CMC P20 Airless-pumpe

Varenummer: CMC-P20

Velegnet til CMC airless-pumpe P20.



Fodpedal til udløsning af automa- tiske kanoner

Varenummer: CMC-PEDEL

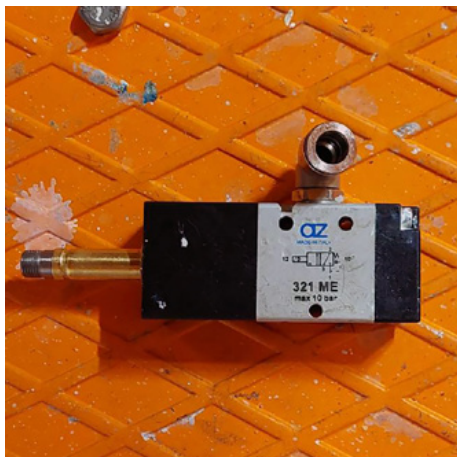


Trykregulator 1/4 tomme til farve- eller tryksystem

Varenummer: CMC-PN00064

Til skift fra returskylningsfunktion til mærkningsfunktion.

Reservedele



Elektrisk ventil 12 Volt - 321 me

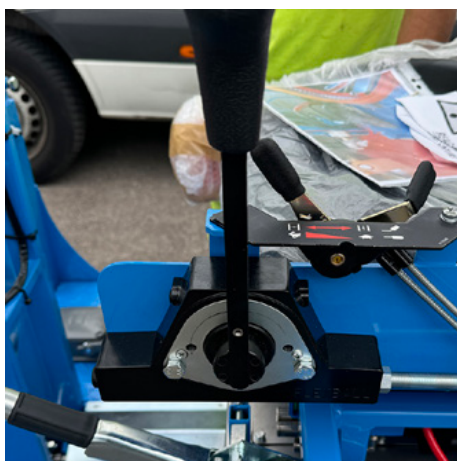
Varenummer: CMC-PN00066



Pick-up hjul til encoder

Varenummer: CMC-SU00031

Til skift fra returskylningsfunktion til markeringsfunktion.



Håndtag til styring af drev

Varenummer: CMC-SU00165

egnet til CMC-mærkningsmaskine



Højtryksfarvefilter 60 mesh

Varenummer: CMC-VE00062

egnet til CMC-mærkningsmaskine

Længde: 145 mm

Diameter 25 mm



Højtryksfarvefilter 30 mesh

Varenummer: CMC-VE00110

egnet til CMC-mærkningsmaskine

Længde: 145 mm

Diameter: 25 mm



Airless-dyse til mærkning af overflader 219

Varenummer: CMC-662-219

TITAN airless-dyse til mærkning af overflader, symboler osv.

Sprøjtevinkel: 20 grader

Boring: 0,019 tommer



Airless-dyse til overflademærkning 421

Varenummer: CMC-662-421

TITAN airless-dyse til mærkning af overflader, symboler osv.

Sprøjtevinkel: 40 grader

Boring: 0,021 tommer



Airless-dyse til overflademærkning 423

Varenummer: CMC-662-423

TITAN airless-dyse til mærkning af overflader, symboler osv.

Sprøjtevinkel: 40 grader

Boring: 0,023 tommer



Airless-dyse til overflademærkning 519

Varenummer: CMC-662-519

TITAN airless-dyse til mærkning af overflader, symboler osv.

Sprøjtevinkel: 50 grader

Boring: 0,019 tommer



Airless-dyse til overflademærkning 521

Varenummer: CMC-662-521

TITAN airless-dyse til mærkning af overflader, symboler osv.

Sprøjtevinkel: 50 grader

Boring: 0,021 tommer



Airless-dyse til linjemarkeringer 215

Varenummer: CMC-697-215

TITAN airless-dyse til mærkning af skarpe linjer.

Sprøjtevinkel: 20 grader

Boring: 0,015 tommer



Airless-dyse til mærkning af linjer 217

Varenummer: CMC-697-217

TITAN airless-dyse til mærkning af skarpe linjer.

Sprøjtevinkel: 20 grader

Boring: 0,017 tommer



Airless-dyse til linjemarkeringer 419

Varenummer: CMC-697-419

TITAN airless-dyse til mærkning af skarpe linjer.

Sprøjtevinkel: 40 grader

Boring: 0,019 tommer



Airless-dyse til linjemarkeringer 421

Varenummer: CMC-697-421

Airless-dyse i titanium til markering af skarpe linjer.

Sprøjtevinkel: 40 grader

Boring: 0,021 tommer



Airless-dyse til linjemarkeringer 423

Varenummer: CMC-697-423

TITAN airless-dyse til markering af skarpe linjer.

Sprøjtevinkel: 40 grader

Boring: 0,023 tommer



Airless-dyse til linjemarkeringer 621

Varenummer: CMC-697-621

TITAN airless-dyse til markering af skarpe linjer.

Sprøjtevinkel: 60 grader

Boring: 0,021 tommer



Airless-dyse til linjemarkeringer 627

Varenummer: CMC-697-627

TITAN airless-dyse til markering af skarpe linjer.

Sprøjtevinkel: 60 grader

Boring: 0,027 tommer



Airless-dyse til linjemarkering 631

Varenummer: CMC-697-631

TITAN airless-dyse til markering af skarpe linjer.

Sprøjtevinkel: 60 grader

Boring: 0,031 tommer



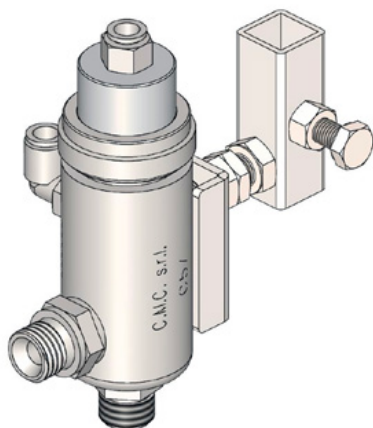
Flaske med 250 ml pumpeolie

Varenummer: CMC-BIO46

Fluido Bio 46

Velegnet til CMC stempelpumper.

Den specielle olie forhindrer for tidligt slid på pumpen.

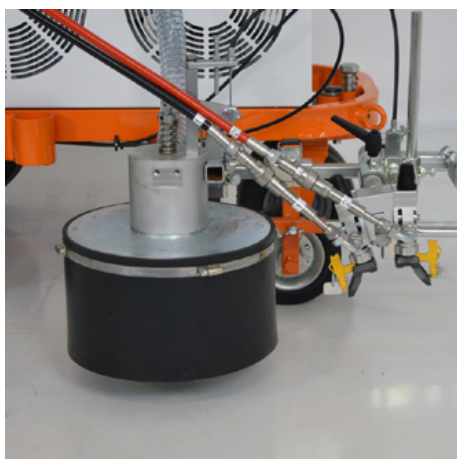


Automatisk airless-pistol - Model C57

Varenummer: CMC-C57

C57 automatisk airless-pistol

Pistolen åbnes og lukkes ved hjælp af pneumatisk styring.



Glasperlesystem med konisk glasperle-shaker

Varenummer: CMC-DISPERLAR30-CON

Spredningssystem til glasperler med tyngdekraft og særligt udløbssystem.

Det forhindrer refleksglasperlerne i at blæse væk gennem forklædet og reducerer dermed mængden af anvendt materiale.



Line-Gap-Automat C8000

Varenummer: CMC-EL00032

C8000 Line Gap-maskine:

CMC Line Gap Machine til CMC afmærkningsmaskiner.

Bemærk også produkterne fra RMCD - Road Marking Control Device.



Automatisk linjeafstandsmåling med måling af pumpe­slag C9000

Varenummer: CMC-EL00039

C9000 - Automatisk linjeafstandsmaskine

CMC line-gap automat med pumpe­slagsmåling til CMC afmærkningsmaskiner.

Bemærk også produkterne fra RMCD - Road Marking Control Device.



RMCD-standard

Varenummer: RMCD-STD

Med RMCD-Road Marking Control Device STANDARD har vi udviklet et helt nyt system til at betjene vejmarkeringsmaskiner med større komfort, baseret på RMCD-CAN-bussystemet. Det variabelt konfigurerbare system tilbyder en bred vifte af anvendelsesmuligheder.