

AR 300 SN artikulert Airless merkemaskin for luftfri merking

RMCD

Varenummer:
CMC-L 300 SN

Lengde:
345 cm

Bredde:
110 cm

Høyde:
210 cm

Vekt:
1300 kg

Opprettet 01.01.2025



Beskrivelse

Selvgående ride-on airspray-veimerkemaskin med hydraulisk drift. For veimerking i byområder eller på landeveier med krappe svinger.

Dieselmotor

- Effekt 44 hk
- Vannkjølt
- Generator for lading av batteriet

Arbeidsllys, blinklys og roterende lys

Varselstyringssystem med piler for å lede trafikken til venstre/høyre. 2 blinkende lys

Hydraulisk drift med:

- 2 motorer direkte koblet til bakhjulene
- Hydrauliske bremses
- Styrespaker: styrer forover, bakover og i nøytral posisjon
- Pumpe med variabel gjennomstrømning

Beskrivelse

Linje-/spalteautomat:

- C9000 med måling av pumpens slaglengde eller

RMCD - kontrollenhet for veimerking

Sannsynligvis det mest brukervennlige systemet for veimerking!
Med høyoppløselig fargedisplay og den unike RMCD-drivenheten!

Se våre YouTube-videoer og lenken til RMCD-nettstedet.

2 parkeringsbremses:

- på forhjulene

Leddets styring:

- servoassistert av ZF
- for å markere krappe svinger

Styringsdiameter:

- 6,50 m

Teleskopisk visir

- for enkel ommerking av eksisterende linjer

Utkobling av motoren:

- når føreren reiser seg uten å trekke til håndbremsen
- Justerbar i forhold til førerens vekt

Ratt:

- med justerbar motstand

Sete:

- Med justerbar posisjon (venstre/høyre, forover/bakover)

Beholder for maling:

- 300 liters kapasitet
- laget av rustfritt stål
- med hydraulisk blander

Beholder for løsemidler:

- for skylling av pistol og malingslange

Trykketank for glassperler:

- Kapasitet 100 liter
- med trykkregulering
- Fuktutskiller

Kompressor:

- Strømningshastighet 827 l/min

Automatisk malingspistol:

- med linjebegrenser, montert på fast støtte med pistol, høydejusterbar.
- Fast støtte kan erstattes av pneumatisk oppheng eller av markeringsskiver. (Se tilleggsutstyr).
- Standard dyse for 10 - 20 cm linje

Beskrivelse

Automatisk glassperlepistol:

- Diffusor med justerbar tilt og åpningsvinkel.
- Forsinkelsesregulator for glasspistol

MAKS. LINJEBREDDE: 90 cm

(Kun mulig med tilsvarende tilbehør)

Elektronisk linjeavstandsautomat:

- C8000

Reservedeler

Kein Bild verfügbar!

Bitte beachten Sie die Dokumente unter Downloads / Pdf Docs

No picture available!

Please have a look for the documents you will find under Downloads / Pdf Docs

Filter for hydraulikkolje 1" 1/4 10 Mic Spin

Varenummer: CMC-03244

egnet for CMC-merkemaskin



Airless-dyse for overflatemerking 219

Varenummer: CMC-662-219

TITAN airless-dyse for merking av overflater, symboler osv.

Sprøytevinkel 20 grader

Boring 0,019 tommer



Airless-dyse for overflatemerking 421

Varenummer: CMC-662-421

TITAN airless-dyse for merking av overflater, symboler osv.

Sprøytevinkel 40 grader

Boring 0,021 tommer



Airless-dyse for overflatemerking 423

Varenummer: CMC-662-423

TITAN airless-dyse for merking av overflater, symboler osv.

Sprøytevinkel 40 grader

Boring 0,023 tommer



Airless-dyse for overflatemerking 519

Varenummer: CMC-662-519

TITAN airless-dyse for merking av overflater, symboler osv.

Sprøytevinkel 50 grader

Boring 0,019 tommer



Airless-dyse for overflatemerking 521

Varenummer: CMC-662-521

TITAN airless-dyse for merking av overflater, symboler osv.

Sprøytevinkel 50 grader

Boring 0,021 tommer



Airless-dyse for linjemarkering 215

Varenummer: CMC-697-215

TITAN airless-munnstykke for markering av skarpe linjer.

Sprøytevinkel: 20 grader

Boring: 0,015 tommer



Airless-dyse for linjemarkering 217

Varenummer: CMC-697-217

TITAN airless-munnstykke for markering av skarpe linjer.

Sprøytevinkel: 20 grader

Boring: 0,017 tommer



Airless-dyse for linjemarkeringer 419

Varenummer: CMC-697-419

TITAN airless-munnstykke for markering av skarpe linjer.

Sprøytevinkel: 40 grader

Boring: 0,019 tommer



Airless-dyse for linjemarkering 421

Varenummer: CMC-697-421

Airless-munnstykke i titan for markering av skarpe linjer.

Sprøytevinkel: 40 grader

Boring: 0,021 tommer



Airless-dyse for linjemarkeringer 423

Varenummer: CMC-697-423

TITAN airless-munnstykke for markering av skarpe linjer.

Sprøytevinkel: 40 grader

Boring: 0,023 tommer



Airless-dyse for linjemarkering 621

Varenummer: CMC-697-621

TITAN airless-munnstykke for markering av skarpe linjer.

Sprøytevinkel: 60 grader

Boring: 0,021 tommer

Reservedeler



Airless-dyse for linjemarkering 627

Varenummer: CMC-697-627

TITAN airless-munnstykke for markering av skarpe linjer.

Sprøytevinkel: 60 grader

Boring: 0,027 tommer



Airless-munnstykke for linjemarkering 631

Varenummer: CMC-697-631

TITAN airless-munnstykke for markering av skarpe linjer.

Sprøytevinkel: 60 grader

Boring: 0,031 tommer



Flaske med 250 ml pumpeolje

Varenummer: CMC-BIO46

Fluido Bio 46

Egnet for CMC stempelpumper.

Spesialoljen forhindrer for tidlig slitasje på pumpen.

Kein Bild verfügbar!

Bitte beachten Sie die
Dokumente unter
Downloads / Pdf Docs

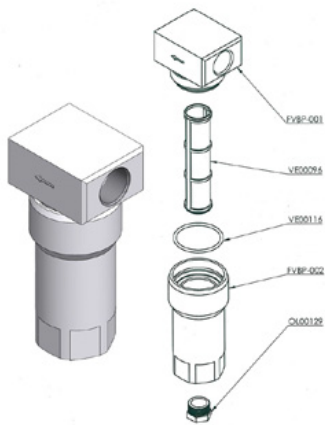
No picture available!

Please have a look for the
documents you will find under
Downloads / Pdf Docs

Filterpatron for kompressor B50/60

Varenummer: CMC-CR00003

egnet for CMC-merkemaskin



Lavtrykks fargefilter FVBP

Varenummer: CMC-FVBP

Lavtrykks fargefilter i aluminium som passer til CMC-markeringsmaskiner.

Kein Bild verfügbar!

Bitte beachten Sie die Dokumente unter Downloads / Pdf Docs

No picture available!

Please have a look for the documents you will find under Downloads / Pdf Docs

Sett indre del fotpedal - uten hus

Varenummer: CMC-KIT00014

Sett indre del fotpedal - uten hus

Kein Bild verfügbar!

Bitte beachten Sie die Dokumente unter Downloads / Pdf Docs

No picture available!

Please have a look for the documents you will find under Downloads / Pdf Docs

KU oljefilterpatron Kubota V1505T

Varenummer: CMC-MT00175

egnet for Kubota V1505T

Kein Bild verfügbar!

Bitte beachten Sie die Dokumente unter Downloads / Pdf Docs

No picture available!

Please have a look for the documents you will find under Downloads / Pdf Docs

KU Bensinfilter Kubota V1505T

Varenummer: CMC-MT00176

egnet for Kubota V1505T

Reservedeler

Kein Bild verfügbar!

Bitte beachten Sie die Dokumente unter Downloads / Pdf Docs

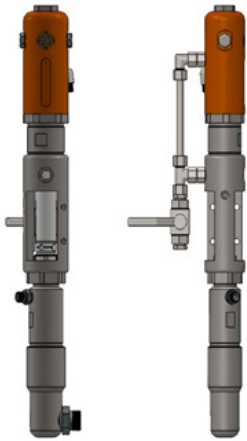
No picture available!

Please have a look for the documents you will find under Downloads / Pdf Docs

KU Luftfilter Kubota V1505T

Varenummer: CMC-MT00177

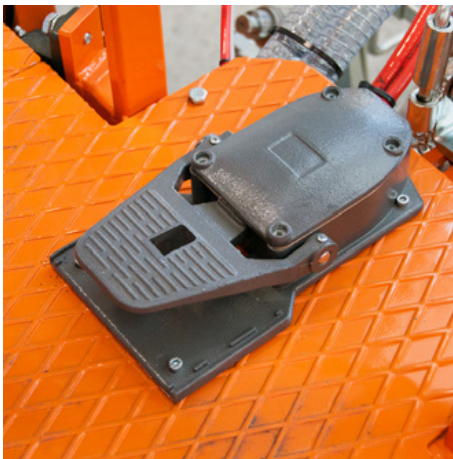
egnet for Kubota V1505T



CMC P20 Airless-pumpe

Varenummer: CMC-P20

Passer til CMC airless-pumpe P20.



Fotpedal for utløsning av automatiske våpen

Varenummer: CMC-PEDEL

Automatisk pistolkontrollpedal - komplett

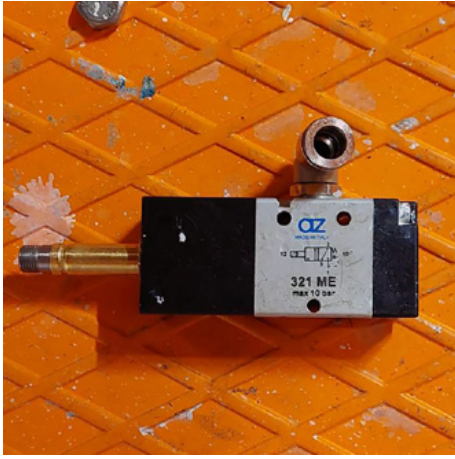


Trykkregulator 1/4 tomme for farge- eller trykksystem

Varenummer: CMC-PN00064

For å bytte fra tilbakespylingsfunksjon til merkefunksjon.

Reservedeler



Elektrisk ventil 12 Volt - 321 me

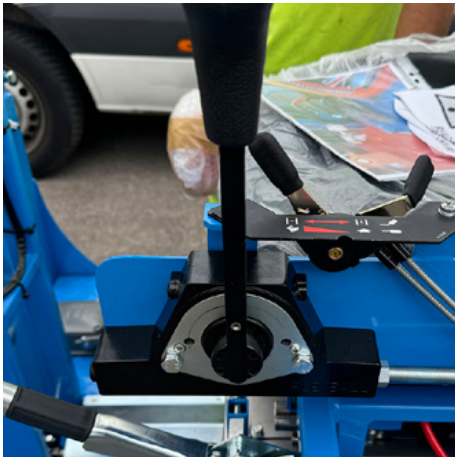
Varenummer: CMC-PN00066



Pick-up hjul for enkoder

Varenummer: CMC-SU00031

For å bytte fra tilbakespylingsfunksjonen til markeringsfunksjonen.



Kontrollspak for drivverk

Varenummer: CMC-SU00165
egnet for CMC-merkemaskin



Høytrykks fargefilter 60 mesh

Varenummer: CMC-VE00062
Egnet for CMC merkemaskin

Lengde: 145 mm
diameter 25 mm



Høytrykksfargefilter 30 mesh

Varenummer: CMC-VE00110

egnet for CMC merkemaskin

Lengde: 145 mm

Diameter: 25 mm



Airless-dyse for overflatemerking 219

Varenummer: CMC-662-219

TITAN airless-dyse for merking av overflater, symboler osv.

Sprøytevinkel 20 grader

Boring 0,019 tommer



Airless-dyse for overflatemerking 421

Varenummer: CMC-662-421

TITAN airless-dyse for merking av overflater, symboler osv.

Sprøytevinkel 40 grader

Boring 0,021 tommer



Airless-dyse for overflatemerking 423

Varenummer: CMC-662-423

TITAN airless-dyse for merking av overflater, symboler osv.

Sprøytevinkel 40 grader

Boring 0,023 tommer



Airless-dyse for overflatemerking 519

Varenummer: CMC-662-519

TITAN airless-dyse for merking av overflater, symboler osv.

Sprøytevinkel 50 grader

Boring 0,019 tommer



Airless-dyse for overflatemerkning 521

Varenummer: CMC-662-521

TITAN airless-dyse for merking av overflater, symboler osv.

Sprøytevinkel 50 grader

Boring 0,021 tommer



Airless-dyse for linjemarkering 215

Varenummer: CMC-697-215

TITAN airless-munnstykke for markering av skarpe linjer.

Sprøytevinkel: 20 grader

Boring: 0,015 tommer



Airless-dyse for linjemarkering 217

Varenummer: CMC-697-217

TITAN airless-munnstykke for markering av skarpe linjer.

Sprøytevinkel: 20 grader

Boring: 0,017 tommer



Airless-dyse for linjemarkeringer 419

Varenummer: CMC-697-419

TITAN airless-munnstykke for markering av skarpe linjer.

Sprøytevinkel: 40 grader

Boring: 0,019 tommer



Airless-dyse for linjemarkering 421

Varenummer: CMC-697-421

Airless-munnstykke i titan for markering av skarpe linjer.

Sprøytevinkel: 40 grader

Boring: 0,021 tommer



Airless-dyse for linjemarkeringer 423

Varenummer: CMC-697-423

TITAN airless-munnstykke for markering av skarpe linjer.

Sprøytevinkel: 40 grader

Boring: 0,023 tommer



Airless-dyse for linjemarkering 621

Varenummer: CMC-697-621

TITAN airless-munnstykke for markering av skarpe linjer.

Sprøytevinkel: 60 grader

Boring: 0,021 tommer



Airless-dyse for linjemarkering 627

Varenummer: CMC-697-627

TITAN airless-munnstykke for markering av skarpe linjer.

Sprøytevinkel: 60 grader

Boring: 0,027 tommer



Airless-munnstykke for linjemarkering 631

Varenummer: CMC-697-631

TITAN airless-munnstykke for markering av skarpe linjer.

Sprøytevinkel: 60 grader

Boring: 0,031 tommer



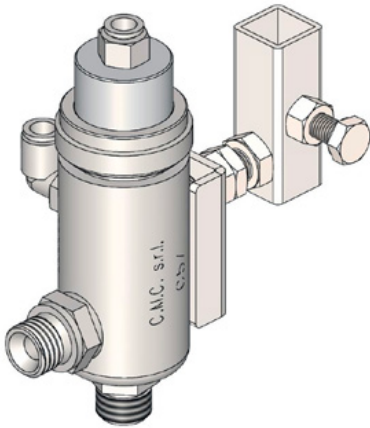
Flaske med 250 ml pumpeolje

Varenummer: CMC-BIO46

Fluido Bio 46

Egnet for CMC stempelpumper.

Spesialoljen forhindrer for tidlig slitasje på pumpen.

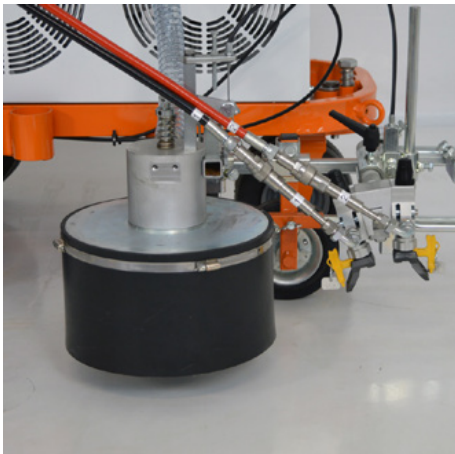


Automatisk airless-pistol - modell C57

Varenummer: CMC-C57

C57 automatisk airless-pistol

Pistolen åpnes og lukkes ved hjelp av pneumatisk styring.



Glassperlesystem med konisk glassperleslynger

Varenummer: CMC-DISPERLAR30-CON

Gravitasjonsbasert glassperlespredningssystem med spesielt utløpsystem.

Dette forhindrer at refleksglassperlene blåser bort gjennom forkleet og reduserer dermed mengden materiale som brukes.



Line Gap Machine C8000

Varenummer: CMC-EL00032

C8000 Line Gap-maskin:

CMC Line Gap Machine for CMC-markeringsmaskiner.

Legg også merke til produktene fra RMCD - Road Marking Control Device.



Linjeavstandsautomatikk med pumpe­slagsmåling C9000

Varenummer: CMC-EL00039

C9000 - Automatisk linjeavstandsmaskin

CMC linjeavstandsautomat med pumpe­slagsmåling for CMC-markeringsmaskiner.

Legg også merke til produktene fra RMCD - Road Marking Control Device.



RMCD-standard

Varenummer: RMCD-STD

Med RMCD-Road Marking Control Device STANDARD har vi utviklet et helt nytt system basert på RMCD-CAN-bussystemet som gjør det enklere å betjene veimerkemaskiner. Det variabelt konfigurerbare systemet har et bredt spekter av bruksområder.