

AR 300 SN Artikulārā bezgaisa marķēšanas iekārta



Preces numurs:

CMC-L 300 SN

Garums:

345 cm

platums:

110 cm

augstums:

210 cm

Svars:

1300 kg

Izgatavots 01.01.2025

Apraksts

Pašgājēja uzbraucamā ceļa marķēšanas iekārta ar pneimatisko smidzinātāju un hidraulisko piedziņu. Ceļu marķēšanai pilsētās vai uz lauku ceļiem ar šauriem līkumiem.

Dīzeļdzinējs

- Jauda 44 ZS
- Ar ūdens dzesēšanu
- Alternators akumulatora uzlādei

Darba gaisma, indikators un rotācijas gaisma

Brīdinājuma norādījumu sistēma ar bultiņām, lai vadītu satiksmi pa kreisi/ pa labi. 2 mirgojoši lukturi

Hidrauliskā piedziņa ar:

- 2 motoriem, kas tieši savienoti ar aizmugurējiem riteņiem
- Hidrauliskās bremzes
- Džoistiks: stūrēšana uz priekšu, atpakaļ un neitrāla kustība.
- Mainīgas plūsmas sūknis

Apraksts

Līnijas/starpas automāts:

- C9000 ar sūkņa gājienu mērīšanu vai

RMCD - ceļa marķējuma kontroles ierīce

Iespējams, visvienkāršāk lietojamā ceļu marķēšanas sistēma!

Ar augstas izšķirtspējas krāsu displeju un unikālo RMCD piedziņu!

Skatiet mūsu YouTube videoklipus un saiti uz RMCD tīmekļa vietni.

2 stāvbremzes:

- uz priekšējiem riteniem

Šarnīrveida stūres mehānisms:

- ar ZF servo palīgsistēmu
- lai iezīmētu šaurus līkumus

Stūres diametrs:

- 6,50 m

Teleskopiskais vizieris

- ērtai esošo līniju atkārtotai marķēšanai

Dzinēja izslēgšana:

- kad autovadītājs pieceļas, nepiespiežot rokas bremzi
- Regulējams atbilstoši vadītāja svaram

Stūres rats:

- ar regulējamu pretestību

Sēdeklis:

- Ar regulējamu pozīciju (pa kreisi/ pa labi, uz priekšu/ uz aizmuguri).

Krāsas tvertne:

- 300 litru tilpums
- izgatavots no nerūsējošā tērauda
- ar hidraulisko maisītāju

Šķīdinātāja tvertne:

- pistolei un krāsas šļūtenei skalošanai

Spiediena tvertne stikla lodītēm:

- tilpums 100 litri
- ar spiediena regulēšanu
- Mitruma separators

Kompresors:

- Plūsmas ātrums 827 l / min

Automātiskā krāsošanas pistole:

- ar līnijas ierobežotāju, uzstādīts uz fiksēta balsta ar pistoli, regulējams augstums.
- Fiksēto balstu var aizstāt ar pneimatisko balstiekārtu vai marķēšanas diskām. (skat. pēc izvēles).
- Standarta sprausla 10 - 20 cm līnijai.

Apraksts

Automātiskā stikla lodīšu pistole:

- Difuzors ar regulējamu slīpumu un atvēršanas leņķi.
- Aizkaves regulators stikla pistolei

MAX. LĪNIJAS PLATUMS: 90 cm

(Iespējams tikai ar attiecīgajiem piederumiem)

Elektroniskais līnijas spraugas automāts:

- C8000

Kein Bild verfügbar!

Bitte beachten Sie die Dokumente unter Downloads / Pdf Docs

No picture available!

Please have a look for the documents you will find under Downloads / Pdf Docs

Hidrauliskās eļļas filtrs 1" 1/4 10 Mic Spin

Preces numurs: CMC-03244



Bezgaisa uzgalis virsmas marķēšanai 219

Preces numurs: CMC-662-219

TITAN bezgaisa uzgalis virsmu, simbolu u. c. marķēšanai.

Izsmidzināšanas leņķis: 20 grādi

Caurums: 0,019 collas



Bezgaisa uzgalis virsmas marķēšanai 421

Preces numurs: CMC-662-421

TITAN bezgaisa uzgalis virsmu, simbolu u. c. marķēšanai.

Izsmidzināšanas leņķis: 40 grādi

Caurums: 0,021 collas



Bezgaisa uzgalis virsmas marķēšanai 423

Preces numurs: CMC-662-423

TITAN bezgaisa uzgalis virsmu, simbolu u. c. marķēšanai.

Izsmidzināšanas leņķis: 40 grādi

Caurums: 0,023 collas



Bezgaisa uzgalis virsmas marķēšanai 519

Preces numurs: CMC-662-519

TITAN bezgaisa uzgalis virsmu, simbolu u. c. marķēšanai.

Izsmidzināšanas leņķis: 50 grādi

Caurums: 0,019 collas



Bezgaisa uzgalis virsmas marķēšanai 521

Preces numurs: CMC-662-521

TITAN bezgaisa uzgalis virsmu, simbolu u. c. marķēšanai.

Izsmidzināšanas leņķis: 50 grādi

Caurums: 0,021 collas



Bezgaisa uzgalis līniju marķēšanai 215

Preces numurs: CMC-697-215

TITAN bezgaisa uzgalis asu līniju marķēšanai.

Izsmidzināšanas leņķis: 20 grādi

Caurums: 0,015 collas



Bezgaisa uzgalis līniju marķēšanai 217

Preces numurs: CMC-697-217

TITAN bezgaisa uzgalis asu līniju marķēšanai.

Izsmidzināšanas leņķis: 20 grādi

Caurums: 0,017 collas



Bezgaisa uzgalis līniju marķēšanai 419

Preces numurs: CMC-697-419

TITAN bezgaisa uzgalis asu līniju marķēšanai.

Izsmidzināšanas leņķis: 40 grādi

Caurums: 0,019 collas



Bezgaisa uzgalis līniju marķēšanai 421

Preces numurs: CMC-697-421

Titāna bezgaisa uzgalis asu līniju marķēšanai.

Izsmidzināšanas leņķis: 40 grādi

Caurums: 0,021 collas



Bezgaisa uzgalis līniju marķēšanai 423

Preces numurs: CMC-697-423

TITAN bezgaisa uzgalis asu līniju marķēšanai.

Izsmidzināšanas leņķis: 40 grādi

Caurums: 0,023 collas



Bezgaisa uzgalis līniju marķēšanai 621

Preces numurs: CMC-697-621

TITAN bezgaisa uzgalis asu līniju marķēšanai.

Izsmidzināšanas leņķis: 60 grādi

Caurums: 0,021 collas

Rezerves daļas



Bezgaisa uzgalis līniju marķēšanai 423

Preces numurs: CMC-697-627

TITAN bezgaisa uzgalis asu līniju marķēšanai.

Izsmidzināšanas leņķis: 60 grādi

Caurums: 0,027 collas



Bezgaisa uzgalis līniju marķēšanai 631

Preces numurs: CMC-697-631

TITAN bezgaisa uzgalis asu līniju marķēšanai.

Izsmidzināšanas leņķis: 60 grādi

Caurums: 0,031 collas



Pudele ar 250 ml sūkņa eļļas

Preces numurs: CMC-BIO46

Fluido Bio 46

Piemērots CMC virzuļsūkņiem.

Īpašā eļļa novērš priekšlaicīgu sūkņa nodilumu.

Kein Bild verfügbar!

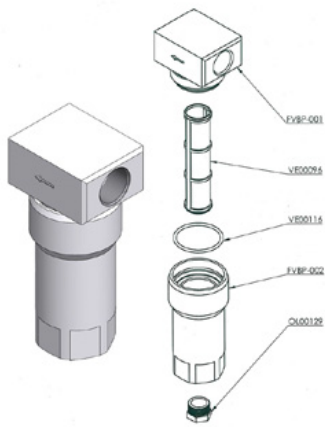
Bitte beachten Sie die
Dokumente unter
Downloads / Pdf Docs

No picture available!

Please have a look for the
documents you will find under
Downloads / Pdf Docs

Filtra kārtridžs kompresoram B50/60

Preces numurs: CMC-CR00003



Zema spiediena krāsu filtrs FVBP

Preces numurs: CMC-FVBP

Zema spiediena krāsu filtrs no alumīnija, piemērots CMC marķēšanas iekārtām.

Kein Bild verfügbar!

Bitte beachten Sie die Dokumente unter Downloads / Pdf Docs

No picture available!

Please have a look for the documents you will find under Downloads / Pdf Docs

KU eļļas filtra kārtridžs Kubota V1505T

Preces numurs: CMC-MT00175

piemērots Kubota V1505T

Kein Bild verfügbar!

Bitte beachten Sie die Dokumente unter Downloads / Pdf Docs

No picture available!

Please have a look for the documents you will find under Downloads / Pdf Docs

KU degvielas filtrs Kubota V1505T

Preces numurs: CMC-MT00176

piemērots Kubota V1505T

Kein Bild verfügbar!

Bitte beachten Sie die Dokumente unter Downloads / Pdf Docs

No picture available!

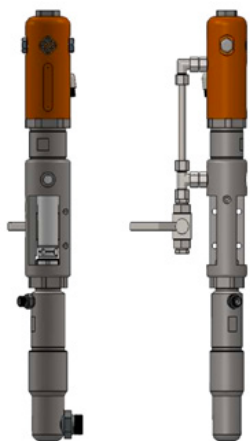
Please have a look for the documents you will find under Downloads / Pdf Docs

KU gaisa filtrs Kubota V1505T

Preces numurs: CMC-MT00177

piemērots Kubota V1505T

Rezerves daļas



CMC P20 bezgaisa sūknis

Preces numurs: CMC-P20

Piemērots CMC bezgaisa sūknim P20.



Kājas pedālis automātisko pistoļu iedarbināšanai

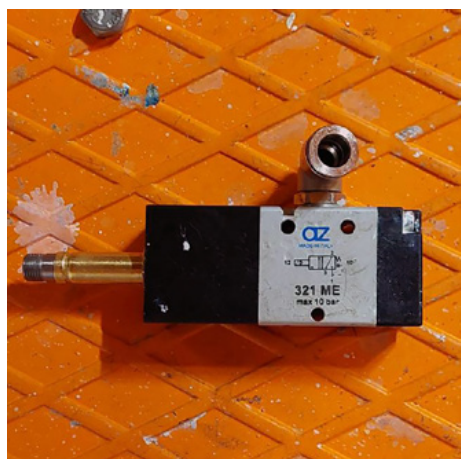
Preces numurs: CMC-PEDEL



Spiediena regulators 1/4 collas krāsai vai spiediena sistēmai

Preces numurs: CMC-PN00064

Pārslēgšanai no atpakaļskalošanas funkcijas uz marķēšanas



Elektriskais vārsts 12 V - 321 mani

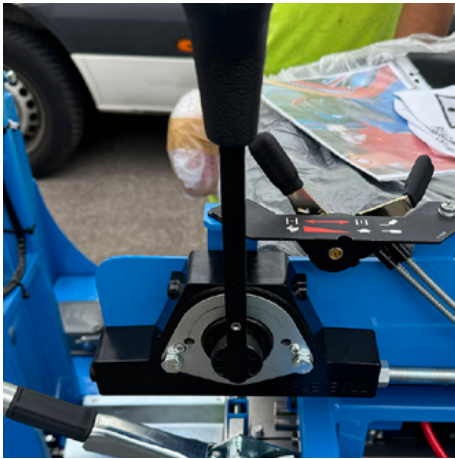
Preces numurs: CMC-PN00066



Enkodera uztveršanas ritenis

Preces numurs: CMC-SU00031

Pārslēgšanai no atpakaļskalošanas funkcijas uz marķēšanas



Piedziņas vadības svira

Preces numurs: CMC-SU00165

piemērots CMC marķēšanas mašīnai



Augstspiediena krāsu filtrs 60 acs

Preces numurs: CMC-VE00062

piemērots CMC marķēšanas mašīnai

Garums: 145 mm.
diametrs 25 mm



Augstspiediena krāsu filtrs 30 acs

Preces numurs: CMC-VE00110

piemērots CMC marķēšanas mašīnai

Garums: 145 mm.
Diametrs: Diametrs: 25 mm



Bezgaisa uzgalis virsmas marķēšanai 219

Preces numurs: CMC-662-219

TITAN bezgaisa uzgalis virsmu, simbolu u. c. marķēšanai.

Izsmidzināšanas leņķis: 20 grādi

Caurums: 0,019 collas



Bezgaisa uzgalis virsmas marķēšanai 421

Preces numurs: CMC-662-421

TITAN bezgaisa uzgalis virsmu, simbolu u. c. marķēšanai.

Izsmidzināšanas leņķis: 40 grādi

Caurums: 0,021 collas



Bezgaisa uzgalis virsmas marķēšanai 423

Preces numurs: CMC-662-423

TITAN bezgaisa uzgalis virsmu, simbolu u. c. marķēšanai.

Izsmidzināšanas leņķis: 40 grādi

Caurums: 0,023 collas



Bezgaisa uzgalis virsmas marķēšanai 519

Preces numurs: CMC-662-519

TITAN bezgaisa uzgalis virsmu, simbolu u. c. marķēšanai.

Izsmidzināšanas leņķis: 50 grādi

Caurums: 0,019 collas

Aksesuāri/pielikumi



Bezgaisa uzgalis virsmas marķēšanai 521

Preces numurs: CMC-662-521

TITAN bezgaisa uzgalis virsmu, simbolu u. c. marķēšanai.

Izsmidzināšanas leņķis: 50 grādi

Caurums: 0,021 collas



Bezgaisa uzgalis līniju marķēšanai 215

Preces numurs: CMC-697-215

TITAN bezgaisa uzgalis asu līniju marķēšanai.

Izsmidzināšanas leņķis: 20 grādi

Caurums: 0,015 collas



Bezgaisa uzgalis līniju marķēšanai 217

Preces numurs: CMC-697-217

TITAN bezgaisa uzgalis asu līniju marķēšanai.

Izsmidzināšanas leņķis: 20 grādi

Caurums: 0,017 collas



Bezgaisa uzgalis līniju marķēšanai 419

Preces numurs: CMC-697-419

TITAN bezgaisa uzgalis asu līniju marķēšanai.

Izsmidzināšanas leņķis: 40 grādi

Caurums: 0,019 collas



Bezgaisa uzgalis līniju marķēšanai 421

Preces numurs: CMC-697-421

Titāna bezgaisa uzgalis asu līniju marķēšanai.

Izsmidzināšanas leņķis: 40 grādi

Caurums: 0,021 collas



Bezgaisa uzgalis līniju marķēšanai 423

Preces numurs: CMC-697-423

TITAN bezgaisa uzgalis asu līniju marķēšanai.

Izsmidzināšanas leņķis: 40 grādi

Caurums: 0,023 collas



Bezgaisa uzgalis līniju marķēšanai 621

Preces numurs: CMC-697-621

TITAN bezgaisa uzgalis asu līniju marķēšanai.

Izsmidzināšanas leņķis: 60 grādi

Caurums: 0,021 collas



Bezgaisa uzgalis līniju marķēšanai 423

Preces numurs: CMC-697-627

TITAN bezgaisa uzgalis asu līniju marķēšanai.

Izsmidzināšanas leņķis: 60 grādi

Caurums: 0,027 collas



Bezgaisa uzgalis līniju marķēšanai 631

Preces numurs: CMC-697-631

TITAN bezgaisa uzgalis asu līniju marķēšanai.

Izsmidzināšanas leņķis: 60 grādi

Caurums: 0,031 collas



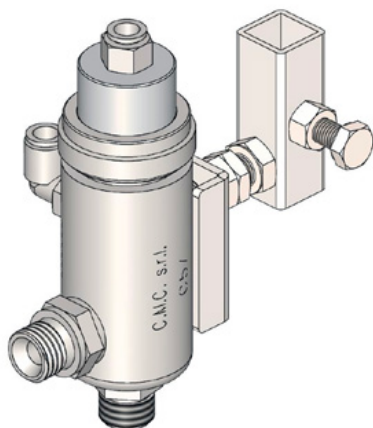
Pudele ar 250 ml sūkņa eļļas

Preces numurs: CMC-BIO46

Fluido Bio 46

Piemērots CMC virzuļsūkņiem.

Īpašā eļļa novērš priekšlaicīgu sūkņa nodilumu.

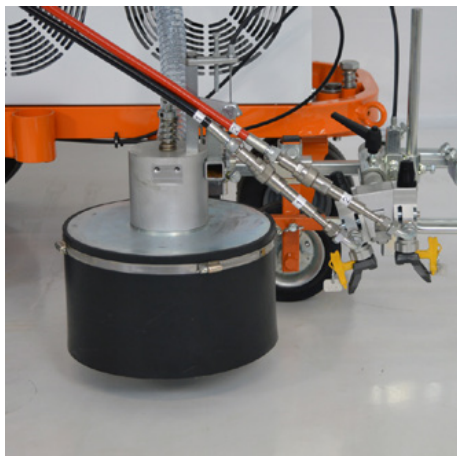


Automātiskā pneimatiskā pistole - C57 modelis

Preces numurs: CMC-C57

C57 automātiskā bezgaisa pistole

Pistole atveras un aizveras, izmantojot pneimatisko vadību.



Stikla lodīšu sistēma ar konusveida stikla lodīšu kratītāju

Preces numurs: CMC-DISPERLAR30-CON

Gravitācijas stikla lodīšu izkļedes sistēma ar īpašu izplūdes sistēmu.

Tas novērš stikla lodīšu izplūšanu caur priekšautu un tādējādi samazina izmantotā materiāla daudzumu.



Line-Gap-Automat C8000

Preces numurs: CMC-EL00032

C8000 Line Gap mašīna:

CMC Line Gap Machine CMC marķēšanas mašīnām.

Ņemiet vērā arī RMCD - Ceļu marķēšanas kontroles ierīces - produktus.



Līnijas spraugas automātika ar sūkņa gājiena mērīšanu C9000

Preces numurs: CMC-EL00039

C9000 - Automātiskā līniju spraugu mašīna

CMC līnijas spraugas automāts ar sūkņa gājiena mērīšanu CMC marķēšanas mašīnām.

Lūdzu, ņemiet vērā arī RMCD - Ceļu marķēšanas kontroles ierīces - produktus.



RMCD standarts

Preces numurs: RMCD-STD

Ar RMCD-Road Marking Control Device STANDARD mēs esam izstrādājuši pilnīgi jaunu sistēmu, kas nodrošina ērtāku ceļu marķēšanas iekārtu ekspluatāciju, pamatojoties uz RMCD-CAN kopņu sistēmu. Šī mainīgi konfigurējamā sistēma piedāvā plašu pielietojumu klāstu.