

AR 300 SN gelede Airless-markeermachine



Artikelnummer:

CMC-L 300 SN

Lengte:

345 cm

Breedte:

110 cm

Hoogte:

210 cm

Gewicht:

1300 kg

Gemaakt 01.01.2025



Beschrijving

Zelfrijdende airspray wegmarkeringsmachine met hydraulische aandrijving. Voor wegmarkeringen in stedelijke gebieden of op landwegen met krappe bochten.

Dieselmotor

- Vermogen 44 pk
- Watergekoeld
- Dynamo voor het opladen van de accu

Werklamp, richtingaanwijzer en zwaailicht

Waarschuwingssysteem met pijlen om verkeer links/rechts te geleiden. 2 knipperlichten

Hydraulische aandrijving met:

- 2 motoren direct gekoppeld aan de achterwielen
- Hydraulische remmen
- Joystick: stuurt vooruit, achteruit en neutraal
- Pomp met variabel debiet

Beschrijving

Lijn/spleetautomaat:

- C9000 met pompslagmeting of

RMCD - Wegmarkeringscontroleapparaat

Waarschijnlijk het eenvoudigst te bedienen systeem voor wegmarkering!
Met kleurendisplay met hoge resolutie en de unieke RMCD-aandrijving!

Zie onze YouTube video's en de link naar de RMCD website.

2 parkeerremmen:

- op de voorwielen

Gelede besturing:

- servogestuurd door ZF
- om scherpe bochten te markeren

Diameter stuurinrichting:

- 6,50 m

Telescopisch vizier

- voor eenvoudig opnieuw markeren van bestaande lijnen

Motor uitschakelen:

- wanneer de bestuurder opstaat zonder de handrem aan te trekken
- Instelbaar op het gewicht van de bestuurder

Stuur:

- met instelbare weerstand

Stoel:

- Met verstelbare positie (links/rechts, vooruit/achteruit)

Verfcontainer:

- 300 liter inhoud
- gemaakt van roestvrij staal
- met hydraulische mixer

Oplosmiddel tank:

- voor het spoelen van het pistool en de verfslang

Druktank voor glasparels:

- Inhoud 100 liter
- met drukregeling
- Vochtafscheider

Compressor:

- Debiet 827l / min

Automatisch verfpistool:

- met lijnbegrenzer, gemonteerd op vaste steun met pistool, in hoogte verstelbaar.
- Vaste steun kan worden vervangen door pneumatische ophanging of door markeerschijven. (Zie optie).
- Standaard spuitmond voor 10 - 20 cm lijn

Beschrijving

Automatisch glasparelpistool:

- Diffusor met instelbare kantel- en openingshoek.
- Vertragingregelaar voor glaspistool

MAX. BREEDTE LIJN: 90 cm

(Alleen mogelijk met bijbehorende accessoires)

Elektronische lijnafstandautomaat

- C8000

Kein Bild verfügbar!

Bitte beachten Sie die
Dokumente unter
Downloads / Pdf Docs

No picture available!

Please have a look for the
documents you will find under
Downloads / Pdf Docs

Filter voor hydraulische olie 1" 1/4 10 Mic Spin

Artikelnummer: CMC-03244



Airless spuitmond voor oppervlak- temarkeringen 219

Artikelnummer: CMC-662-219

TITAN airless spuitmond voor het markeren van oppervlakken,
symbolen enz.

Spuithoek: 20 graden

Boring: 0,019 inch



Airless spuitpistool voor oppervlak- temarkeringen 421

Artikelnummer: CMC-662-421

TITAN airless spuitmond voor het markeren van oppervlakken,
symbolen enz.

Spuithoek: 40 graden

Boring: 0,021 inch



Airless spuitpistool voor oppervlak- temarkeringen 423

Artikelnummer: CMC-662-423

TITAN airless spuitmond voor het markeren van oppervlakken,
symbolen enz.

Spuithoek: 40 graden

Boring: 0,023 inch



Airless spuitpistool voor oppervlaktemarkeringen 519

Artikelnummer: CMC-662-519

TITAN airless spuitmond voor het markeren van oppervlakken, symbolen enz.

Spuithoek: 50 graden

Boring: 0,019 inch



Airless spuitpistool voor oppervlaktemarkeringen 521

Artikelnummer: CMC-662-521

TITAN airless spuitmond voor het markeren van oppervlakken, symbolen enz.

Spuithoek: 50 graden

Boring: 0,021 inch



Airless nozzle voor lijnmarkeringen 215

Artikelnummer: CMC-697-215

TITAN airless spuitkop voor het markeren van scherpe lijnen.

Spuithoek: 20 graden

Boring: 0,015 inch



Airless nozzle voor lijnmarkering 217

Artikelnummer: CMC-697-217

TITAN airless spuitkop voor het markeren van scherpe lijnen.

Spuithoek: 20 graden

Boring: 0,017 inch



Airless nozzle voor lijnmarkeringen 419

Artikelnummer: CMC-697-419

TITAN airless spuitkop voor het markeren van scherpe lijnen.

Spuithoek: 40 graden

Boring: 0,019 inch



Airless nozzle voor lijnmarkeringen 421

Artikelnummer: CMC-697-421

Titanium airless spuitmond voor het markeren van scherpe lijnen.

Spuithoek: 40 graden

Boring: 0,021 inch



Airless nozzle voor lijnmarkeringen 423

Artikelnummer: CMC-697-423

TITAN airless spuitkop voor het markeren van scherpe lijnen.

Spuithoek: 40 graden

Boring: 0,023 inch



Airless spuitkop voor lijnmarkeringen 621

Artikelnummer: CMC-697-621

TITAN airless spuitkop voor het markeren van scherpe lijnen.

Spuithoek: 60 graden

Boring: 0,021 inch



Airless spuitkop voor lijnmarkeringen 627

Artikelnummer: CMC-697-627

TITAN airless spuitkop voor het markeren van scherpe lijnen.

Spuithoek: 60 graden

Boring: 0,027 inch



Airless spuitmond voor lijnmarkeringen 631

Artikelnummer: CMC-697-631

TITAN airless spuitkop voor het markeren van scherpe lijnen.

Spuithoek: 60 graden

Boring: 0,031 inch



Fles met 250 ml pompolie

Artikelnummer: CMC-BIO46

Fluido Bio 46

Geschikt voor CMC-zuigerpompen.

De speciale olie voorkomt voortijdige slijtage van de pomp.

Kein Bild verfügbar!

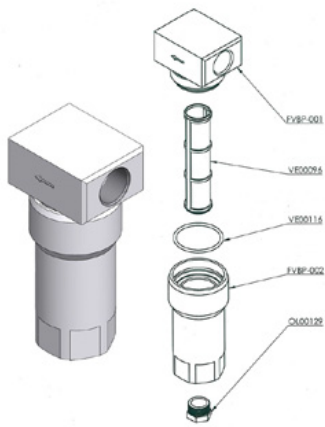
Bitte beachten Sie die
Dokumente unter
Downloads / Pdf Docs

No picture available!

Please have a look for the
documents you will find under
Downloads / Pdf Docs

Filterpatroon voor compressor B50/60

Artikelnummer: CMC-CR00003



Lagedruk kleurenfilter FVBP

Artikelnummer: CMC-FVBP

Lage druk kleurenfilter van aluminium geschikt voor CMC markeermachines.

Kein Bild verfügbar!

Bitte beachten Sie die Dokumente unter Downloads / Pdf Docs

No picture available!

Please have a look for the documents you will find under Downloads / Pdf Docs

Voetpedaal in het binnenste gedeelte - zonder behuizing

Artikelnummer: CMC-KIT00014

Kein Bild verfügbar!

Bitte beachten Sie die Dokumente unter Downloads / Pdf Docs

No picture available!

Please have a look for the documents you will find under Downloads / Pdf Docs

KU Oliefilterpatroon Kubota V1505T

Artikelnummer: CMC-MT00175

geschikt voor Kubota V1505T

Kein Bild verfügbar!

Bitte beachten Sie die Dokumente unter Downloads / Pdf Docs

No picture available!

Please have a look for the documents you will find under Downloads / Pdf Docs

KU Brandstofffilter Kubota V1505T

Artikelnummer: CMC-MT00176

geschikt voor Kubota V1505T

Kein Bild verfügbar!

Bitte beachten Sie die
Dokumente unter
Downloads / Pdf Docs

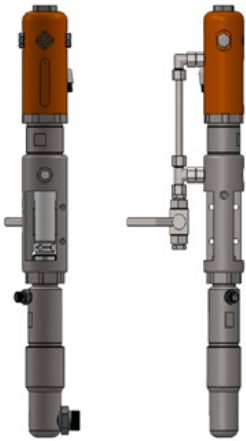
No picture available!

Please have a look for the
documents you will find under
Downloads / Pdf Docs

KU LuchtfILTER Kubota V1505T

Artikelnummer: CMC-MT00177

geschikt voor Kubota V1505T



CMC P20 Airless Pomp

Artikelnummer: CMC-P20

Geschikt voor CMC airless pomp P20.



Voetpedaal voor het activeren van automatische pistolen

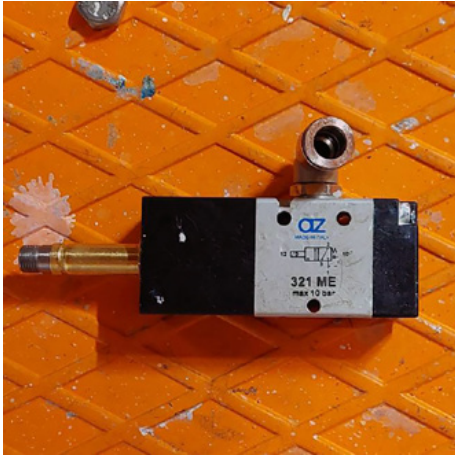
Artikelnummer: CMC-PEDEL



Drukregelaar 1/4 inch voor kleur- of druksysteem

Artikelnummer: CMC-PN00064

Om over te schakelen van de terugspoelfunctie naar de markeer-
functie.



Elektrisch ventiel 12 Volt - 321 me

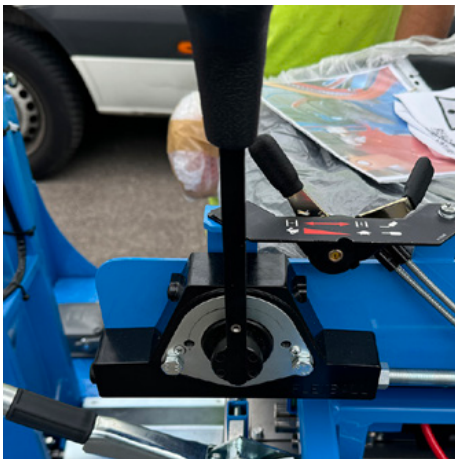
Artikelnummer: CMC-PN00066



Pick-up wiel voor encoder

Artikelnummer: CMC-SU00031

Voor het omschakelen van de terugspoelfunctie naar de markeerfunctie.



Bedieningshendel aandrijving

Artikelnummer: CMC-SU00165

geschikt voor CMC-markeermachine



Hoge druk kleurenfilter 60 mesh

Artikelnummer: CMC-VE00062

geschikt voor CMC markeermachine

Lengte: 145 mm
diameter 25 mm



Hoge druk kleurfilter 30 mesh

Artikelnummer: CMC-VE00110

geschikt voor CMC markeermachine

Lengte: 145 mm

Diameter: 25 mm

Accessoires/uitbreidingen



Airless spuitmond voor oppervlaktemarkeringen 219

Artikelnummer: CMC-662-219

TITAN airless spuitmond voor het markeren van oppervlakken, symbolen enz.

Spuithoek: 20 graden

Boring: 0,019 inch



Airless spuitpistool voor oppervlaktemarkeringen 421

Artikelnummer: CMC-662-421

TITAN airless spuitmond voor het markeren van oppervlakken, symbolen enz.

Spuithoek: 40 graden

Boring: 0,021 inch



Airless spuitpistool voor oppervlaktemarkeringen 423

Artikelnummer: CMC-662-423

TITAN airless spuitmond voor het markeren van oppervlakken, symbolen enz.

Spuithoek: 40 graden

Boring: 0,023 inch



Airless spuitpistool voor oppervlaktemarkeringen 519

Artikelnummer: CMC-662-519

TITAN airless spuitmond voor het markeren van oppervlakken, symbolen enz.

Spuithoek: 50 graden

Boring: 0,019 inch

Accessoires/uitbreidingen



Airless spuitpistool voor oppervlaktemarkeringen 521

Artikelnummer: CMC-662-521

TITAN airless spuitmond voor het markeren van oppervlakken, symbolen enz.

Spuithoek: 50 graden

Boring: 0,021 inch



Airless nozzle voor lijnmarkeringen 215

Artikelnummer: CMC-697-215

TITAN airless spuitkop voor het markeren van scherpe lijnen.

Spuithoek: 20 graden

Boring: 0,015 inch



Airless nozzle voor lijnmarkering 217

Artikelnummer: CMC-697-217

TITAN airless spuitkop voor het markeren van scherpe lijnen.

Spuithoek: 20 graden

Boring: 0,017 inch



Airless nozzle voor lijnmarkeringen 419

Artikelnummer: CMC-697-419

TITAN airless spuitkop voor het markeren van scherpe lijnen.

Spuithoek: 40 graden

Boring: 0,019 inch



Airless nozzle voor lijnmarkeringen 421

Artikelnummer: CMC-697-421

Titanium airless spuitmond voor het markeren van scherpe lijnen.

Spuithoek: 40 graden

Boring: 0,021 inch



Airless nozzle voor lijnmarkeringen 423

Artikelnummer: CMC-697-423

TITAN airless spuitkop voor het markeren van scherpe lijnen.

Spuithoek: 40 graden

Boring: 0,023 inch



Airless spuitkop voor lijnmarkeringen 621

Artikelnummer: CMC-697-621

TITAN airless spuitkop voor het markeren van scherpe lijnen.

Spuithoek: 60 graden

Boring: 0,021 inch



Airless spuitkop voor lijnmarkeringen 627

Artikelnummer: CMC-697-627

TITAN airless spuitkop voor het markeren van scherpe lijnen.

Spuithoek: 60 graden

Boring: 0,027 inch

Accessoires/uitbreidingen



Airless spuitmond voor lijnmarkeringen 631

Artikelnummer: CMC-697-631

TITAN airless spuitkop voor het markeren van scherpe lijnen.

Spuithoek: 60 graden

Boring: 0,031 inch



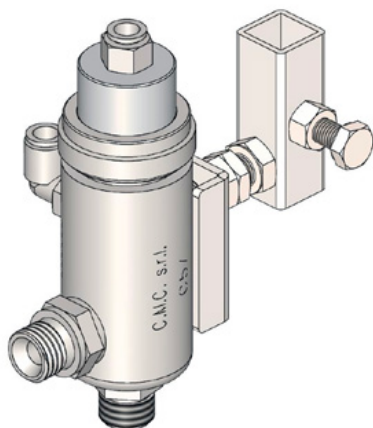
Fles met 250 ml pompolie

Artikelnummer: CMC-BIO46

Fluido Bio 46

Geschikt voor CMC-zuigerpompen.

De speciale olie voorkomt voortijdige slijtage van de pomp.

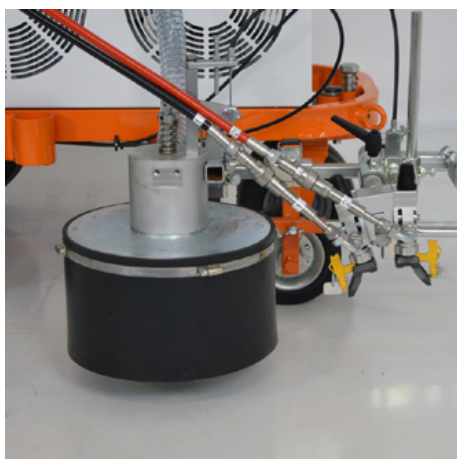


Automatisch airless pistool - Model C57

Artikelnummer: CMC-C57

C57 automatisch airless pistool

Het pistool opent en sluit door middel van pneumatische bediening.



Glasparelsysteem met conische glasparelschudder

Artikelnummer: CMC-DISPERLAR30-CON

Zwaartekracht-strooisysteem voor glasparels met een speciaal afvoersysteem.

Dit voorkomt dat de reflexglasparels door het schort wegwaaien en vermindert zo de hoeveelheid gebruikt materiaal.

Accessoires/uitbreidingen



Lijkloofautomaat C8000

Artikelnummer: CMC-EL00032

C8000 lijnafstandmachine:

CMC-lijnafstandmachine voor CMC-markeermachines.

Let ook op de producten van RMCD - Road Marking Control Device.



Automatische lijnkloofmachine met pompslagmeting C9000

Artikelnummer: CMC-EL00039

C9000 - Lijnspleetautomaat

CMC wegmarkeringsautomaat met pompslagmeting voor CMC markeringsmachines.

Let ook op de producten van RMCD - Wegmarkeringscontroleapparaat.



Standaard RMCD

Artikelnummer: RMCD-STD

Met de RMCD-Road Marking Control Device STANDARD hebben we een volledig nieuw systeem ontwikkeld om wegmarkeringsmachines met meer gemak te bedienen, gebaseerd op het RMCD-CAN bussysteem. Het variabel configureerbare systeem biedt een breed scala aan toepassingen.