

AR 300 SN Ključavničarski stroj za označevanje brez zraka

RMCD

Številka izdelka:

CMC-L 300 SN

Dolžina:

345 cm

Širina:

110 cm

Višina:

210 cm

Teža:

1300 kg

Ustvarjeno 01.01.2025



Opis

Samovozni stroj za označevanje cest z zračnim pršenjem s hidravličnim pogonom. Za označevanje cest v mestih ali na podeželskih cestah s tesnimi ovinki.

Dizelski motor

- Moč 44 KM
- Vodno hlajen
- Alternator za polnjenje akumulatorja

Delovna luč, indikator in vrtljiva luč

Opozorilni usmerjevalni sistem s puščicami za usmerjanje prometa levo/desno. 2 utripajoči luči

Hidravlični pogon z:

- 2 motorjema, ki sta neposredno povezana z zadnjimi kolesi
- Hidravlične zavore
- Joystick: krmiljenje naprej, nazaj in nevtrarno
- črpalka s spremenljivim pretokom

Opis

Avtomatska črpalka za linije/razmike:

- C9000 z merjenjem hoda črpalke ali

RMCD - naprava za nadzor cestnih oznak

Verjetno najpreprostejši sistem za označevanje cest!

Z barvnim zaslonom visoke ločljivosti in edinstvenim pogonom RMCD!

Oglejte si naše videoposnetke na YouTubu in povezavo do spletne strani RMCD.

2 parkirni zavori:

- na sprednjih kolesih

Ključavničasto krmiljenje:

- servoasistenca ZF
- za označevanje tesnih ovinkov

Premer krmiljenja:

- 6,50 m

Teleskopski vizir

- za enostavno ponovno označevanje obstoječih črt

Izklop motorja:

- ko voznik vstane, ne da bi pritisnil ročno zavoro
- Prilagodljiv glede na težo voznika

Volan:

- z nastavljivim uporom: z nastavljivim uporom

Sedež:

- z nastavljivim položajem (levo/desno, naprej/nazaj)

posoda za barvo:

- S prostornino 300 litrov: za barvo: 300 litrov
- iz nerjavečega jekla
- s hidravličnim mešalnikom

posoda za topilo:

- za izpiranje pištole in cevi za barvo

Tlačni rezervoar za steklene kroglice:

- Prostornina 100 litrov
- z regulacijo tlaka
- Separator vlage

Kompresor:

- Pretok 827 l / min

Avtomatska pištola za barvo:

- z omejevalnikom linije, nameščena na fiksnem nosilcu s pištolo, nastavljiva po višini.
- Nepremično ogrodje je mogoče nadomestiti s pnevmatskim vzmetenjem ali označevalnimi diski. (glejte dodatno opremo).
- Standardna šoba za linijo 10-20 cm

Opis

Avtomatska pištola za steklene kroglice:

- Difuzor z nastavljivim nagibom in kotom odpiranja.
- Regulator zakasnitve za pištolo za steklo

MAX. ŠIRINA LINIJE: 90 cm

(Mogoče samo z ustrezno dodatno opremo)

Elektronska avtomatika za razmik med vrsticami:

- C8000

Kein Bild verfügbar!

Bitte beachten Sie die Dokumente unter Downloads / Pdf Docs

No picture available!

Please have a look for the documents you will find under Downloads / Pdf Docs

Filter za hidravlično olje 1" 1/4 10 Mic Spin

Številka izdelka: CMC-03244



Brezzračna šoba za označevanje površin 219

Številka izdelka: CMC-662-219

Brezzračna šoba TITAN za označevanje površin, simbolov itd.

Kot razprševanja: 20 stopinj

Odprtina: 0,019 palca



Brezzračna šoba za označevanje površin 421

Številka izdelka: CMC-662-421

Brezzračna šoba TITAN za označevanje površin, simbolov itd.

Kot razprševanja: 40 stopinj

Odprtina: 0,021 palca



Brezzračna šoba za označevanje površin 423

Številka izdelka: CMC-662-423

Brezzračna šoba TITAN za označevanje površin, simbolov itd.

Kot razprševanja: 40 stopinj

Odprtina: 0,023 palca



Brezzračna šoba za označevanje površin 519

Številka izdelka: CMC-662-519

Brezzračna šoba TITAN za označevanje površin, simbolov itd.

Kot razprševanja: 50 stopinj

Odprtina: 0,019 palca



Brezzračna šoba za označevanje površin 521

Številka izdelka: CMC-662-521

Brezzračna šoba TITAN za označevanje površin, simbolov itd.

Kot razprševanja: 50 stopinj

Odprtina: 0,021 palca



Brezzračna šoba za označevanje črt 215

Številka izdelka: CMC-697-215

Brezzračna šoba TITAN za označevanje ostrih črt.

Kot razprševanja: 20 stopinj

Odprtina: 0,015 palca



Brezzračna šoba za označevanje črt 217

Številka izdelka: CMC-697-217

Brezzračna šoba TITAN za označevanje ostrih črt.

Kot razprševanja: 20 stopinj

Odprtina: 0,017 palca



Brezzračna šoba za označevanje črt 419

Številka izdelka: CMC-697-419

Brezzračna šoba TITAN za označevanje ostrih črt.

Kot razprševanja: 40 stopinj

Odprtina: 0,019 palca



Brezzračna šoba za označevanje črt 421

Številka izdelka: CMC-697-421

Titanijeva brezzračna šoba za označevanje ostrih črt.

Kot razprševanja: 40 stopinj

Odprtina: 0,021 palca



Brezzračna šoba za označevanje črt 423

Številka izdelka: CMC-697-423

Brezzračna šoba TITAN za označevanje ostrih črt.

Kot razprševanja: 40 stopinj

Odprtina: 0,023 palca



Brezzračna šoba za označevanje črt 621

Številka izdelka: CMC-697-621

Brezzračna šoba TITAN za označevanje ostrih črt.

Kot razprševanja: 60 stopinj

Odprtina: 0,021 palca

Rezervni deli



Brezzračna šoba za označevanje črt 627

Številka izdelka: CMC-697-627

Brezzračna šoba TITAN za označevanje ostrih črt.

Kot razprševanja: 60 stopinj

Odprtina: 0,027 palca



Brezzračna šoba za označevanje črt 631

Številka izdelka: CMC-697-631

Brezzračna šoba TITAN za označevanje ostrih črt.

Kot razprševanja: 60 stopinj

Odprtina: 0,031 palca



Steklenica z 250 ml črpalnega olja

Številka izdelka: CMC-BIO46

Fluido Bio 46

Primeren za batne črpalke CMC.

Posebno olje preprečuje prezgodnjo obrabo črpalke.

Kein Bild verfügbar!

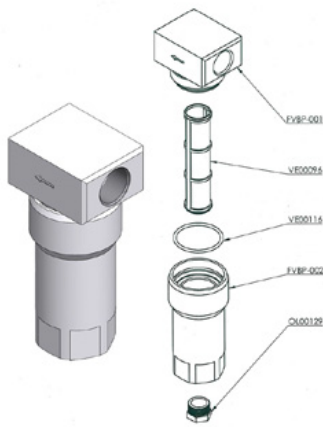
Bitte beachten Sie die
Dokumente unter
Downloads / Pdf Docs

No picture available!

Please have a look for the
documents you will find under
Downloads / Pdf Docs

Filtrirni vložek za kompresor B50/60

Številka izdelka: CMC-CR00003



Nizkotlačni barvni filter FVBP

Številka izdelka: CMC-FVBP

Nizkotlačni barvni filter iz aluminija, primeren za označevalne stroje CMC.

Kein Bild verfügbar!

Bitte beachten Sie die Dokumente unter Downloads / Pdf Docs

No picture available!

Please have a look for the documents you will find under Downloads / Pdf Docs

Set notranjega dela stopalke - brez ohišja

Številka izdelka: CMC-KIT00014

Kein Bild verfügbar!

Bitte beachten Sie die Dokumente unter Downloads / Pdf Docs

No picture available!

Please have a look for the documents you will find under Downloads / Pdf Docs

Kartuša oljnega filtra KU Kubota V1505T

Številka izdelka: CMC-MT00175

primeren za Kubota V1505T

Kein Bild verfügbar!

Bitte beachten Sie die Dokumente unter Downloads / Pdf Docs

No picture available!

Please have a look for the documents you will find under Downloads / Pdf Docs

Filter goriva KU Kubota V1505T

Številka izdelka: CMC-MT00176

primeren za Kubota V1505T

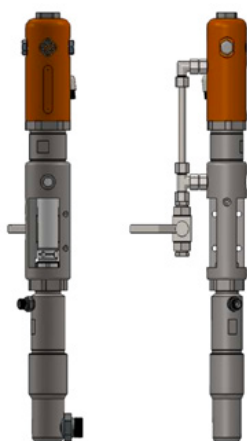
Rezervni deli

Kein Bild verfügbar!

Bitte beachten Sie die Dokumente unter Downloads / Pdf Docs

No picture available!

Please have a look for the documents you will find under Downloads / Pdf Docs



KU zračni filter Kubota V1505T

Številka izdelka: CMC-MT00177
primeren za Kubota V1505T

CMC P20 brezračna črpalka

Številka izdelka: CMC-P20
Primerno za CMC brezračno črpalko P20.



Nožni pedal za sprožitev avtomatskih pištol

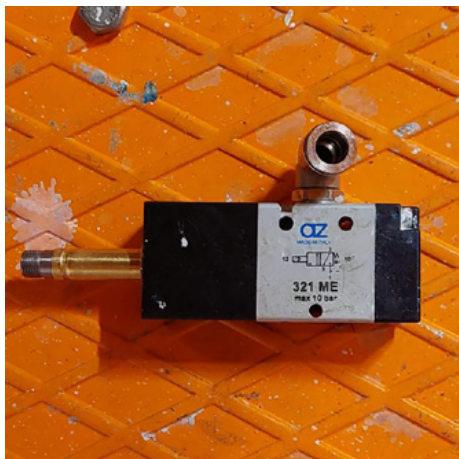
Številka izdelka: CMC-PEDEL



Regulator tlaka 1/4 palca za barvni ali tlačni sistem

Številka izdelka: CMC-PN00064
Za preklop iz funkcije povratnega izpiranja na funkcijo označevanja.

Rezervni deli



Električni ventil 12 V - 321 me

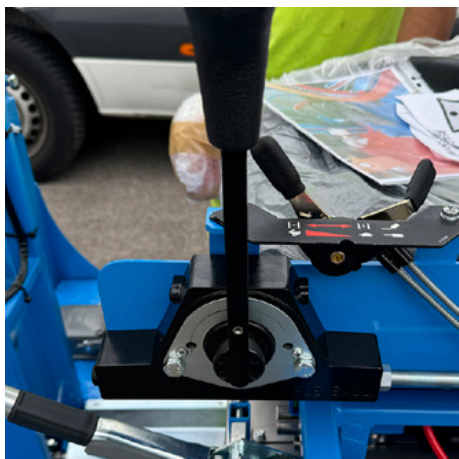
Številka izdelka: CMC-PN00066



Vzemno kolo za enkoder

Številka izdelka: CMC-SU00031

Za preklop iz funkcije povratnega izpiranja v funkcijo označevanja.



Ročica za upravljanje pogona

Številka izdelka: CMC-SU00165

primeren za stroj za označevanje CMC



Visokotlačni barvni filter 60 mesh

Številka izdelka: CMC-VE00062

primeren za stroj za označevanje CMC

Dolžina: dolžina: 145 mm

premer 25 mm



Visokotlačni barvni filter 30 mesh

Številka izdelka: CMC-VE00110

primeren za stroj za označevanje CMC

Dolžina: dolžina: 145 mm

Premer: 1,5 mm: 25 mm: 25 mm



Brezzračna šoba za označevanje površin 219

Številka izdelka: CMC-662-219

Brezzračna šoba TITAN za označevanje površin, simbolov itd.

Kot razprševanja: 20 stopinj

Odprtina: 0,019 palca



Brezzračna šoba za označevanje površin 421

Številka izdelka: CMC-662-421

Brezzračna šoba TITAN za označevanje površin, simbolov itd.

Kot razprševanja: 40 stopinj

Odprtina: 0,021 palca



Brezzračna šoba za označevanje površin 423

Številka izdelka: CMC-662-423

Brezzračna šoba TITAN za označevanje površin, simbolov itd.

Kot razprševanja: 40 stopinj

Odprtina: 0,023 palca



Brezzračna šoba za označevanje površin 519

Številka izdelka: CMC-662-519

Brezzračna šoba TITAN za označevanje površin, simbolov itd.

Kot razprševanja: 50 stopinj

Odprtina: 0,019 palca



Brezzračna šoba za označevanje površin 521

Številka izdelka: CMC-662-521

Brezzračna šoba TITAN za označevanje površin, simbolov itd.

Kot razprševanja: 50 stopinj

Odprtina: 0,021 palca



Brezzračna šoba za označevanje črt 215

Številka izdelka: CMC-697-215

Brezzračna šoba TITAN za označevanje ostrih črt.

Kot razprševanja: 20 stopinj

Odprtina: 0,015 palca



Brezzračna šoba za označevanje črt 217

Številka izdelka: CMC-697-217

Brezzračna šoba TITAN za označevanje ostrih črt.

Kot razprševanja: 20 stopinj

Odprtina: 0,017 palca



Brezzračna šoba za označevanje črt 419

Številka izdelka: CMC-697-419

Brezzračna šoba TITAN za označevanje ostrih črt.

Kot razprševanja: 40 stopinj

Odprtina: 0,019 palca



Brezzračna šoba za označevanje črt 421

Številka izdelka: CMC-697-421

Titanijeva brezzračna šoba za označevanje ostrih črt.

Kot razprševanja: 40 stopinj

Odprtina: 0,021 palca



Brezzračna šoba za označevanje črt 423

Številka izdelka: CMC-697-423

Brezzračna šoba TITAN za označevanje ostrih črt.

Kot razprševanja: 40 stopinj

Odprtina: 0,023 palca



Brezzračna šoba za označevanje črt 621

Številka izdelka: CMC-697-621

Brezzračna šoba TITAN za označevanje ostrih črt.

Kot razprševanja: 60 stopinj

Odprtina: 0,021 palca



Brezzračna šoba za označevanje črt 627

Številka izdelka: CMC-697-627

Brezzračna šoba TITAN za označevanje ostrih črt.

Kot razprševanja: 60 stopinj

Odprtina: 0,027 palca



Brezračna šoba za označevanje črt 631

Številka izdelka: CMC-697-631

Brezračna šoba TITAN za označevanje ostrih črt.

Kot razprševanja: 60 stopinj

Odprtina: 0,031 palca



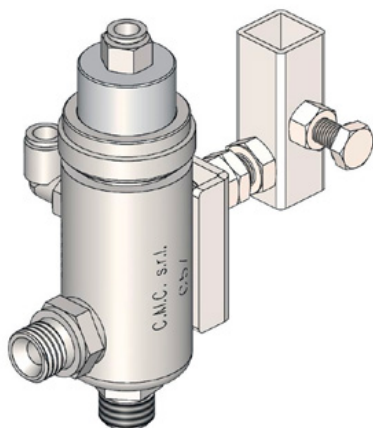
Steklenica z 250 ml črpalnega olja

Številka izdelka: CMC-BIO46

Fluido Bio 46

Primeren za batne črpalke CMC.

Posebno olje preprečuje prezgodnjo obrabo črpalke.

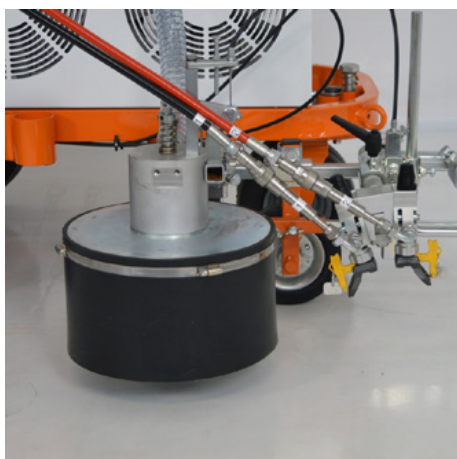


Avtomatska pištola brez zračnega toka - model C57

Številka izdelka: CMC-C57

C57 avtomatska pištola brez zraka

Pištola se odpira in zapira s pnevmatskim upravljanjem.



Sistem za steklene kroglice s stožčastim stresalnikom steklenih kroglic

Številka izdelka: CMC-DISPERLAR30-CON

Gravitacijski sistem za razprševanje steklenih kroglic s posebnim sistemom odvajanja.

Ta preprečuje, da bi refleksne steklene kroglice odpihnile skozi predpasnik, in tako zmanjšuje količino uporabljenega materiala.



Line-Gap-Automat C8000

Številka izdelka: CMC-EL00032

C8000 Line Gap Machine:

za označevalne stroje CMC.

Upoštevajte tudi izdelke RMCD - naprave za nadzor cestnega označevanja.



Avtomatski linijski vmesnik z merjenjem hoda črpalke C9000

Številka izdelka: CMC-EL00039

C9000 - Avtomatski stroj za linijske vrzeli

CMC avtomat za linijske vrzeli z merjenjem hoda črpalke za označevalne stroje CMC.

Upoštevajte tudi izdelke RMCD - naprave za nadzor cestnega označevanja.



Standard RMCD

Številka izdelka: RMCD-STD

Z RMCD-Road Marking Control Device STANDARD smo razvili popolnoma nov sistem za bolj udobno upravljanje strojev za označevanje cest, ki temelji na sistemu vodila RMCD-CAN. Ta sistem, ki ga je mogoče različno konfigurirati, ponuja široko paleto aplikacij.