

AR 300 SN przegubowa maszyna znakująca Airless

RMCD

Numer artykułu:

CMC-L 300 SN

Długość:

345 cm

Szerokość:

110 cm

Wysokość:

210 cm

Waga:

1300 kg

Utworzono 01.01.2025



Opis

Samojezdna, pneumatyczna maszyna do znakowania dróg z napędem hydraulicznym. Do znakowania dróg w obszarach miejskich lub na drogach wiejskich z ciasnymi zakrętami.

Silnik wysokoprężny

- Moc 44 KM
- Chłodzony wodą
- Alternator do ładowania akumulatora

Światło robocze, kierunkowskaz i światło obrotowe

System ostrzegawczy ze strzałkami do kierowania ruchem w lewo/prawo. 2 migające światła

Napęd hydrauliczny z:

- 2 silnikami bezpośrednio sprzężonymi z tylnymi kołami
- Hamulce hydrauliczne
- Joystick: sterowanie do przodu, do tyłu i w położeniu neutralnym
- Pompa o zmiennym przepływie

Opis

Automat liniowy/szczelinowy:

- C9000 z pomiarem skoku pompy lub

RMCD - urządzenie do kontroli oznakowania dróg

Prawdopodobnie najłatwiejszy w obsłudze system do znakowania dróg!

Z kolorowym wyświetlaczem o wysokiej rozdzielczości i unikalnym napędem RMCD!

Zobacz nasze filmy na YouTube i link do strony RMCD.

2 hamulce postojowe:

- na przednich kołach

Przegubowy układ kierowniczy:

- wspomagany serwomechanizmem ZF
- do pokonywania ciasnych zakrętów

Średnica układu kierowniczego:

- 6,50 m

Teleskopowy wizjer

- do łatwego ponownego oznaczania istniejących linii

Wyłączanie silnika:

- gdy kierowca wstaje bez zaciągania hamulca ręcznego
- Możliwość dostosowania do wagi kierowcy

Kierownica:

- z regulowanym oporem

Fotel:

- z regulacją położenia (lewo/prawo, przód/tył)

pojemnik na farbę:

- Pojemność 300 litrów
- wykonany ze stali nierdzewnej
- z mieszadłem hydraulicznym

Zbiornik rozpuszczalnika:

- do płukania pistoletu i węża malarskiego

Zbiornik ciśnieniowy na kulki szklane:

- Pojemność 100 litrów
- z regulacją ciśnienia
- Separator wilgoci

Sprężarka:

- Przepływ 827 l/min

Automatyczny pistolet malarski:

- z ogranicznikiem linii, zamontowany na stałym wsporniku z pistoletem, z regulacją wysokości.
- Stały wspornik można zastąpić zawieszeniem pneumatycznym lub tarczami znakującymi. (Patrz opcja).
- Standardowa dysza dla linii 10 - 20 cm

Opis

Automatyczny pistolet do perełek szklanych:

- Dyfuzor z regulacją kąta nachylenia i otwarcia.
- Regulator opóźnienia dla pistoletu do szkła

MAX. SZEROKOŚĆ LINII: 90 cm

(Możliwe tylko z odpowiednimi akcesoriami)

Elektroniczny automat odstępu między liniami:

- C8000

Kein Bild verfügbar!

Bitte beachten Sie die Dokumente unter Downloads / Pdf Docs

No picture available!

Please have a look for the documents you will find under Downloads / Pdf Docs

Filtr do oleju hydraulicznego 1" 1/4 10 Mic Spin

Numer artykułu: CMC-03244



Dysza bezpowietrzna do znakowania powierzchni 219

Numer artykułu: CMC-662-219

Dysza bezpowietrzna TITAN do znakowania powierzchni, symboli itp.

Kąt natrysku: 20 stopni



Dysza bezpowietrzna do znakowania powierzchni 421

Numer artykułu: CMC-662-421

Dysza bezpowietrzna TITAN do znakowania powierzchni, symboli itp.

Kąt natrysku: 40 stopni



Dysza bezpowietrzna do znakowania powierzchni 423

Numer artykułu: CMC-662-423

Dysza bezpowietrzna TITAN do znakowania powierzchni, symboli itp.

Kąt natrysku: 40 stopni



Dysza bezpowietrzna do znakowania powierzchni 519

Numer artykułu: CMC-662-519

Dysza bezpowietrzna TITAN do znakowania powierzchni, symboli itp.

Kąt natrysku: 50 stopni



Dysza bezpowietrzna do znakowania powierzchni 521

Numer artykułu: CMC-662-521

Dysza bezpowietrzna TITAN do znakowania powierzchni, symboli itp.

Kąt natrysku: 50 stopni



Dysza powietrzna do oznaczeń linii 215

Numer artykułu: CMC-697-215

Dysza bezpowietrzna TITAN do znakowania ostrych linii.

Kąt natrysku: 20 stopni

Otwór: 0,015 cala



Dysza powietrzna do oznaczania linii 217

Numer artykułu: CMC-697-217

Dysza bezpowietrzna TITAN do znakowania ostrych linii.

Kąt natrysku: 20 stopni

Otwór: 0,017 cala



Dysza powietrzna do oznaczania linii 419

Numer artykułu: CMC-697-419

Dysza bezpowietrzna TITAN do znakowania ostrych linii.

Kąt natrysku: 40 stopni

Otwór: 0,019 cala



Dysza powietrzna do oznaczania linii 421

Numer artykułu: CMC-697-421

Tytanowa dysza bezpowietrzna do znakowania ostrych linii.

Kąt natrysku: 40 stopni

Otwór: 0,021 cala



Dysza powietrzna do oznaczania linii 423

Numer artykułu: CMC-697-423

Dysza bezpowietrzna TITAN do znakowania ostrych linii.

Kąt natrysku: 40 stopni

Otwór: 0,023 cala



Dysza bezpowietrzna do znakowania linii 621

Numer artykułu: CMC-697-621

Dysza bezpowietrzna TITAN do znakowania ostrych linii.

Kąt natrysku: 60 stopni

Otwór: 0,021 cala



Dysza bezpowietrzna do znakowania linii 627

Numer artykułu: CMC-697-627

Dysza bezpowietrzna TITAN do znakowania ostrych linii.

Kąt natrysku: 60 stopni

Otwór: 0,027 cala



Dysza bezpowietrzna do znakowania linii 631

Numer artykułu: CMC-697-631

Dysza bezpowietrzna TITAN do znakowania ostrych linii.

Kąt natrysku: 60 stopni

Otwór: 0,031 cala



butelka z 250 ml oleju z pompy

Numer artykułu: CMC-BIO46

Fluido Bio 46

Odpowiedni do pomp tłokowych CMC.

Specjalny olej zapobiega przedwczesnemu zużyciu pompy.

Kein Bild verfügbar!

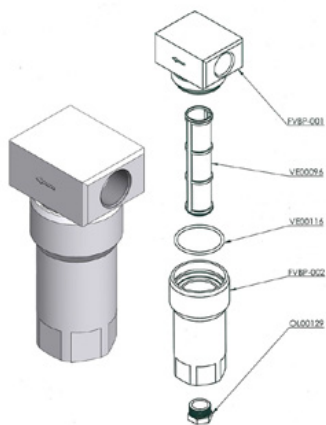
Bitte beachten Sie die
Dokumente unter
Downloads / Pdf Docs

No picture available!

Please have a look for the
documents you will find under
Downloads / Pdf Docs

Wkład filtrujący do sprężarki B50/60

Numer artykułu: CMC-CR00003



Niskociśnieniowy filtr barwny FVBP

Numer artykułu: CMC-FVBP

Niskociśnieniowy filtr barwny wykonany z aluminium, odpowiedni do znakówek CMC.

Kein Bild verfügbar!

Bitte beachten Sie die Dokumente unter Downloads / Pdf Docs

No picture available!

Please have a look for the documents you will find under Downloads / Pdf Docs

Ustawienie pedału nożnego części wewnętrznej - bez obudowy

Numer artykułu: CMC-KIT00014

Kein Bild verfügbar!

Bitte beachten Sie die Dokumente unter Downloads / Pdf Docs

No picture available!

Please have a look for the documents you will find under Downloads / Pdf Docs

KU Wkład filtra oleju Kubota V1505T

Numer artykułu: CMC-MT00175

Odpowiedni dla Kubota V1505T

Kein Bild verfügbar!

Bitte beachten Sie die Dokumente unter Downloads / Pdf Docs

No picture available!

Please have a look for the documents you will find under Downloads / Pdf Docs

KU Filtr paliwa Kubota V1505T

Numer artykułu: CMC-MT00176

Odpowiedni dla Kubota V1505T

Kein Bild verfügbar!

Bitte beachten Sie die Dokumente unter Downloads / Pdf Docs

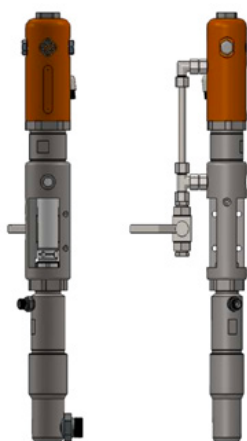
No picture available!

Please have a look for the documents you will find under Downloads / Pdf Docs

KU Filtr powietrza Kubota V1505T

Numer artykułu: CMC-MT00177

Odpowiedni dla Kubota V1505T



Pompa bezpowietrzna CMC P20

Numer artykułu: CMC-P20

Nadaje się do pompy bezpowietrznej CMC P20.



Pedał nożny do uruchamiania pistoletów automatycznych

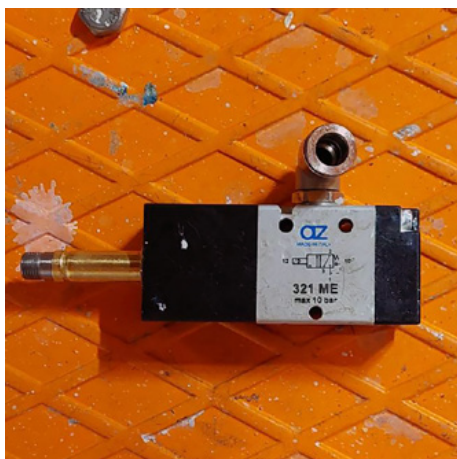
Numer artykułu: CMC-PEDEL



Regulator ciśnienia 1/4 cala dla systemu kolorowego lub ciśnieniowego

Numer artykułu: CMC-PN00064

Służy do przełączania z funkcji płukania wstecznego na funkcję znakowania.



Zawór elektryczny 12 Volt - 321 ja

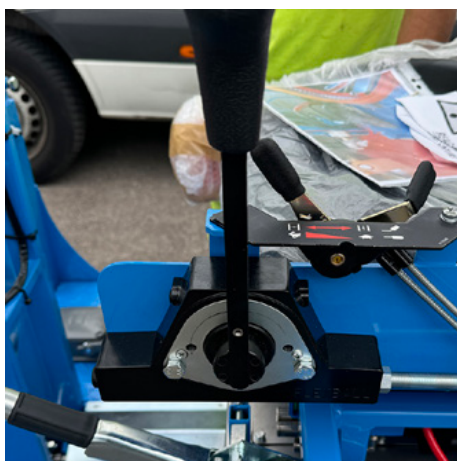
Numer artykułu: CMC-PN00066



Koło podbierające dla enkodera

Numer artykułu: CMC-SU00031

Służy do przełączania z funkcji płukania wstecznego na funkcję znakowania.



Dźwignia sterowania napędem

Numer artykułu: CMC-SU00165

nadaje się do znakowarki CMC



Wysokociśnieniowy filtr barwny 60 mesh

Numer artykułu: CMC-VE00062

Nadaje się do znakowarki CMC

Długość: 145 mm
średnica 25 mm



Wysokociśnieniowy filtr kolorowy 30 mesh

Numer artykułu: CMC-VE00110

Nadaje się do znakowarki CMC

Długość: 145 mm

Średnica: 25 mm



Dysza bezpowietrzna do znakowania powierzchni 219

Numer artykułu: CMC-662-219

Dysza bezpowietrzna TITAN do znakowania powierzchni, symboli itp.

Kąt natrysku: 20 stopni



Dysza bezpowietrzna do znakowania powierzchni 421

Numer artykułu: CMC-662-421

Dysza bezpowietrzna TITAN do znakowania powierzchni, symboli itp.

Kąt natrysku: 40 stopni



Dysza bezpowietrzna do znakowania powierzchni 423

Numer artykułu: CMC-662-423

Dysza bezpowietrzna TITAN do znakowania powierzchni, symboli itp.

Kąt natrysku: 40 stopni



Dysza bezpowietrzna do znakowania powierzchni 519

Numer artykułu: CMC-662-519

Dysza bezpowietrzna TITAN do znakowania powierzchni, symboli itp.

Kąt natrysku: 50 stopni



Dysza bezpowietrzna do znakowania powierzchni 521

Numer artykułu: CMC-662-521

Dysza bezpowietrzna TITAN do znakowania powierzchni, symboli itp.

Kąt natrysku: 50 stopni



Dysza powietrzna do oznaczeń linii 215

Numer artykułu: CMC-697-215

Dysza bezpowietrzna TITAN do znakowania ostrych linii.

Kąt natrysku: 20 stopni

Otwór: 0,015 cala



Dysza powietrzna do oznaczania linii 217

Numer artykułu: CMC-697-217

Dysza bezpowietrzna TITAN do znakowania ostrych linii.

Kąt natrysku: 20 stopni

Otwór: 0,017 cala



Dysza powietrzna do oznaczania linii 419

Numer artykułu: CMC-697-419

Dysza bezpowietrzna TITAN do znakowania ostrych linii.

Kąt natrysku: 40 stopni

Otwór: 0,019 cala



Dysza powietrzna do oznaczania linii 421

Numer artykułu: CMC-697-421

Tytanowa dysza bezpowietrzna do znakowania ostrych linii.

Kąt natrysku: 40 stopni

Otwór: 0,021 cala



Dysza powietrzna do oznaczania linii 423

Numer artykułu: CMC-697-423

Dysza bezpowietrzna TITAN do znakowania ostrych linii.

Kąt natrysku: 40 stopni

Otwór: 0,023 cala



Dysza bezpowietrzna do znakowania linii 621

Numer artykułu: CMC-697-621

Dysza bezpowietrzna TITAN do znakowania ostrych linii.

Kąt natrysku: 60 stopni

Otwór: 0,021 cala



Dysza bezpowietrzna do znakowania linii 627

Numer artykułu: CMC-697-627

Dysza bezpowietrzna TITAN do znakowania ostrych linii.

Kąt natrysku: 60 stopni

Otwór: 0,027 cala



Dysza bezpowietrzna do znakowania linii 631

Numer artykułu: CMC-697-631

Dysza bezpowietrzna TITAN do znakowania ostrych linii.

Kąt natrysku: 60 stopni

Otwór: 0,031 cala



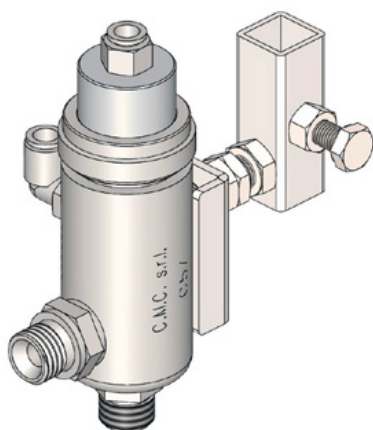
butelka z 250 ml oleju z pompy

Numer artykułu: CMC-BIO46

Fluido Bio 46

Odpowiedni do pomp tłokowych CMC.

Specjalny olej zapobiega przedwczesnemu zużyciu pompy.

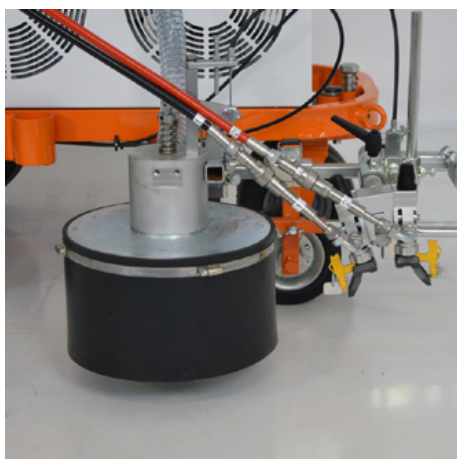


Automatyczny pistolet bezpowietrzny - Model C57

Numer artykułu: CMC-C57

Automatyczny pistolet bezpowietrzny C57

Pistolet otwiera się i zamyka za pomocą sterowania pneumatycznego.



System koralików szklanych ze stożkową wytrząsarką szklanych koralików

Numer artykułu: CMC-DISPERLAR30-CON

Grawitacyjny system rozpraszania szklanych kulek ze specjalnym systemem wylotowym.

Zapobiega to wydmuchiowaniu szklanych kulek refleksyjnych przez fartuch, a tym samym zmniejsza ilość zużywanego materiału.



Automat liniowy szczelinowy C8000

Numer artykułu: CMC-EL00032

C8000 Line Gap Machine:

CMC Line Gap Machine dla maszyn do znakowania CMC.

Należy również zwrócić uwagę na produkty RMCD - Road Marking Control Device.



Automatyczna maszyna Line-gap z pomiarem skoku pompy C9000

Numer artykułu: CMC-EL00039

C9000 - Automatyczna maszyna do znakowania liniowego

Automat CMC z pomiarem skoku pompy do znakowarek CMC.

Należy również zwrócić uwagę na produkty RMCD - Road Marking Control Device.



Standard RMCD

Numer artykułu: RMCD-STD

Dzięki RMCD-Road Marking Control Device STANDARD opracowaliśmy zupełnie nowy system do obsługi maszyn do znakowania dróg z większą wygodą, oparty na systemie magistrali RMCD-CAN. Zmiennie konfigurowalny system oferuje szeroki zakres zastosowań.