

# Machine de marquage Airless articulée AR 300 SN

**RMCD**

Référence de l'article :

CMC-L 300 SN

Longueur :

345 cm

Largeur :

110 cm

Hauteur :

210 cm

Poids :

1300 kg

Créé le 01.01.2025



## Description

Machine de marquage routier autoportée Airspray à entraînement hydraulique. Pour le marquage routier en milieu urbain ou sur les routes de campagne avec des virages serrés.

### Moteur diesel

- Puissance 44 CV
- refroidi par eau
- Alternateur pour recharger la batterie

Feux de travail, clignotants et feux tournants

Dispositif de guidage d'avertissement avec flèches pour guider la circulation à gauche/à droite. 2 feux à éclats

### Entraînement hydraulique avec :

- 2 moteurs directement couplés aux roues arrière
- freins hydrauliques
- joystick : commande en avant, en arrière et au point mort
- pompe à débit variable

# Description

## Automate à traits/à espaces :

- C9000 avec mesure de la course de la pompe ou

## RMCD - Dispositif de contrôle du marquage routier

Probablement le système le plus facile à utiliser pour le marquage routier !  
Avec un écran couleur haute résolution et l'unique RMCD-Drive !

Consultez nos vidéos YouTube et le lien vers le site web de RMCD.

## 2 freins de stationnement :

- sur les roues avant

## Articulation des roues :

- servo-assistés par ZF
- pour marquer les virages serrés

## Diamètre de direction :

- 6,50 m

## visière télescopique

- pour un re-marquage facile des lignes existantes

## Arrêt du moteur :

- si le conducteur se lève sans serrer le frein à main
- Réglable en fonction du poids du conducteur

## Volant de direction :

- avec résistance réglable

## Siège :

- avec position réglable (gauche / droite, avant / arrière)

## réservoir de peinture :

- capacité de 300 l
- en acier inoxydable
- avec mélangeur hydraulique

## Réservoir de solvant :

- pour rincer le pistolet et le tuyau de peinture

## Réservoir sous pression pour les billes de verre :

- capacité 100 l
- avec régulation de la pression
- Séparateur d'humidité

## Compresseur :

- Débit 827l / min

## Pistolet à peinture automatique :

- avec limiteur de conduite, monté sur un support fixe avec pistolet, réglable en hauteur.
- Le support fixe peut être remplacé par une suspension pneumatique ou par des disques de marquage. (voir en option).

## Description

- Buse standard pour ligne de 10 - 20 cm

**Pistolet à billes de verre automatique :**

- Diffuseur avec angles d'inclinaison et d'ouverture réglables.
- Régulateur de temporisation pour pistolet à verre.

**MAX. LIGNE LARGEUR : 90 cm**

(uniquement possible avec les accessoires correspondants)

**Automate à traits et à espaces électronique :**

- C8000

# Pièces de rechange

Kein Bild verfügbar!

Bitte beachten Sie die Dokumente unter Downloads / Pdf Docs

No picture available!

Please have a look for the documents you will find under Downloads / Pdf Docs

## Filtre pour huile hydraulique 1" 1/4 10 Mic Spin

Référence de l'article : CMC-03244



## Buse Airless pour le marquage de surface 219

Référence de l'article : CMC-662-219

Buse airless TITAN pour le marquage de surfaces, de symboles, etc.

Angle de pulvérisation : 20 degrés

Alésage : 0,019 pouce



## Buse Airless pour le marquage de surface 421

Référence de l'article : CMC-662-421

Buse airless TITAN pour le marquage de surfaces, de symboles, etc.

Angle de pulvérisation : 40 degrés

Trou de perçage : 0,021 pouce



## Buse Airless pour le marquage de surface 423

Référence de l'article : CMC-662-423

Buse airless TITAN pour le marquage de surfaces, de symboles, etc.

Angle de pulvérisation : 40 degrés

Trou de perçage : 0,023 pouce

# Pièces de rechange



## Buse Airless pour le marquage de surface 519

Référence de l'article : CMC-662-519

Buse airless TITAN pour le marquage de surfaces, de symboles, etc.

Angle de pulvérisation : 50 degrés

Alésage : 0,019 pouce



## Buse Airless pour le marquage de surface 521

Référence de l'article : CMC-662-521

Buse airless TITAN pour le marquage de surfaces, de symboles, etc.

Angle de pulvérisation : 50 degrés

Alésage : 0,021 pouce



## Buse sans air pour le marquage de lignes 215

Référence de l'article : CMC-697-215

Buse airless TITAN pour le marquage de lignes nettes.

Angle de pulvérisation : 20 degrés

Alésage : 0,015 pouce



## Buse sans air pour le marquage de lignes 217

Référence de l'article : CMC-697-217

Buse airless TITAN pour le marquage de lignes nettes.

Angle de pulvérisation : 20 degrés

Alésage : 0,017 pouce

# Pièces de rechange



## Buse sans air pour le marquage de lignes 419

Référence de l'article : CMC-697-419

Buse airless TITAN pour le marquage de lignes nettes.

Angle de pulvérisation : 40 degrés

Alésage : 0,019 pouce



## Buse sans air pour le marquage de lignes 421

Référence de l'article : CMC-697-421

Buse airless en titane pour le marquage de lignes nettes.

Angle de pulvérisation : 40 degrés

Alésage : 0,021 pouce



## Buse sans air pour le marquage de lignes 423

Référence de l'article : CMC-697-423

Buse airless TITAN pour le marquage de lignes nettes.

Angle de pulvérisation : 40 degrés

Alésage : 0,023 pouce



## Buse sans air pour le marquage des lignes 621

Référence de l'article : CMC-697-621

Buse airless TITAN pour le marquage de lignes nettes.

Angle de pulvérisation : 60 degrés

Alésage : 0,021 pouce

# Pièces de rechange



## Buse sans air pour le marquage des lignes 627

Référence de l'article : CMC-697-627

Buse airless TITAN pour le marquage de lignes nettes.

Angle de pulvérisation : 60 degrés

Alésage : 0,027 pouce



## Buse Airless pour le marquage de lignes 631

Référence de l'article : CMC-697-631

Buse airless TITAN pour le marquage de lignes nettes.

Angle de pulvérisation : 60 degrés

Alésage : 0,031 pouce



## Bouteille avec 250 ml d'huile de pompe

Référence de l'article : CMC-BIO46

Fluido Bio 46

Convient aux pompes à piston CMC.

Cette huile spéciale prévient l'usure prématurée de la pompe.

Kein Bild verfügbar!

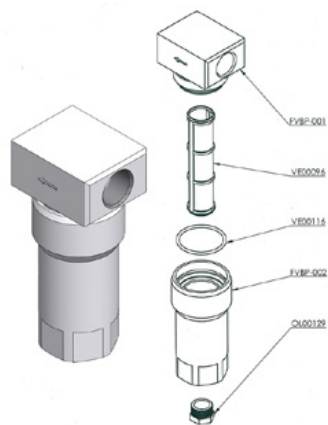
Bitte beachten Sie die Dokumente unter Downloads / Pdf Docs

No picture available!

Please have a look for the documents you will find under Downloads / Pdf Docs

## Cartouche filtrante pour compresseur B50/60

Référence de l'article : CMC-CR00003



## Filtre couleur basse pression FVBP

Référence de l'article : CMC-FVBP

Filtre couleur basse pression en aluminium adapté aux machines de marquage CMC.

Kein Bild verfügbar!

Bitte beachten Sie die Dokumente unter Downloads / Pdf Docs

No picture available!

Please have a look for the documents you will find under Downloads / Pdf Docs

## Partie intérieure de la pédale - sans boîtier

Référence de l'article : CMC-KIT00014

Kein Bild verfügbar!

Bitte beachten Sie die Dokumente unter Downloads / Pdf Docs

No picture available!

Please have a look for the documents you will find under Downloads / Pdf Docs

## KU Cartouche de filtre à huile Kubota V1505T

Référence de l'article : CMC-MT00175

Adaptable sur Kubota V1505T

Kein Bild verfügbar!

Bitte beachten Sie die Dokumente unter Downloads / Pdf Docs

No picture available!

Please have a look for the documents you will find under Downloads / Pdf Docs

## KU Filtre à carburant Kubota V1505T

Référence de l'article : CMC-MT00176

Adaptable sur Kubota V1505T



# Pièces de rechange

Kein Bild verfügbar!

Bitte beachten Sie die Dokumente unter Downloads / Pdf Docs

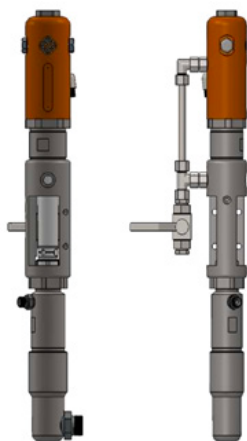
No picture available!

Please have a look for the documents you will find under Downloads / Pdf Docs

## KU Filtre à air Kubota V1505T

Référence de l'article : CMC-MT00177

Adaptable sur Kubota V1505T



## Pompe airless CMC P20

Référence de l'article : CMC-P20

Convient à la pompe airless CMC P20.



## Pédale de déclenchement des pistolets automatiques

Référence de l'article : CMC-PEDEL

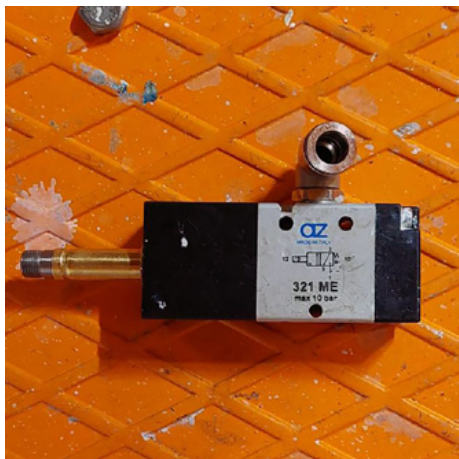


## Régulateur de pression 1/4 pouce pour système de peinture ou d'impression

Référence de l'article : CMC-PN00064

Pour passer de la fonction de rétrolavage à la fonction de

# Pièces de rechange



## Electrovanne 12 Volt - 321 me

Référence de l'article : CMC-PN00066



## Roue de lecture pour encodeur

Référence de l'article : CMC-SU00031

Pour passer de la fonction de rétrolavage à la fonction de



## Levier de régulation de la propulsion

Référence de l'article : CMC-SU00165

adapté à la machine de marquage CMC



## Filtre couleur haute pression 60 mesh

Référence de l'article : CMC-VE00062

convient à la machine de marquage CMC

longueur : 145 mm

Diamètre: 25 mm

# Pièces de rechange



## Filtre couleur haute pression 30 mesh

Référence de l'article : CMC-VE00110

convient à la machine de marquage CMC

longueur : 145 mm

diamètre : 25 mm

---



### Buse Airless pour le marquage de surface 219

Référence de l'article : CMC-662-219

Buse airless TITAN pour le marquage de surfaces, de symboles, etc.

Angle de pulvérisation : 20 degrés

Alésage : 0,019 pouce

---



### Buse Airless pour le marquage de surface 421

Référence de l'article : CMC-662-421

Buse airless TITAN pour le marquage de surfaces, de symboles, etc.

Angle de pulvérisation : 40 degrés

Trou de perçage : 0,021 pouce

---



### Buse Airless pour le marquage de surface 423

Référence de l'article : CMC-662-423

Buse airless TITAN pour le marquage de surfaces, de symboles, etc.

Angle de pulvérisation : 40 degrés

Trou de perçage : 0,023 pouce

---



### Buse Airless pour le marquage de surface 519

Référence de l'article : CMC-662-519

Buse airless TITAN pour le marquage de surfaces, de symboles, etc.

Angle de pulvérisation : 50 degrés

Alésage : 0,019 pouce

---



### Buse Airless pour le marquage de surface 521

Référence de l'article : CMC-662-521

Buse airless TITAN pour le marquage de surfaces, de symboles, etc.

Angle de pulvérisation : 50 degrés

Alésage : 0,021 pouce



### Buse sans air pour le marquage de lignes 215

Référence de l'article : CMC-697-215

Buse airless TITAN pour le marquage de lignes nettes.

Angle de pulvérisation : 20 degrés

Alésage : 0,015 pouce



### Buse sans air pour le marquage de lignes 217

Référence de l'article : CMC-697-217

Buse airless TITAN pour le marquage de lignes nettes.

Angle de pulvérisation : 20 degrés

Alésage : 0,017 pouce



### Buse sans air pour le marquage de lignes 419

Référence de l'article : CMC-697-419

Buse airless TITAN pour le marquage de lignes nettes.

Angle de pulvérisation : 40 degrés

Alésage : 0,019 pouce



### Buse sans air pour le marquage de lignes 421

Référence de l'article : CMC-697-421

Buse airless en titane pour le marquage de lignes nettes.

Angle de pulvérisation : 40 degrés

Alésage : 0,021 pouce



### Buse sans air pour le marquage de lignes 423

Référence de l'article : CMC-697-423

Buse airless TITAN pour le marquage de lignes nettes.

Angle de pulvérisation : 40 degrés

Alésage : 0,023 pouce



### Buse sans air pour le marquage des lignes 621

Référence de l'article : CMC-697-621

Buse airless TITAN pour le marquage de lignes nettes.

Angle de pulvérisation : 60 degrés

Alésage : 0,021 pouce



### Buse sans air pour le marquage des lignes 627

Référence de l'article : CMC-697-627

Buse airless TITAN pour le marquage de lignes nettes.

Angle de pulvérisation : 60 degrés

Alésage : 0,027 pouce



### Buse Airless pour le marquage de lignes 631

Référence de l'article : CMC-697-631

Buse airless TITAN pour le marquage de lignes nettes.

Angle de pulvérisation : 60 degrés

Alésage : 0,031 pouce



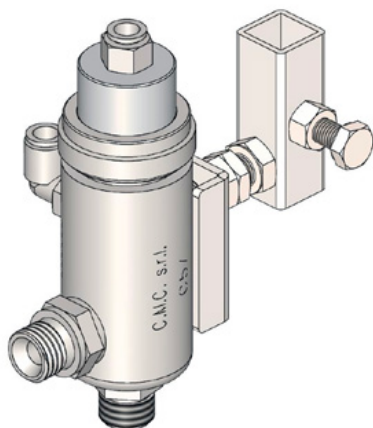
### Bouteille avec 250 ml d'huile de pompe

Référence de l'article : CMC-BIO46

Fluido Bio 46

Convient aux pompes à piston CMC.

Cette huile spéciale prévient l'usure prématurée de la pompe.

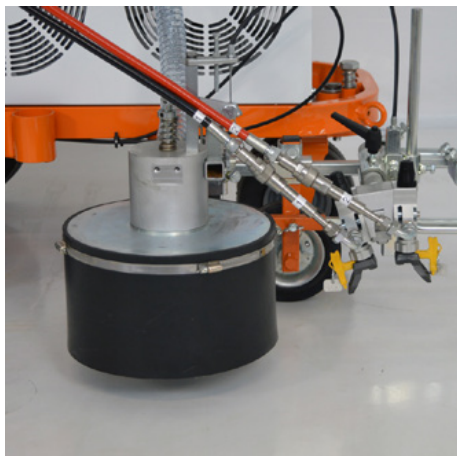


### Pistolet automatique Airless - Modèle C57

Référence de l'article : CMC-C57

C57 pistolet automatique airless

Le pistolet s'ouvre et se ferme au moyen d'une commande pneumatique.



### Système de perles de verre avec shaker conique

Référence de l'article : CMC-DISPERLAR30-CON

Système d'épandage de billes de verre par gravité avec système d'évacuation spécial.

Celui-ci empêche, grâce à la jupe, que les billes de verre réfléchissantes s'envolent et réduit ainsi la quantité de matériau utilisée.



## Automate à fente de ligne C8000

Référence de l'article : CMC-EL00032

Automate de marquage d'espaces de traits C8000 :

Automate à espacement de traits CMC pour les machines de marquage CMC.

Consultez également les produits de RMCD - Road Marking Control Device.

---



## Machine automatique à fente linéaire avec mesure de la course de la pompe C9000

Référence de l'article : CMC-EL00039

C9000 - Automate de marquage d'espaces de traits

Automate à espacement de traits CMC avec mesure de la course de la pompe pour les machines de marquage CMC.

Consultez également les produits de RMCD - Road Marking Control Device.

---



## Norme RMCD

Référence de l'article : RMCD-STD

Avec le RMCD-Road Marking Control Device STANDARD, nous avons développé un tout nouveau système permettant de commander les machines de marquage routier avec plus de confort. La base est le système RMCD-CAN-Bus. Ce système à configuration variable offre un large éventail d'applications.

---