

# AR 300 SN máquina de marcação articulada Airless

**RMCD**

Número do artigo:

CMC-L 300 SN

Comprimento:

345 cm

Largura:

110 cm

Altura:

210 cm

Peso:

1300 kg

Criado em 01.01.2025



## Descrição do produto

Máquina autopropulsora de marcação rodoviária por pulverização de ar com acionamento hidráulico. Para a marcação de estradas em zonas urbanas ou em estradas rurais com curvas apertadas.

### Motor diesel

- Potência 44 cv
- Arrefecido a água
- Alternador para carregar a bateria

### Luz de trabalho, indicador e luz rotativa

Sistema de aviso de orientação com setas para orientar o tráfego para a esquerda/direita. 2 luzes intermitentes

### Acionamento hidráulico com:

- 2 motores diretamente acoplados às rodas traseiras
- Travões hidráulicos
- Joystick: direção para a frente, para trás e neutro
- Bomba de caudal variável

# Descrição do produto

## Autómato de linha/gap:

- C9000 com medição do curso da bomba ou

## RMCD - Dispositivo de Controlo de Marcação Rodoviária

Provavelmente o sistema mais fácil de operar para marcação de estradas!  
Com ecrã a cores de alta resolução e o exclusivo acionamento RMCD!

Veja os nossos vídeos no YouTube e a ligação para o sítio Web do RMCD.

## 2 travões de estacionamento:

- nas rodas dianteiras

## Direção articulada:

- servo-assistida pela ZF
- para marcar curvas apertadas

## Diâmetro da direção:

- 6,50 m

## Visor telescópico

- para uma fácil remarcação das linhas existentes

## Desligamento do motor:

- quando o condutor se levanta sem acionar o travão de mão
- Ajustável ao peso do condutor

## Volante de direção:

- com resistência regulável

## Banco:

- Com posição regulável (esquerda / direita, para a frente / para trás)

## Contentor de tinta:

- 300 litros de capacidade
- em aço inoxidável
- com misturador hidráulico

## Depósito de solventes:

- para enxaguar a pistola e a mangueira de pintura

## Tanque de pressão para contas de vidro:

- Capacidade 100 litros
- com regulação da pressão
- Separador de humidade

## Compressor:

- Caudal 827l / min

## Pistola de pintura automática:

- com limitador de linha, montada num suporte fixo com pistola, regulável em altura.
- O suporte fixo pode ser substituído por uma suspensão pneumática ou por discos de marcação. (Ver opção).

## Descrição do produto

- Bico standard para linha de 10 - 20 cm

### Pistola automática para contas de vidro:

- Difusor com ângulos de inclinação e de abertura reguláveis.
- Regulador de atraso para pistola de vidro

**LARGURA MÁX. LARGURA DA LINHA: 90 cm**

(Apenas possível com os acessórios correspondentes)

### Automatismo eletrónico de abertura de linha:

- C8000

# Peças de substituição

Kein Bild verfügbar!

Bitte beachten Sie die Dokumente unter Downloads / Pdf Docs

No picture available!

Please have a look for the documents you will find under Downloads / Pdf Docs

## Filtro para óleo hidráulico 1" 1/4 10 Mic Spin

Número do artigo: CMC-03244



## Bico Airless para marcação de superfícies 219

Número do artigo: CMC-662-219

Bico TITAN airless para marcação de superfícies, símbolos, etc.

Ângulo de pulverização: 20 graus

Furo: 0,019 polegadas



## Bico sem ar para marcação de superfícies 421

Número do artigo: CMC-662-421

Bico TITAN airless para marcação de superfícies, símbolos, etc.

Ângulo de pulverização: 40 graus

Furo: 0,021 polegadas



## Bico sem ar para marcação de superfícies 423

Número do artigo: CMC-662-423

Bico TITAN airless para marcação de superfícies, símbolos, etc.

Ângulo de pulverização: 40 graus

Furo: 0,023 polegadas

# Peças de substituição



## Bico sem ar para marcação de superfícies 519

Número do artigo: CMC-662-519

Bico TITAN airless para marcação de superfícies, símbolos, etc.

Ângulo de pulverização: 50 graus

Furo: 0,019 polegadas



## Bico sem ar para marcação de superfícies 521

Número do artigo: CMC-662-521

Bico TITAN airless para marcação de superfícies, símbolos, etc.

Ângulo de pulverização: 50 graus

Furo: 0,021 polegadas



## Bico airless para marcações de linha 215

Número do artigo: CMC-697-215

Bico TITAN airless para marcação de linhas nítidas.

Ângulo de pulverização: 20 graus

Furo: 0,015 polegadas



## Bico airless para marcação de linhas 217

Número do artigo: CMC-697-217

Bico TITAN airless para marcação de linhas nítidas.

Ângulo de pulverização: 20 graus

Furo: 0,017 polegadas

# Peças de substituição



## Bico airless para marcações de linha 419

Número do artigo: CMC-697-419

Bico TITAN airless para marcação de linhas nítidas.

Ângulo de pulverização: 40 graus

Furo: 0,019 polegadas



## Bico airless para marcações de linha 421

Número do artigo: CMC-697-421

Bico airless de titânio para marcação de linhas nítidas.

Ângulo de pulverização: 40 graus

Furo: 0,021 polegadas



## Bico airless para marcações de linha 423

Número do artigo: CMC-697-423

Bico TITAN airless para marcação de linhas nítidas.

Ângulo de pulverização: 40 graus

Furo: 0,023 polegadas



## Bico airless para marcações de linha 621

Número do artigo: CMC-697-621

Bico TITAN airless para marcação de linhas nítidas.

Ângulo de pulverização: 60 graus

Furo: 0,021 polegadas

# Peças de substituição



## Bico airless para marcações de linha 627

Número do artigo: CMC-697-627

Bico TITAN airless para marcação de linhas nítidas.

Ângulo de pulverização: 60 graus

Furo: 0,027 polegadas



## Bico sem ar para marcação de linhas 631

Número do artigo: CMC-697-631

Bico TITAN airless para marcação de linhas nítidas.

Ângulo de pulverização: 60 graus

Furo: 0,031 polegadas



## Frasco com 250 ml de óleo de bomba

Número do artigo: CMC-BIO46

Fluido Bio 46

Adequado para bombas de pistão CMC.

O óleo especial evita o desgaste prematuro da bomba.

Kein Bild verfügbar!

Bitte beachten Sie die Dokumente unter Downloads / Pdf Docs

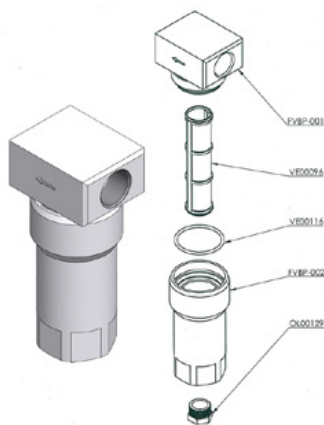
No picture available!

Please have a look for the documents you will find under Downloads / Pdf Docs

## Cartucho de filtro para compressor B50/60

Número do artigo: CMC-CR00003

# Peças de substituição



## Filtro a cores de baixa pressão FVBP

Número do artigo: CMC-FVBP

Filtro de cor de baixa pressão em alumínio adequado para máquinas de marcação CMC.

Kein Bild verfügbar!

Bitte beachten Sie die Dokumente unter Downloads / Pdf Docs

No picture available!

Please have a look for the documents you will find under Downloads / Pdf Docs

## Colocar o pedal da parte interior - sem carcaça

Número do artigo: CMC-KIT00014

Kein Bild verfügbar!

Bitte beachten Sie die Dokumente unter Downloads / Pdf Docs

No picture available!

Please have a look for the documents you will find under Downloads / Pdf Docs

## KU Cartucho de filtro de óleo Kubota V1505T

Número do artigo: CMC-MT00175

adequado para Kubota V1505T

Kein Bild verfügbar!

Bitte beachten Sie die Dokumente unter Downloads / Pdf Docs

No picture available!

Please have a look for the documents you will find under Downloads / Pdf Docs

## KU Filtro de combustível Kubota V1505T

Número do artigo: CMC-MT00176

adequado para Kubota V1505T



# Peças de substituição

Kein Bild verfügbar!

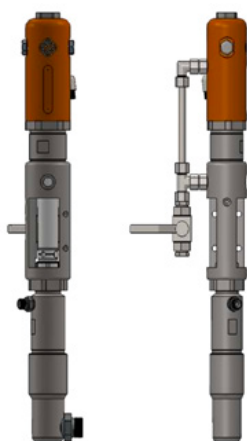
Bitte beachten Sie die  
Dokumente unter  
Downloads / Pdf Docs

No picture available!

Please have a look for the  
documents you will find under  
Downloads / Pdf Docs

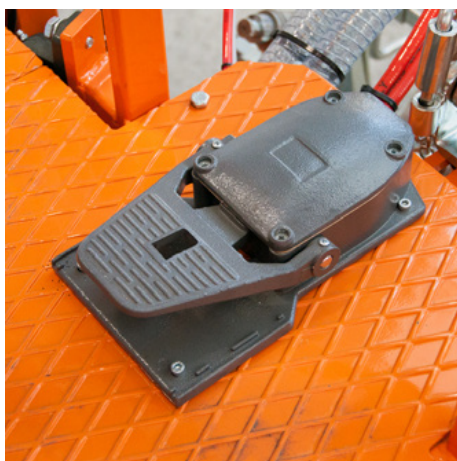
## KU Filtro de ar Kubota V1505T

Número do artigo: CMC-MT00177  
adequado para Kubota V1505T



## Bomba Airless CMC P20

Número do artigo: CMC-P20  
Adequado para a bomba airless P20 da CMC.



## Pedal para acionar as pistolas automáticas

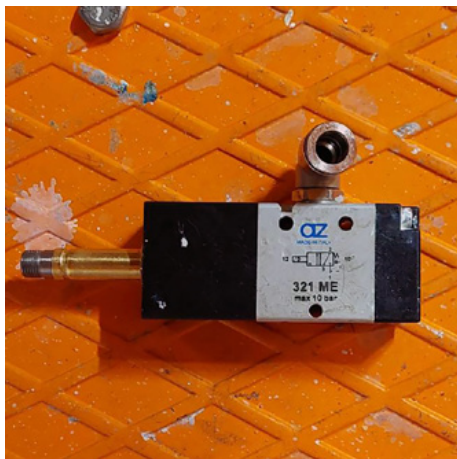
Número do artigo: CMC-PEDEL



## Regulador de pressão de 1/4 polegada para sistema de cor ou pressão

Número do artigo: CMC-PN00064  
Para comutar da função de retrolavagem para a função de  
marcação.

# Peças de substituição



## Válvula eléctrica 12 Volt - 321 me

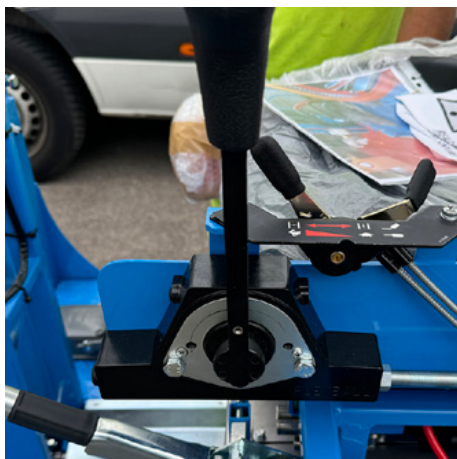
Número do artigo: CMC-PN00066



## Roda de levantamento para codificador

Número do artigo: CMC-SU00031

Para mudar da função de retrolavagem para a função de marcação.



## Alavanca de controlo do acionamento

Número do artigo: CMC-SU00165

adequado para a máquina de marcação CMC



## Filtro de cor de alta pressão 60 mesh

Número do artigo: CMC-VE00062

Adequado para a máquina de marcação CMC

Comprimento: 145 mm  
diâmetro 25 mm

# Peças de substituição



## Filtro colorido de alta pressão 30 mesh

Número do artigo: CMC-VE00110

adequado para a máquina de marcação CMC

Comprimento: 145 mm

Diâmetro: 25 mm

---



## Bico Airless para marcação de superfícies 219

Número do artigo: CMC-662-219

Bico TITAN airless para marcação de superfícies, símbolos, etc.

Ângulo de pulverização: 20 graus

Furo: 0,019 polegadas

---



## Bico sem ar para marcação de superfícies 421

Número do artigo: CMC-662-421

Bico TITAN airless para marcação de superfícies, símbolos, etc.

Ângulo de pulverização: 40 graus

Furo: 0,021 polegadas

---



## Bico sem ar para marcação de superfícies 423

Número do artigo: CMC-662-423

Bico TITAN airless para marcação de superfícies, símbolos, etc.

Ângulo de pulverização: 40 graus

Furo: 0,023 polegadas

---



## Bico sem ar para marcação de superfícies 519

Número do artigo: CMC-662-519

Bico TITAN airless para marcação de superfícies, símbolos, etc.

Ângulo de pulverização: 50 graus

Furo: 0,019 polegadas

---



## Bico sem ar para marcação de superfícies 521

Número do artigo: CMC-662-521

Bico TITAN airless para marcação de superfícies, símbolos, etc.

Ângulo de pulverização: 50 graus

Furo: 0,021 polegadas



## Bico airless para marcações de linha 215

Número do artigo: CMC-697-215

Bico TITAN airless para marcação de linhas nítidas.

Ângulo de pulverização: 20 graus

Furo: 0,015 polegadas



## Bico airless para marcação de linhas 217

Número do artigo: CMC-697-217

Bico TITAN airless para marcação de linhas nítidas.

Ângulo de pulverização: 20 graus

Furo: 0,017 polegadas



## Bico airless para marcações de linha 419

Número do artigo: CMC-697-419

Bico TITAN airless para marcação de linhas nítidas.

Ângulo de pulverização: 40 graus

Furo: 0,019 polegadas



### Bico airless para marcações de linha 421

Número do artigo: CMC-697-421

Bico airless de titânio para marcação de linhas nítidas.

Ângulo de pulverização: 40 graus

Furo: 0,021 polegadas



### Bico airless para marcações de linha 423

Número do artigo: CMC-697-423

Bico TITAN airless para marcação de linhas nítidas.

Ângulo de pulverização: 40 graus

Furo: 0,023 polegadas



### Bico airless para marcações de linha 621

Número do artigo: CMC-697-621

Bico TITAN airless para marcação de linhas nítidas.

Ângulo de pulverização: 60 graus

Furo: 0,021 polegadas



### Bico airless para marcações de linha 627

Número do artigo: CMC-697-627

Bico TITAN airless para marcação de linhas nítidas.

Ângulo de pulverização: 60 graus

Furo: 0,027 polegadas



## Bico sem ar para marcação de linhas 631

Número do artigo: CMC-697-631

Bico TITAN airless para marcação de linhas nítidas.

Ângulo de pulverização: 60 graus

Furo: 0,031 polegadas



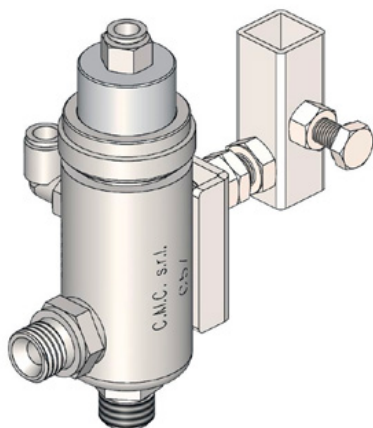
## Frasco com 250 ml de óleo de bomba

Número do artigo: CMC-BIO46

Fluido Bio 46

Adequado para bombas de pistão CMC.

O óleo especial evita o desgaste prematuro da bomba.

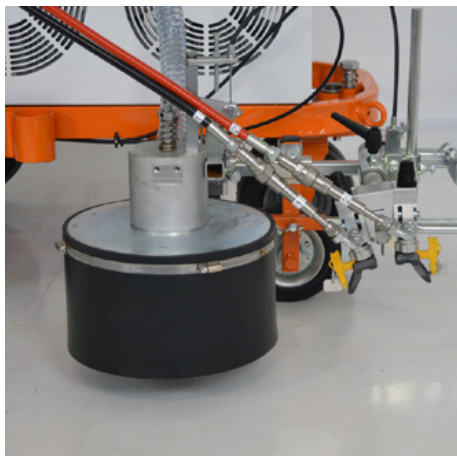


## Pistola automática airless - Modelo C57

Número do artigo: CMC-C57

Pistola airless automática C57

A pistola abre e fecha por meio de um comando pneumático.



## Sistema de esferas de vidro com agitador de esferas de vidro cônico

Número do artigo: CMC-DISPERLAR30-CON

Sistema de dispersão de pérolas de vidro por gravidade com sistema de saída especial.

Este sistema evita que as pérolas de vidro reflexivas sejam sopradas através do avental, reduzindo assim a quantidade de material utilizado.



## Linha Gap Automat C8000

Número do artigo: CMC-EL00032

Máquina de intervalo de linha C8000:

Máquina de controlo de linha CMC para máquinas de marcação CMC.

Observe também os produtos da RMCD - Road Marking Control Device.



## Máquina automática com medição do curso da bomba C9000

Número do artigo: CMC-EL00039

C9000 - Máquina automática de linhas de marcação

Autómato de linha CMC com medição do curso da bomba para máquinas de marcação CMC.

Tenha também em atenção os produtos da RMCD - Road Marking Control Device.



## Norma RMCD

Número do artigo: RMCD-STD

Com o RMCD-Dispositivo de Controlo de Marcação Rodoviária STANDARD, desenvolvemos um sistema completamente novo para operar máquinas de marcação rodoviária com maior comodidade, baseado no sistema de bus RMCD-CAN. O sistema, de configuração variável, oferece uma vasta gama de aplicações.