

AR 300 SN Съчленена машина за безвъздушно маркиране

RMCD

Номер на артикула:

CMC-L 300 SN

Дължина:

345 cm

Ширина:

110 cm

Височина:

210 cm

Тегло:

1300 kg

Създадена 01.01.2025



Описание

Самоходна машина за пътна маркировка с въздушно пръскане с хидравлично задвижване. За пътна маркировка в градски райони или по селски пътища с тесни завои.

Дизелов двигател

- Мощност 44 к.с.
- С водно охлаждане
- Алтернатор за зареждане на акумулатора

Работна светлина, индикатор и въртяща се светлина

Предупредителна система за насочване със стрелки за насочване на движението наляво/надясно. 2 мигащи светлини

Хидравлично задвижване с:

- 2 мотора, директно свързани със задните колела
- Хидравлични спирачки
- Джойстик: управление напред, назад и неутрално
- Помпа с променлив дебит

Описание

Автоматика на линиите/разстоянията:

- C9000 с измерване на хода на помпата или

RMCD - устройство за контрол на пътната маркировка

Вероятно най-лесната за управление система за пътна маркировка!

С цветен дисплей с висока разделителна способност и уникално задвижване RMCD!

Вижте нашите видеоклипове в YouTube и връзката към уебсайта на RMCD.

2 спиращки за паркиране:

- на предните колела

Съчленено кормилно управление:

- със сервоусилвател от ZF
- за маркиране на тесни завои

Диаметър на кормилното управление:

- 6,50 m

Телескопична козирка

- за лесно премаркиране на съществуващите линии

Изключване на двигателя:

- когато водачът се изправи, без да задейства ръчната спиращка
- Регулиране според теглото на водача

Волан:

- с регулируемо съпротивление

Седалка:

- С регулируема позиция (ляво/дясно, напред/назад)

контейнер за боя:

- капацитет 300 литра
- изработен от неръждаема стомана
- с хидравличен смесител

Резервоар за разтворител:

- за изплакване на пистолета и маркуча за боядисване

Резервоар под налягане за стъклени перли:

- Капацитет 100 литра
- с регулиране на налягането
- Сепаратор за влага

Компресор:

- Дебит 827 л / мин

Автоматичен пистолет за боядисване:

- с ограничител на линията, монтиран на неподвижна опора с пистолета, регулируем на височина.
- Фиксираната опора може да бъде заменена с пневматично окачване или с маркиращи

Описание

дискове. (Вижте опцията).

- Стандартна дюза за линия 10-20 см

Автоматичен пистолет за стъклени перли:

- Дифузьор с регулируем наклон и ъгъл на отваряне.

- Регулатор за закъснение за пистолета за стъкло

МАХ. ШИРОЧИНА НА ЛИНИЯТА: 90 см

(Възможно само със съответните аксесоари)

Електронна автоматика за разминаване на линиите:

- C8000

Резервни части

Kein Bild verfügbar!

Bitte beachten Sie die Dokumente unter Downloads / Pdf Docs

No picture available!

Please have a look for the documents you will find under Downloads / Pdf Docs

Филтър за хидравлично масло 1" 1/4 10 Mic Spin

Номер на артикула: CMC-03244



Безвъздушна дюза за маркиране на повърхности 219

Номер на артикула: CMC-662-219

Безвъздушна дюза TITAN за маркиране на повърхности, символи и др.

Ъгъл на пръскане: 20 градуса

Отвор: 0,019 инча



Безвъздушна дюза за маркиране на повърхности 421

Номер на артикула: CMC-662-421

Безвъздушна дюза TITAN за маркиране на повърхности, символи и др.

Ъгъл на пръскане: 40 градуса

Отвор: 0,021 инча



Безвъздушна дюза за маркиране на повърхности 423

Номер на артикула: CMC-662-423

Безвъздушна дюза TITAN за маркиране на повърхности, символи и др.

Ъгъл на пръскане: 40 градуса

Отвор: 0,023 инча



Безвъздушна дюза за маркиране на повърхности 519

Номер на артикула: CMC-662-519

Безвъздушна дюза TITAN за маркиране на повърхности, символи и др.

Ъгъл на пръскане: 50 градуса

Отвор: 0,019 инча



Безвъздушна дюза за маркиране на повърхности 521

Номер на артикула: CMC-662-521

Безвъздушна дюза TITAN за маркиране на повърхности, символи и др.

Ъгъл на пръскане: 50 градуса

Отвор: 0,021 инча



Безвъздушна дюза за маркиране на линии 215

Номер на артикула: CMC-697-215

Безвъздушна дюза TITAN за маркиране на остри линии.

Ъгъл на пръскане: 20 градуса

Отвор: 0,015 инча



Безвъздушна дюза за маркиране на линии 217

Номер на артикула: CMC-697-217

Безвъздушна дюза TITAN за маркиране на остри линии.

Ъгъл на пръскане: 20 градуса

Отвор: 0,017 инча



Безвъздушна дюза за маркиране на линии 419

Номер на артикула: СМС-697-419

Безвъздушна дюза ТИТАН за маркиране на остри линии.

Ъгъл на пръскане: 40 градуса

Отвор: 0,019 инча



Безвъздушна дюза за маркиране на линии 421

Номер на артикула: СМС-697-421

Титаниева безвъздушна дюза за маркиране на остри линии.

Ъгъл на пръскане: 40 градуса

Отвор: 0,021 инча



Безвъздушна дюза за маркиране на линии 423

Номер на артикула: СМС-697-423

Безвъздушна дюза ТИТАН за маркиране на остри линии.

Ъгъл на пръскане: 40 градуса

Отвор: 0,023 инча



Безвъздушна дюза за маркиране на линии 621

Номер на артикула: СМС-697-621

Безвъздушна дюза ТИТАН за маркиране на остри линии.

Ъгъл на пръскане: 60 градуса

Отвор: 0,021 инча

Резервни части



Безвъздушна дюза за маркиране на линии 627

Номер на артикула: CMC-697-627

Безвъздушна дюза TITAN за маркиране на остри линии.

Ъгъл на пръскане: 60 градуса

Отвор: 0,027 инча



Безвъздушна дюза за маркиране на линии 631

Номер на артикула: CMC-697-631

Безвъздушна дюза TITAN за маркиране на остри линии.

Ъгъл на пръскане: 60 градуса

Отвор: 0,031 инча



Бутилка с 250 ml масло за помпи

Номер на артикула: CMC-BIO46

Fluido Bio 46

Подходящ за бутални помпи CMC.

Специалното масло предотвратява преждевременното износване на помпата.

Kein Bild verfügbar!

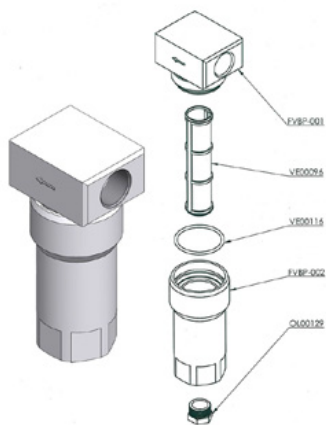
Bitte beachten Sie die Dokumente unter Downloads / Pdf Docs

No picture available!

Please have a look for the documents you will find under Downloads / Pdf Docs

Филтърна касета за компресор B50/60

Номер на артикула: CMC-CR00003



Цветен филтър с ниско налягане FVBP

Номер на артикула: CMC-FVBP

Цветен филтър с ниско налягане, изработен от алуминий, подходящ за маркиращи машини CMC.

Kein Bild verfügbar!

Bitte beachten Sie die Dokumente unter Downloads / Pdf Docs

No picture available!

Please have a look for the documents you will find under Downloads / Pdf Docs

KU касета за маслен филтър Kubota V1505T

Номер на артикула: CMC-MT00175

подходящ за Kubota V1505T

Kein Bild verfügbar!

Bitte beachten Sie die Dokumente unter Downloads / Pdf Docs

No picture available!

Please have a look for the documents you will find under Downloads / Pdf Docs

KU горивен филтър Kubota V1505T

Номер на артикула: CMC-MT00176

подходящ за Kubota V1505T

Kein Bild verfügbar!

Bitte beachten Sie die Dokumente unter Downloads / Pdf Docs

No picture available!

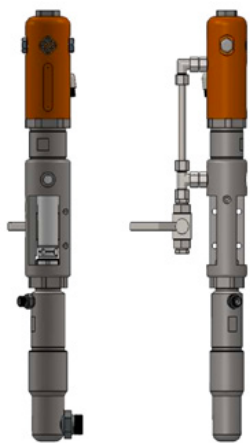
Please have a look for the documents you will find under Downloads / Pdf Docs

KU въздушен филтър Kubota V1505T

Номер на артикула: CMC-MT00177

подходящ за Kubota V1505T

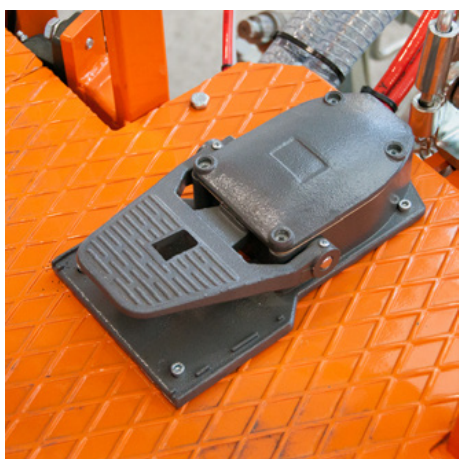
Резервни части



Помпа за безвъздушно почистване СМС Р20

Номер на артикула: СМС-Р20

Подходящ за безвъздушна помпа СМС Р20.



Крачен педал за задействане на автоматични пистолети

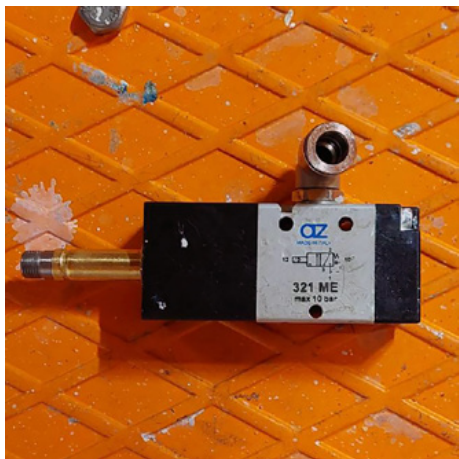
Номер на артикула: СМС-PEDEL



Регулатор на налягането 1/4 инча за цветна система или система под налягане

Номер на артикула: СМС-РН00064

За превключване от функцията за обратно промиване към функцията за маркиране.



Електрически вентил 12 V - 321 ме

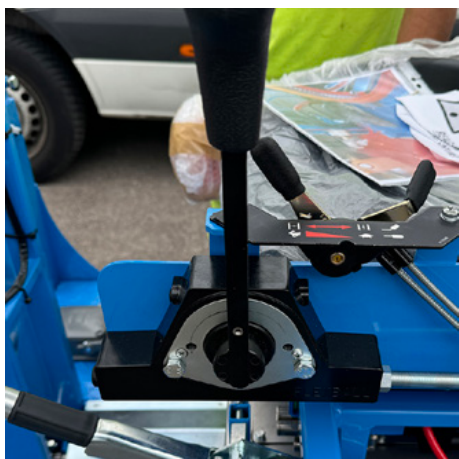
Номер на артикула: СМС-РН00066



Прибиращо колело за енкодер

Номер на артикула: CMC-SU00031

За превключване от функцията за обратно промиване към функцията за маркиране.



Лост за управление на задвижването

Номер на артикула: CMC-SU00165

подходящ за CMC маркираща машина



Цветен филтър под високо налягане 60 mesh

Номер на артикула: CMC-VE00062

подходящ за CMC маркираща машина

Дължина: 145 мм
диаметър 25 мм



Цветен филтър под високо налягане 30 окото

Номер на артикула: CMC-VE00110

подходящ за CMC маркираща машина

Дължина: 145 мм
Диаметър: 25 мм

Акcesoари/разширения



Безвъздушна дюза за маркиране на повърхности 219

Номер на артикула: CMC-662-219

Безвъздушна дюза TITAN за маркиране на повърхности, символи и др.

Ъгъл на пръскане: 20 градуса

Отвор: 0,019 инча



Безвъздушна дюза за маркиране на повърхности 421

Номер на артикула: CMC-662-421

Безвъздушна дюза TITAN за маркиране на повърхности, символи и др.

Ъгъл на пръскане: 40 градуса

Отвор: 0,021 инча



Безвъздушна дюза за маркиране на повърхности 423

Номер на артикула: CMC-662-423

Безвъздушна дюза TITAN за маркиране на повърхности, символи и др.

Ъгъл на пръскане: 40 градуса

Отвор: 0,023 инча



Безвъздушна дюза за маркиране на повърхности 519

Номер на артикула: CMC-662-519

Безвъздушна дюза TITAN за маркиране на повърхности, символи и др.

Ъгъл на пръскане: 50 градуса

Отвор: 0,019 инча

Акcesoари/разширения



Безвъздушна дюза за маркиране на повърхности 521

Номер на артикула: CMC-662-521

Безвъздушна дюза TITAN за маркиране на повърхности, символи и др.

Ъгъл на пръскане: 50 градуса

Отвор: 0,021 инча



Безвъздушна дюза за маркиране на линии 215

Номер на артикула: CMC-697-215

Безвъздушна дюза TITAN за маркиране на остри линии.

Ъгъл на пръскане: 20 градуса

Отвор: 0,015 инча



Безвъздушна дюза за маркиране на линии 217

Номер на артикула: CMC-697-217

Безвъздушна дюза TITAN за маркиране на остри линии.

Ъгъл на пръскане: 20 градуса

Отвор: 0,017 инча



Безвъздушна дюза за маркиране на линии 419

Номер на артикула: CMC-697-419

Безвъздушна дюза TITAN за маркиране на остри линии.

Ъгъл на пръскане: 40 градуса

Отвор: 0,019 инча

Акcesoари/разширения



Безвъздушна дюза за маркиране на линии 421

Номер на артикула: СМС-697-421

Титаниева безвъздушна дюза за маркиране на остри линии.

Ъгъл на пръскане: 40 градуса

Отвор: 0,021 инча



Безвъздушна дюза за маркиране на линии 423

Номер на артикула: СМС-697-423

Безвъздушна дюза ТИТАН за маркиране на остри линии.

Ъгъл на пръскане: 40 градуса

Отвор: 0,023 инча



Безвъздушна дюза за маркиране на линии 621

Номер на артикула: СМС-697-621

Безвъздушна дюза ТИТАН за маркиране на остри линии.

Ъгъл на пръскане: 60 градуса

Отвор: 0,021 инча



Безвъздушна дюза за маркиране на линии 627

Номер на артикула: СМС-697-627

Безвъздушна дюза ТИТАН за маркиране на остри линии.

Ъгъл на пръскане: 60 градуса

Отвор: 0,027 инча

Акcesoари/разширения



Безвъздушна дюза за маркиране на линии 631

Номер на артикула: CMC-697-631

Безвъздушна дюза TITAN за маркиране на остри линии.

Ъгъл на пръскане: 60 градуса

Отвор: 0,031 инча



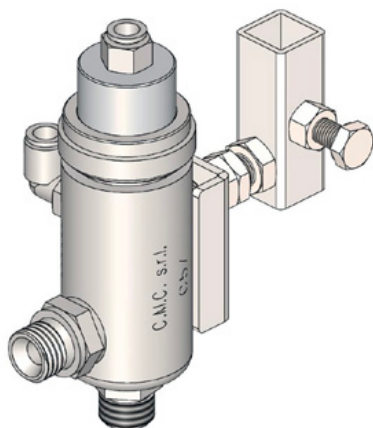
Бутилка с 250 ml масло за помпи

Номер на артикула: CMC-BIO46

Fluido Bio 46

Подходящ за бутални помпи CMC.

Специалното масло предотвратява преждевременното износване на помпата.

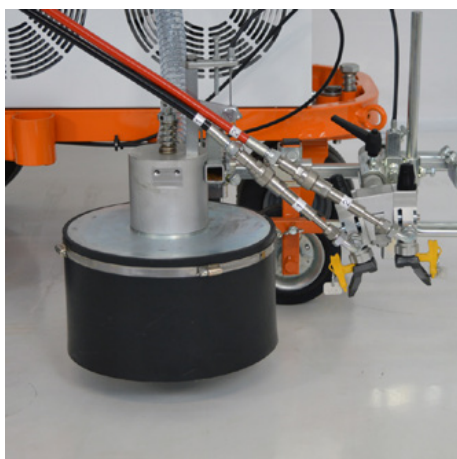


Автоматичен безвъздушен пистолет - модел C57

Номер на артикула: CMC-C57

Автоматичен пистолет за безвъздушно използване C57

Пистолетът се отваря и затваря с помощта на пневматично управление.



Система за стъклени мъниста с коничен стъклен шейкър за мъниста

Номер на артикула: CMC-DISPERLAR30-CON

Система за гравитационно разпръскване на стъклени топчета със специална система за изпускане.

Това предотвратява издухването на рефлексните стъклени топчета през престилката и по този начин намалява количеството на използвания материал.

Акcesoари/разширения



Line-Gap-Automat C8000

Номер на артикула: CMC-EL00032

C8000 Line Gap Machine:

CMC Line Gap Machine за маркиращи машини CMC.

Обърнете внимание и на продуктите от RMCD - устройство за контрол на пътната маркировка.



Автоматична линия с измерване на хода на помпата C9000

Номер на артикула: CMC-EL00039

C9000 - Автоматична машина за разминаване на линии

CMC автомат за разминаване на линии с измерване на хода на помпата за маркиращи машини CMC.

Моля, обърнете внимание и на продуктите на RMCD - устройство за контрол на пътната маркировка.



Стандарт RMCD

Номер на артикула: RMCD-STD

С RMCD-Road Marking Control Device STANDARD разработихме напълно нова система за по-удобно управление на машини за пътна маркировка, базирана на шинната система RMCD-CAN. Системата, която може да се конфигурира по различен начин, предлага широк спектър от приложения.