

AR 300 SN αρθρωτή μηχανή σήμανσης χωρίς αέρα

RMCD

Αριθμός αντικειμένου:
CMC-L 300 SN

Μήκος:
345 cm

Πλάτος:
110 cm

Ύψος:
210 cm

Βάρος:
1300 kg

01.01.2025



Περιγραφή

Αυτοκινούμενο μηχάνημα διαγράμμισης δρόμων με αεροψεκασμό και υδραυλική κίνηση. Για διαγραμμίσεις σε αστικές περιοχές ή σε επαρχιακούς δρόμους με στενές στροφές.

Κινητήρας ντίζελ

- Ισχύς 44 hp
- Υδρόψυκτος
- Εναλλάκτης για τη φόρτιση της μπαταρίας

Φως εργασίας, ενδεικτική λυχνία και περιστρεφόμενη λυχνία

Σύστημα προειδοποιητικής καθοδήγησης με βέλη για την καθοδήγηση της κυκλοφορίας αριστερά/δεξιά. 2 φώτα που αναβοσβήνουν

Υδραυλική κίνηση με:

- 2 κινητήρες που συνδέονται απευθείας με τους πίσω τροχούς
- Υδραυλικά φρένα
- Joystick: οδήγηση προς τα εμπρός, προς τα πίσω και ουδέτερο
- Αντλία μεταβλητής ροής

Περιγραφή

Αυτόματο σύστημα γραμμής/διακένου:

- C9000 με μέτρηση της διαδρομής της αντλίας ή

RMCD - Συσκευή ελέγχου οδικής σήμανσης

- Ίσως το πιο εύκολο στη λειτουργία σύστημα για τη σήμανση οδών!
Με έγχρωμη οθόνη υψηλής ανάλυσης και τη μοναδική μονάδα RMCD!

Δείτε τα βίντεο μας στο YouTube και τον σύνδεσμο στον ιστότοπο RMCD.

2 φρένα στάθμευσης:

- στους μπροστινούς τροχούς

Αρθρωτό σύστημα διεύθυνσης:

- με σερβομηχανισμό από την ZF
- για τη σήμανση στενών στροφών

Διάμετρος τιμονιού: Η διάμετρος του τιμονιού είναι η ακόλουθη

- 6,50 m

Τηλεσκοπικό γείσο

- για εύκολη επαναχάραξη των υφιστάμενων γραμμών

Απενεργοποίηση κινητήρα:

- όταν ο οδηγός σηκώνεται χωρίς να τραβήξει το χειρόφρενο
- Ρυθμιζόμενο ανάλογα με το βάρος του οδηγού

Τιμόνι:

- με ρυθμιζόμενη αντίσταση

Κάθισμα:

- Με ρυθμιζόμενη θέση (αριστερά/δεξιά, εμπρός/πίσω)

Δοχείο χρωμάτων:

- χωρητικότητας 300 λίτρων
- Κατασκευασμένο από ανοξείδωτο ατσάλι
- με υδραυλικό μίξερ

Δεξαμενή διαλύτη:

- για το ξέπλυμα του πιστολιού και του σωλήνα βαφής

Δεξαμενή πίεσης για γυάλινα σφαιρίδια:

- Χωρητικότητα 100 λίτρα
- με ρύθμιση της πίεσης
- Διαχωριστής υγρασίας

Συμπιεστής:

- Παροχή 827l / min

Αυτόματο πιστόλι βαφής:

- με περιοριστή γραμμής, τοποθετημένο σε σταθερό στήριγμα με το πιστόλι, ρυθμιζόμενο καθ' ύψος.
- Το σταθερό στήριγμα μπορεί να αντικατασταθεί από πνευματική ανάρτηση ή από δίσκους σήμανσης. (Βλέπε προαιρετικό).

Περιγραφή

- Τυποποιημένο ακροφύσιο για γραμμή 10 - 20 cm

Αυτόματο πιστόλι γυάλινης χάντρας:

- Διαχύτης με ρυθμιζόμενη κλίση και γωνία ανοίγματος.
- Ρυθμιστής καθυστέρησης για πιστόλι γυαλιού

ΜΑΧ. ΠΛΑΤΟΣ ΓΡΑΜΜΗΣ: 90 cm

(Μόνο με τα αντίστοιχα εξαρτήματα)

Ηλεκτρονικό αυτόματο διάκενο γραμμής:

- C8000

Kein Bild verfügbar!

Bitte beachten Sie die
Dokumente unter
Downloads / Pdf Docs

No picture available!

Please have a look for the
documents you will find under
Downloads / Pdf Docs

Φίλτρο για υδραυλικό λάδι 1" 1/4 10

Αριθμός αντικειμένου: CMC-03244



Ακροφύσιο airless για επιφανειακή σήμανση 219

Αριθμός αντικειμένου: CMC-662-219

Ακροφύσιο airless TITAN για τη σήμανση επιφανειών, συμβόλων κ.
λπ.

Γωνία ψεκασμού: 20 μοίρες

Διάτρηση: Πυκνωτής: 0,019 ιντσών



Ακροφύσιο airless για επιφανειακή σήμανση 421

Αριθμός αντικειμένου: CMC-662-421

Ακροφύσιο airless TITAN για τη σήμανση επιφανειών, συμβόλων κ.
λπ.

Γωνία ψεκασμού: 40 μοίρες

Διάτρηση: 0,021 ιντσών



Ακροφύσιο airless για επιφανειακή σήμανση 423

Αριθμός αντικειμένου: CMC-662-423

Ακροφύσιο airless TITAN για τη σήμανση επιφανειών, συμβόλων κ.
λπ.

Γωνία ψεκασμού: 40 μοίρες

Διάτρηση: 0,023 ιντσών



Ακροφύσιο airless για επιφανειακή σήμανση 519

Αριθμός αντικειμένου: CMC-662-519

Ακροφύσιο airless TITAN για τη σήμανση επιφανειών, συμβόλων κ.λπ.

Γωνία ψεκασμού: 50 μοίρες

Διάμετρος: 1,5 mm: 0,019 ιντσών



Ακροφύσιο airless για επιφανειακή σήμανση 521

Αριθμός αντικειμένου: CMC-662-521

Ακροφύσιο airless TITAN για τη σήμανση επιφανειών, συμβόλων κ.λπ.

Γωνία ψεκασμού: 50 μοίρες

Διάμετρος: 1,5 mm: 0,021 ιντσών



Ακροφύσιο airless για σήμανση γραμμών 215

Αριθμός αντικειμένου: CMC-697-215

Ακροφύσιο airless TITAN για τη χάραξη αιχμηρών γραμμών.

Γωνία ψεκασμού: 20 μοίρες

Διάτρηση: 0,015 ιντσών



Ακροφύσιο airless για σήμανση γραμμής 217

Αριθμός αντικειμένου: CMC-697-217

Ακροφύσιο airless TITAN για τη χάραξη αιχμηρών γραμμών.

Γωνία ψεκασμού: 20 μοίρες

Διάτρηση: 0,017 ιντσών



Ακροφύσιο airless για σήμανση γραμμών 419

Αριθμός αντικειμένου: CMC-697-419

Ακροφύσιο airless TITAN για τη χάραξη αιχμηρών γραμμών.

Γωνία ψεκασμού: 40 μοίρες

Διάτρηση: 0,019 ιντσών



Ακροφύσιο airless για σήμανση γραμμών 421

Αριθμός αντικειμένου: CMC-697-421

Ακροφύσιο airless τιτανίου για τη χάραξη αιχμηρών γραμμών.

Γωνία ψεκασμού: 40 μοίρες

Διάτρηση: 0,021 ιντσών



Ακροφύσιο airless για σήμανση γραμμών 423

Αριθμός αντικειμένου: CMC-697-423

Ακροφύσιο airless TITAN για τη χάραξη αιχμηρών γραμμών.

Γωνία ψεκασμού: 40 μοίρες

Διάτρηση: 0,023 ιντσών



Ακροφύσιο airless για σήμανση γραμμών 621

Αριθμός αντικειμένου: CMC-697-621

Ακροφύσιο airless TITAN για τη χάραξη αιχμηρών γραμμών.

Γωνία ψεκασμού: 60 μοίρες

Διάτρηση: 0,021 ιντσών



Ακροφύσιο airless για σήμανση γραμμών 423

Αριθμός αντικειμένου: CMC-697-627

Ακροφύσιο airless TITAN για τη χάραξη αιχμηρών γραμμών.

Γωνία ψεκασμού: 60 μοίρες

Διάτρηση: 0,027 ιντσών



Ακροφύσιο airless για σήμανση γραμμών 631

Αριθμός αντικειμένου: CMC-697-631

Ακροφύσιο airless TITAN για τη χάραξη αιχμηρών γραμμών.

Γωνία ψεκασμού: 60 μοίρες

Διάτρηση: 0,031 ιντσών



Μπουκάλι με 250 ml λάδι αντλίας

Αριθμός αντικειμένου: CMC-BIO46

Fluido Bio 46

Κατάλληλο για εμβολοφόρες αντλίες CMC.

Το ειδικό λάδι αποτρέπει την πρόωρη φθορά της αντλίας.

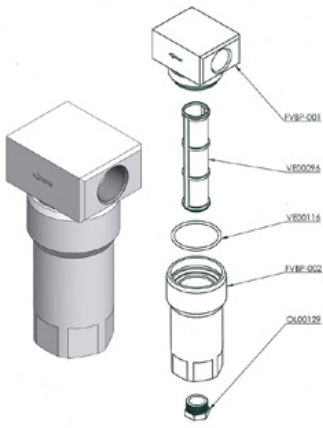
Kein Bild verfügbar!

Bitte beachten Sie die Dokumente unter Downloads / Pdf Docs

No picture available!

Please have a look for the documents you will find under Downloads / Pdf Docs

Αριθμός αντικειμένου: CMC-CR00003



Έγχρωμο φίλτρο χαμηλής πίεσης FVBP

Αριθμός αντικειμένου: CMC-FVBP

Έγχρωμο φίλτρο χαμηλής πίεσης από αλουμίνιο κατάλληλο για μηχανές σήμανσης CMC.

Kein Bild verfügbar!

Bitte beachten Sie die
Dokumente unter
Downloads / Pdf Docs

No picture available!

Please have a look for the
documents you will find under
Downloads / Pdf Docs

Αριθμός αντικειμένου: CMC-MT00175

κατάλληλο για Kubota V1505T

Kein Bild verfügbar!

Bitte beachten Sie die
Dokumente unter
Downloads / Pdf Docs

No picture available!

Please have a look for the
documents you will find under
Downloads / Pdf Docs

Αριθμός αντικειμένου: CMC-MT00176

κατάλληλο για Kubota V1505T

Kein Bild verfügbar!

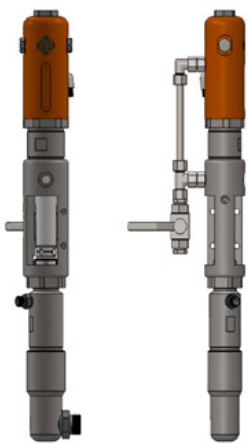
Bitte beachten Sie die
Dokumente unter
Downloads / Pdf Docs

No picture available!

Please have a look for the
documents you will find under
Downloads / Pdf Docs

Αριθμός αντικειμένου: CMC-MT00177

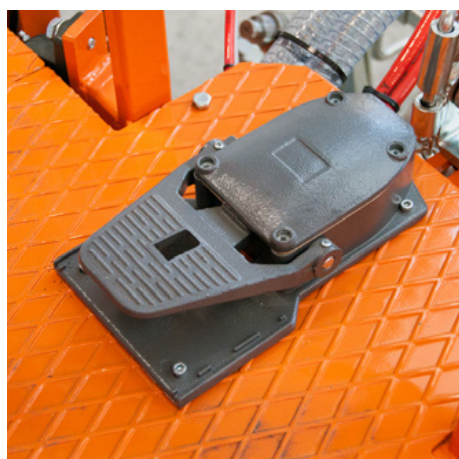
κατάλληλο για Kubota V1505T



Αντλία χωρίς αέρα CMC P20

Αριθμός αντικειμένου: CMC-P20

Κατάλληλο για την αντλία airless P20 της CMC.



Πεντάλ ποδιού για την ενεργοποίηση των αυτόματων όπλων

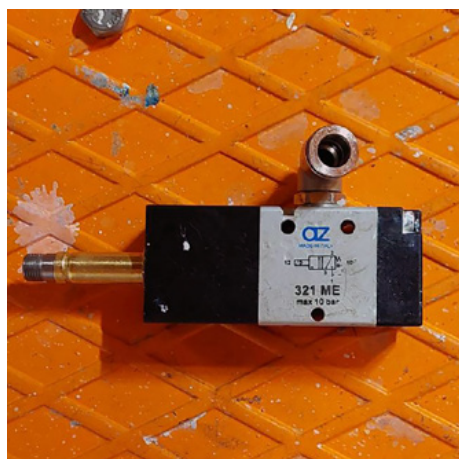
Αριθμός αντικειμένου: CMC-PEDEL



Ρυθμιστής πίεσης 1/4 ιντσών για σύστημα χρώματος ή πίεσης

Αριθμός αντικειμένου: CMC-PN00064

Για τη μετάβαση από τη λειτουργία αντίστροφης έκπλυσης στη λειτουργία σήμανσης.



Ηλεκτρική βαλβίδα 12 Volt - 321 me

Αριθμός αντικειμένου: CMC-PN00066



Τροχός παραλαβής για κωδικοποιητή

Αριθμός αντικειμένου: CMC-SU00031

Για τη μετάβαση από τη λειτουργία αντίστροφης έκπλυσης στη λειτουργία σήμανσης.



Μοχλός ελέγχου κίνησης

Αριθμός αντικειμένου: CMC-SU00165

κατάλληλο για μηχανή σήμανσης CMC



Έγχρωμο φίλτρο υψηλής πίεσης 60 ματιών

Αριθμός αντικειμένου: CMC-VE00062

Κατάλληλο για μηχανή σήμανσης CMC

Μήκος: Μήκος: 145 mm
Διάμετρος 25 mm



Έγχρωμο φίλτρο υψηλής πίεσης 30 ματιών

Αριθμός αντικειμένου: CMC-VE00110

κατάλληλο για μηχανή σήμανσης CMC

Μήκος: 145 mm
Διάμετρος: 145 mm: Διάμετρος: 25 mm



Ακροφύσιο airless για επιφανειακή σήμανση 219

Αριθμός αντικειμένου: CMC-662-219

Ακροφύσιο airless TITAN για τη σήμανση επιφανειών, συμβόλων κ.λπ.

Γωνία ψεκασμού: 20 μοίρες

Διάτρηση: Πυκνωτής: 0,019 ιντσών



Ακροφύσιο airless για επιφανειακή σήμανση 421

Αριθμός αντικειμένου: CMC-662-421

Ακροφύσιο airless TITAN για τη σήμανση επιφανειών, συμβόλων κ.λπ.

Γωνία ψεκασμού: 40 μοίρες

Διάτρηση: 0,021 ιντσών



Ακροφύσιο airless για επιφανειακή σήμανση 423

Αριθμός αντικειμένου: CMC-662-423

Ακροφύσιο airless TITAN για τη σήμανση επιφανειών, συμβόλων κ.λπ.

Γωνία ψεκασμού: 40 μοίρες

Διάτρηση: 0,023 ιντσών



Ακροφύσιο airless για επιφανειακή σήμανση 519

Αριθμός αντικειμένου: CMC-662-519

Ακροφύσιο airless TITAN για τη σήμανση επιφανειών, συμβόλων κ.λπ.

Γωνία ψεκασμού: 50 μοίρες

Διάμετρος: 1,5 mm: 0,019 ιντσών



Ακροφύσιο airless για επιφανειακή σήμανση 521

Αριθμός αντικειμένου: CMC-662-521

Ακροφύσιο airless TITAN για τη σήμανση επιφανειών, συμβόλων κ.λπ.

Γωνία ψεκασμού: 50 μοίρες

Διάμετρος: 1,5 mm: 0,021 ιντσών



Ακροφύσιο airless για σήμανση γραμμών 215

Αριθμός αντικειμένου: CMC-697-215

Ακροφύσιο airless TITAN για τη χάραξη αιχμηρών γραμμών.

Γωνία ψεκασμού: 20 μοίρες

Διάτρηση: 0,015 ιντσών



Ακροφύσιο airless για σήμανση γραμμής 217

Αριθμός αντικειμένου: CMC-697-217

Ακροφύσιο airless TITAN για τη χάραξη αιχμηρών γραμμών.

Γωνία ψεκασμού: 20 μοίρες

Διάτρηση: 0,017 ιντσών



Ακροφύσιο airless για σήμανση γραμμών 419

Αριθμός αντικειμένου: CMC-697-419

Ακροφύσιο airless TITAN για τη χάραξη αιχμηρών γραμμών.

Γωνία ψεκασμού: 40 μοίρες

Διάτρηση: 0,019 ιντσών



Ακροφύσιο airless για σήμανση γραμμών 421

Αριθμός αντικειμένου: CMC-697-421

Ακροφύσιο airless τιτανίου για τη χάραξη αιχμηρών γραμμών.

Γωνία ψεκασμού: 40 μοίρες

Διάτρηση: 0,021 ιντσών



Ακροφύσιο airless για σήμανση γραμμών 423

Αριθμός αντικειμένου: CMC-697-423

Ακροφύσιο airless TITAN για τη χάραξη αιχμηρών γραμμών.

Γωνία ψεκασμού: 40 μοίρες

Διάτρηση: 0,023 ιντσών



Ακροφύσιο airless για σήμανση γραμμών 621

Αριθμός αντικειμένου: CMC-697-621

Ακροφύσιο airless TITAN για τη χάραξη αιχμηρών γραμμών.

Γωνία ψεκασμού: 60 μοίρες

Διάτρηση: 0,021 ιντσών



Ακροφύσιο airless για σήμανση γραμμών 423

Αριθμός αντικειμένου: CMC-697-627

Ακροφύσιο airless TITAN για τη χάραξη αιχμηρών γραμμών.

Γωνία ψεκασμού: 60 μοίρες

Διάτρηση: 0,027 ιντσών



Ακροφύσιο airless για σήμανση γραμμών 631

Αριθμός αντικειμένου: CMC-697-631

Ακροφύσιο airless TITAN για τη χάραξη αιχμηρών γραμμών.

Γωνία ψεκασμού: 60 μοίρες

Διάτρηση: 0,031 ιντσών



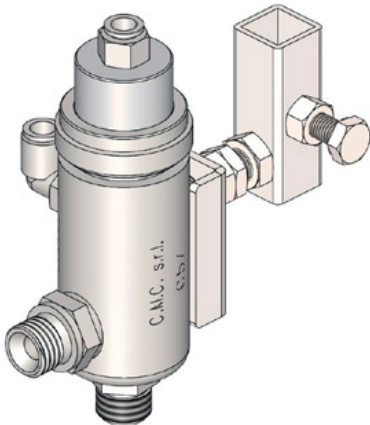
Μπουκάλι με 250 ml λάδι αντλίας

Αριθμός αντικειμένου: CMC-BIO46

Fluido Bio 46

Κατάλληλο για εμβολοφόρες αντλίες CMC.

Το ειδικό λάδι αποτρέπει την πρόωρη φθορά της αντλίας.

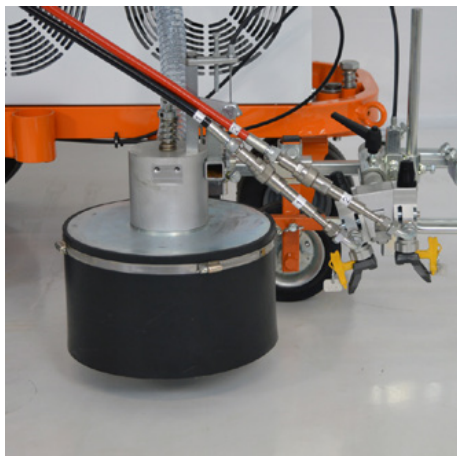


Αυτόματο πιστόλι airless - Μοντέλο C57

Αριθμός αντικειμένου: CMC-C57

Αυτόματο πιστόλι airless C57

Το πιστόλι ανοίγει και κλείνει με πνευματικό έλεγχο.



Σύστημα γυάλινων χαντρών με κωνικό αναδευτήρα γυάλινων χαντρών

Αριθμός αντικειμένου: CMC-DISPERLAR30-CON

Σύστημα διασποράς γυάλινων σφαιριδίων βαρύτητας με ειδικό σύστημα εξόδου.

Αυτό αποτρέπει το φύσημα των αντανακλαστικών γυάλινων σφαιριδίων μέσω της ποδιάς και έτσι μειώνεται η ποσότητα του χρησιμοποιούμενου υλικού.



Line-Gap-Automat C8000

Αριθμός αντικειμένου: CMC-EL00032

C8000 Line Gap Machine:

CMC Line Gap Machine για μηχανές σήμανσης CMC.

Σημειώστε επίσης τα προϊόντα της RMCD - Συσκευή ελέγχου οδικής σήμανσης.



Αυτόματη μέτρηση γραμμής-διακένου με μέτρηση διαδρομής αντλίας C9000

Αριθμός αντικειμένου: CMC-EL00039

C9000 - Αυτόματο μηχανήμα γραμμής-κενών

Αυτόματο μηχανήμα CMC line-gap με μέτρηση της διαδρομής της αντλίας για μηχανές σήμανσης CMC.

Λάβετε επίσης υπόψη σας τα προϊόντα της RMCD - Συσκευή ελέγχου σήμανσης οδών.



Πρότυπο RMCD

Αριθμός αντικειμένου: RMCD-STD

Με το RMCD-Road Marking Control Device STANDARD, έχουμε αναπτύξει ένα εντελώς νέο σύστημα για τη λειτουργία των μηχανημάτων σήμανσης οδών με μεγαλύτερη ευκολία, βασισμένο στο σύστημα λεωφορείου RMCD-CAN. Το μεταβλητά διαμορφώσιμο σύστημα προσφέρει ένα ευρύ φάσμα εφαρμογών.