

AR 300 SN Mafsallı Havasız Markalama Makinesi

RMCD



Ürün numarası:
CMC-L 300 SN

Uzunluk:
345 cm

Genişlik:
110 cm

Yükseklik:
210 cm

Ağırlık:
1300 kg

Üzerinde 01.01.2025



Açıklama

Hidrolik tahrikli, kendinden tahrikli, hava spreyli yol işaretleme makinesi. Kentsel alanlarda veya dar virajlı köy yollarında yol işaretlemeleri için.

Dizel motor

- Güç 44 hp
- Su soğutmalı
- Aküyü şarj etmek için alternatör

Çalışma ışığı, gösterge ve döner ışık

Uyarı yönlendirme sistemi trafiği sola/sağa yönlendirmek için oklarla. 2 yanıp sönen ışık

Hidrolik tahrik ile:

- Arka tekerleklere doğrudan bağlı 2 motor
- Hidrolik frenler
- Joystick: ileri, geri ve nötr olarak yönlendirir
- Değişken akışlı pompa

Açıklama

Hat/boşluk otomatı:

- Pompa strok ölçümü ile C9000 veya

RMCD - Yol İşaretleme Kontrol Cihazı

Muhtemelen yol işaretleme için kullanımı en kolay sistem!

Yüksek çözünürlüklü renkli ekran ve benzersiz RMCD sürücüsü ile!

YouTube videolarımıza ve RMCD web sitesi bağlantısına bakın.

2 park freni:

- ön tekerleklerde

Mafsallı direksiyon:

- ZF tarafından servo destekli
- sıkı kıvrımları işaretleme için

Direksiyon çapı:

- 6,50 m

Teleskopik vizör

- mevcut hatların kolayca yeniden işaretlenmesi için

Motor kapatma:

- sürücü el frenini çekmeden ayağa kalktığı anda
- Sürücünün ağırlığına göre ayarlanabilir

Direksiyon simidi:

- ayarlanabilir direnç ile

Koltuk:

- Ayarlanabilir pozisyonlu (sol / sağ, ileri / geri)

boya kabı:

- 300 litre kapasiteli
- paslanmaz çelikten imal edilmiştir
- hidrolik karıştırıcı ile

Solvent tankı:

- tabancayı ve boya hortumunu durulamak için

Cam boncuklar için basınç tankı:

- Kapasite 100 litre
- basınç regülasyonu ile
- Nem ayırıcı

Kompresör:

- Akış hızı 827l / dak

Otomatik boya tabancası:

- Çizgi sınırlayıcı, tabanca ile sabit destek üzerine monte edilmiş, yüksekliği ayarlanabilir.
- Sabit destek pnömatik süspansiyon veya işaretleme diskleri ile değiştirilebilir. (İsteğe bağlı olarak bakınız).
- 10-20 cm hat için standart nozul

Açıklama

Otomatik cam boncuk tabancası:

- Ayarlanabilir eğim ve açılma açlarına sahip difüzör.
- Cam tabancası için gecikme regülatörü

MAKS. HAT GENİŞLİĞİ: 90 cm

(Sadece ilgili aksesuarlarla mümkündür)

Elektronik hat aralığı otomatı:

- C8000

Kein Bild verfügbar!

Bitte beachten Sie die Dokumente unter Downloads / Pdf Docs

No picture available!

Please have a look for the documents you will find under Downloads / Pdf Docs

Hidrolik yağı için filtre 1" 1/4 10 Mic Spin

Ürün numarası: CMC-03244

CMC markalama makinesi için uygun



Yüzey işaretlemeleri için havasız nozul 219

Ürün numarası: CMC-662-219

Yüzeyleri, sembolleri vb. işaretlemek için TITAN havasız nozul.

Püskürtme açısı: 20 derece

Delik: 0.019 inç



Yüzey işaretlemeleri için havasız nozul 421

Ürün numarası: CMC-662-421

Yüzeyleri, sembolleri vb. işaretlemek için TITAN havasız nozul.

Püskürtme açısı: 40 derece

Delik: 0.021 inç



Yüzey işaretlemeleri için havasız nozul 423

Ürün numarası: CMC-662-423

Yüzeyleri, sembolleri vb. işaretlemek için TITAN havasız nozul.

Püskürtme açısı: 40 derece

Delik: 0.023 inç



Yüzey işaretleme için havasız nozul 519

Ürün numarası: CMC-662-519

Yüzeyleri, sembolleri vb. işaretleme için TITAN havasız nozul.

Püskürtme açısı: 50 derece

Delik: 0.019 inç



Yüzey işaretleme için havasız nozul 521

Ürün numarası: CMC-662-521

Yüzeyleri, sembolleri vb. işaretleme için TITAN havasız nozul.

Püskürtme açısı: 50 derece

Delik: 0.021 inç



Çizgi işaretleme için havasız nozul 215

Ürün numarası: CMC-697-215

Keskin çizgileri işaretleme için TITAN havasız nozul.

Püskürtme açısı: 20 derece

Delik: 0.015 inç



Çizgi işaretleme için havasız nozul 217

Ürün numarası: CMC-697-217

Keskin çizgileri işaretleme için TITAN havasız nozul.

Püskürtme açısı: 20 derece

Delik: 0.017 inç



Çizgi işaretleme için havasız nozul 419

Ürün numarası: CMC-697-419

Keskin çizgileri işaretleme için TITAN havasız nozul.

Püskürtme açısı: 40 derece

Delik: 0.019 inç



Çizgi işaretleme için havasız nozul 421

Ürün numarası: CMC-697-421

Keskin çizgileri işaretleme için titanyum havasız nozul.

Püskürtme açısı: 40 derece

Delik: 0.021 inç



Çizgi işaretleme için havasız nozul 423

Ürün numarası: CMC-697-423

Keskin çizgileri işaretleme için TITAN havasız nozul.

Püskürtme açısı: 40 derece

Delik: 0.023 inç



Çizgi işaretleme için havasız nozul 621

Ürün numarası: CMC-697-621

Keskin çizgileri işaretleme için TITAN havasız nozul.

Püskürtme açısı: 60 derece

Delik: 0.021 inç



Çizgi işaretleri için havasız nozul 627

Ürün numarası: CMC-697-627

Keskin çizgileri işaretlemek için TITAN havasız nozul.

Püskürtme açısı: 60 derece

Delik: 0.027 inç



Çizgi işaretlemeleri için havasız nozul 631

Ürün numarası: CMC-697-631

Keskin çizgileri işaretlemek için TITAN havasız nozul.

Püskürtme açısı: 60 derece

Delik: 0.031 inç



250 ml pompa yağı içeren şişe

Ürün numarası: CMC-BIO46

Fluido Bio 46

CMC pistonlu pompalar için uygundur.

Özel yağ, pompanın erken aşınmasını önler.

Kein Bild verfügbar!

Bitte beachten Sie die
Dokumente unter
Downloads / Pdf Docs

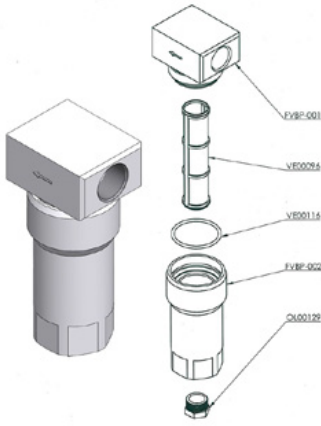
No picture available!

Please have a look for the
documents you will find under
Downloads / Pdf Docs

B50/60 kompresör için filtre kartuşu

Ürün numarası: CMC-CR00003

CMC markalama makinesi için uygun



Düşük basınçlı renkli filtre FVBP

Ürün numarası: CMC-FVBP

CMC markalama makineleri için uygun alüminyumdan yapılmış düşük basınçlı renk filtresi.

Kein Bild verfügbar!

Bitte beachten Sie die Dokumente unter Downloads / Pdf Docs

No picture available!

Please have a look for the documents you will find under Downloads / Pdf Docs

Set iç parça ayak pedalı - muhafazasız

Ürün numarası: CMC-KIT00014

Set iç parça ayak pedalı - muhafazasız

Kein Bild verfügbar!

Bitte beachten Sie die Dokumente unter Downloads / Pdf Docs

No picture available!

Please have a look for the documents you will find under Downloads / Pdf Docs

KU Yağ Filtresi Kartuşu Kubota V1505T

Ürün numarası: CMC-MT00175

Kubota V1505T için uygun

Kein Bild verfügbar!

Bitte beachten Sie die Dokumente unter Downloads / Pdf Docs

No picture available!

Please have a look for the documents you will find under Downloads / Pdf Docs

KU Benzin Filtresi Kubota V1505T

Ürün numarası: CMC-MT00176

Kubota V1505T için uygun

Kein Bild verfügbar!

Bitte beachten Sie die
Dokumente unter
Downloads / Pdf Docs

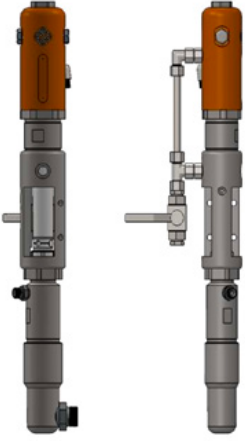
No picture available!

Please have a look for the
documents you will find under
Downloads / Pdf Docs

KU Hava Filtresi Kubota V1505T

Ürün numarası: CMC-MT00177

Kubota V1505T için uygun



CMC P20 Havasız Pompa

Ürün numarası: CMC-P20

CMC havasız pompa P20 için uygundur.



Otomatik silahları tetiklemek için ayak pedalı

Ürün numarası: CMC-PEDEL

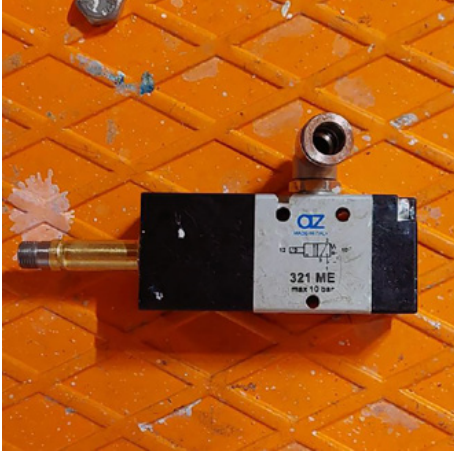
Otomatik silah kontrol pedalı - komple



Renkli veya basınçlı sistem için 1/4 inç basınç regülatörü

Ürün numarası: CMC-PN00064

Geri yıkama fonksiyonundan işaretleme fonksiyonuna geçiş için.



Elektrikli valf 12 Volt - 321 me

Ürün numarası: CMC-PN00066



Enkoder için toplama tekerleği

Ürün numarası: CMC-SU00031

Geri yıkama fonksiyonundan işaretleme fonksiyonuna geçiş için.



Tahrik kontrol kolu

Ürün numarası: CMC-SU00165

CMC markalama makinesi için uygun



Yüksek basınçlı renkli filtre 60 mesh

Ürün numarası: CMC-VE00062

CMC markalama makinesi için uygun

Uzunluk: 145 mm

çap 25 mm



Yüksek basınçlı renkli filtre 30 mesh

Ürün numarası: CMC-VE00110

CMC markalama makinesi için uygun

Uzunluk: 145 mm

Çap 25 mm



Yüzey işaretleme için havasız nozul 219

Ürün numarası: CMC-662-219

Yüzeyleri, sembolleri vb. işaretleme için TITAN havasız nozul.

Püskürtme açısı: 20 derece

Delik: 0.019 inç



Yüzey işaretleme için havasız nozul 421

Ürün numarası: CMC-662-421

Yüzeyleri, sembolleri vb. işaretleme için TITAN havasız nozul.

Püskürtme açısı: 40 derece

Delik: 0.021 inç



Yüzey işaretleme için havasız nozul 423

Ürün numarası: CMC-662-423

Yüzeyleri, sembolleri vb. işaretleme için TITAN havasız nozul.

Püskürtme açısı: 40 derece

Delik: 0.023 inç



Yüzey işaretleme için havasız nozul 519

Ürün numarası: CMC-662-519

Yüzeyleri, sembolleri vb. işaretleme için TITAN havasız nozul.

Püskürtme açısı: 50 derece

Delik: 0.019 inç



Yüzey işaretleme için havasız nozul 521

Ürün numarası: CMC-662-521

Yüzeyleri, sembolleri vb. işaretleme için TITAN havasız nozul.

Püskürtme açısı: 50 derece

Delik: 0.021 inç



Çizgi işaretleme için havasız nozul 215

Ürün numarası: CMC-697-215

Keskin çizgileri işaretleme için TITAN havasız nozul.

Püskürtme açısı: 20 derece

Delik: 0.015 inç



Çizgi işaretleme için havasız nozul 217

Ürün numarası: CMC-697-217

Keskin çizgileri işaretleme için TITAN havasız nozul.

Püskürtme açısı: 20 derece

Delik: 0.017 inç



Çizgi işaretleme için havasız nozul 419

Ürün numarası: CMC-697-419

Keskin çizgileri işaretleme için TITAN havasız nozul.

Püskürtme açısı: 40 derece

Delik: 0.019 inç



Çizgi işaretlemeleri için havasız nozul 421

Ürün numarası: CMC-697-421

Keskin çizgileri işaretlemek için titanyum havasız nozul.

Püskürtme açısı: 40 derece

Delik: 0.021 inç



Çizgi işaretlemeleri için havasız nozul 423

Ürün numarası: CMC-697-423

Keskin çizgileri işaretlemek için TITAN havasız nozul.

Püskürtme açısı: 40 derece

Delik: 0.023 inç



Çizgi işaretlemeleri için havasız nozul 621

Ürün numarası: CMC-697-621

Keskin çizgileri işaretlemek için TITAN havasız nozul.

Püskürtme açısı: 60 derece

Delik: 0.021 inç



Çizgi işaretleri için havasız nozul 627

Ürün numarası: CMC-697-627

Keskin çizgileri işaretlemek için TITAN havasız nozul.

Püskürtme açısı: 60 derece

Delik: 0.027 inç



Çizgi işaretlemeleri için havasız nozul 631

Ürün numarası: CMC-697-631

Keskin çizgileri işaretlemek için TITAN havasız nozul.

Püskürtme açısı: 60 derece

Delik: 0.031 inç



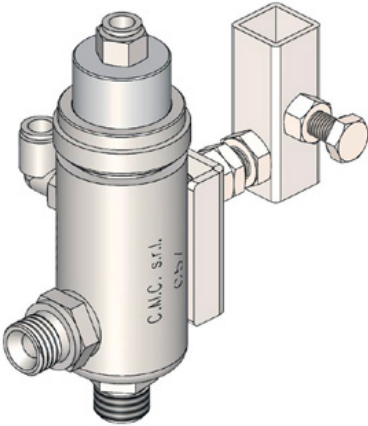
250 ml pompa yağı içeren şişe

Ürün numarası: CMC-BIO46

Fluidio Bio 46

CMC pistonlu pompalar için uygundur.

Özel yağ, pompanın erken aşınmasını önler.

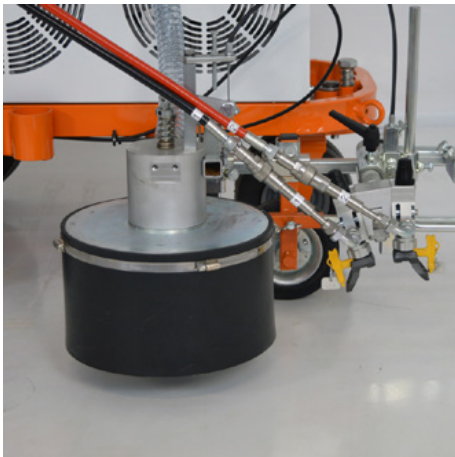


Otomatik havasız tabanca - Model C57

Ürün numarası: CMC-C57

C57 otomatik havasız tabanca

Tabanca pnömatik kontrol vasıtasıyla açılır ve kapanır.



Konik cam boncuk çalkalayıcı cam boncuk sistemi

Ürün numarası: CMC-DISPERLAR30-CON

Özel çıkış sistemine sahip yerçekimli cam boncuk saçma sistemi.

Bu, refleks cam boncukların aprondan uçup gitmesini önler ve böylece kullanılan malzeme miktarını azaltır.



Hat Boşluk Makinesi C8000

Ürün numarası: CMC-EL00032

C8000 Çizgi Boşluk Makinesi:

CMC işaretleme makineleri için CMC Çizgi Boşluk Makinesi. Ayrıca RMCD - Yol İşaretleme Kontrol Cihazı ürünlerine de dikkat edin.



Pompa strok ölçümü ile otomatik hat aralığı C9000

Ürün numarası: CMC-EL00039

C9000 - Otomatik çizgi boşluk makinesi

CMC işaretleme makineleri için pompa strok ölçümlü CMC çizgi-boşluk otomati. Lütfen RMCD - Yol İşaretleme Kontrol Cihazı ürünlerine de dikkat edin.



RMCD standardı

Ürün numarası: RMCD-STD

RMCD-Road Marking Control Device STANDARD ile, RMCD-CAN veri yolu sistemine dayalı olarak, yol işaretleme makinelerini daha kolay çalıştırmak için tamamen yeni bir sistem geliştirdik. Değişken olarak yapılandırılabilen sistem geniş bir uygulama yelpazesi sunuyor.