

Stroj na značení silnic CMC U13 s bezvzduchovým zařízením

RMCD

Číslo položky:

CMC-U13-Airless

Délka:

460 cm

Wide:

128 cm

Výška:

220 cm

tvořeno 25.10.2024



Popis

Samojízdný bezvzduchový značkovací stroj pro práce, kde je třeba zaručit velmi velkou kapacitu barvy, vysoký značkovací výkon a stabilitu kompaktního stroje s pojezdem na 4 kolech. Stroj na značení silnic lze upravit na míru.

Benzínový motor:

- 74 k, vodou chlazený
- Stupeň V - Kubota V3307

Vybavení: - Vůz pro přepravu vozidel, který se vyznačuje velkým rozsahem a rychlostí:

- Šroubový kompresor 1 987 l/min.
- Bezvzduchové čerpadlo 17,5 l/min
- Nádrž s reflexními skleněnými kuličkami o objemu 230 l (max. 0,5 bar)
- Nádrž na barvu o objemu 500 l nebo 700 l (je možné i rozdělení na 2 nádrže).
- Nádrž na tekuté tužidlo o objemu 30 litrů (max. 3 bary)
- Automatická lakovací pistole CMC C57
- Automatická pistole na skleněné kuličky CMC C21 s tryskou 6 nebo 8 mm
- Automatická pistole na tekuté tužidlo Kamber 84 s tryskou 1,2 mm

Popis

Hydraulický pohon s:

- 2 motory přímo spojenými se zadními koly, bubnové brzdy,
- tyčové ovládání vpřed, vzad a neutrální nastavení - čerpadlo s proměnlivým průtokem
- Dvě rychlosti - pro značení - pro přepravu

Čárový/mezery automat:

- C9000 s měřením zdvihu čerpadla nebo

RMCD - zařízení pro kontrolu dopravního značení

Pravděpodobně nejjednodušeji ovladatelný systém pro značení silnic!

S barevným displejem s vysokým rozlišením a jedinečným pohonem RMCD!

Podívejte se na naše videa na YouTube a odkaz na webové stránky RMCD.

Chladič hydraulického oleje, 2 parkovací brzdy na zadních kolech integrované do hydrauliky. Servořízení předních kol (s nastavitelným odporem).

Vypínání motoru:

když řidič vstane, aniž by zatáhl ruční brzdou

Sedadlo s nastavitelnou polohou (vlevo/vpravo, dopředu/dozadu)

Sluneční stříška

Stroj je k dispozici v několika verzích. Viz také příložený dokument.

Náhradní



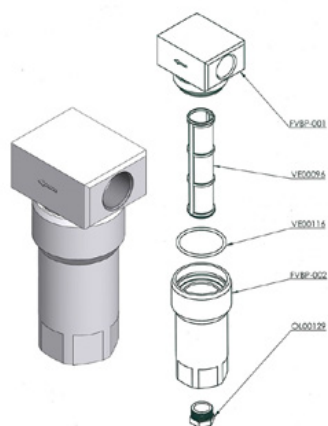
Bezvzduchová tryska pro povrchové značení 219

Číslo položky: CMC-200-219



Bezvzduchová tryska pro značení čar 319

Číslo položky: CMC-202-319



Nízkotlaký barevný filtr FVBP

Číslo položky: CMC-FVBP

Nízkotlaký barevný filtr z hliníku vhodný pro značkovací stroje CMC.

Kein Bild verfügbar!

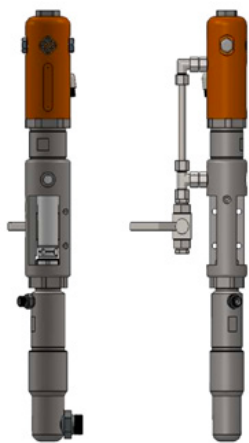
Bitte beachten Sie die Dokumente unter Downloads / Pdf Docs

No picture available!

Please have a look for the documents you will find under Downloads / Pdf Docs

Sada vnitřního dílu pedálu - bez pouzdra

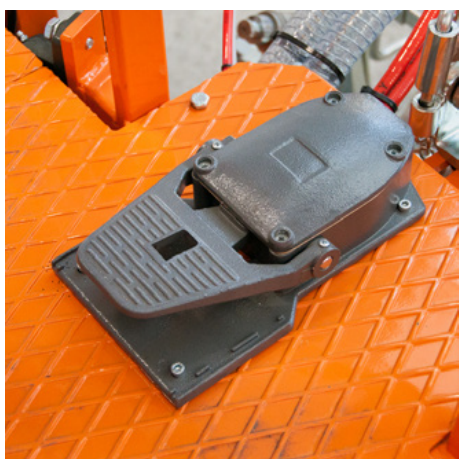
Číslo položky: CMC-KIT00014



Bezvzduchové čerpadlo CMC P20

Číslo položky: CMC-P20

Vhodné pro bezvzduchové čerpadlo CMC P20.



Nožní pedál pro spouštění automatických zbraní

Číslo položky: CMC-PEDEL



Vysokotlaký barevný filtr 60 ok

Číslo položky: CMC-VE00062

vhodné pro značkovací stroj CMC

Délka: délka: 145 mm
průměr 25 mm



Vysokotlaký barevný filtr 30 ok

Číslo položky: CMC-VE00110

vhodné pro značkovací stroj CMC

Délka: délka: 145 mm
Průměr: 25 mm



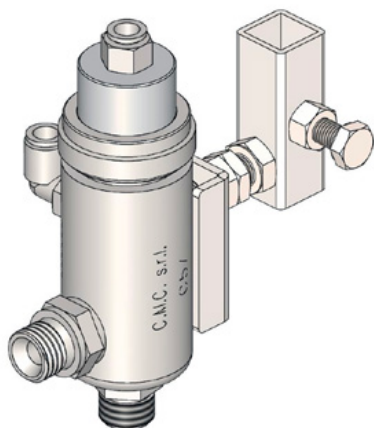
Bezvzduchová tryska pro povrchové značení 219

Číslo položky: CMC-200-219



Bezvzduchová tryska pro značení čar 319

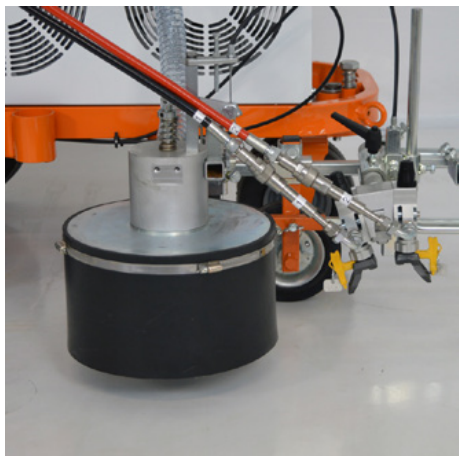
Číslo položky: CMC-202-319



Automatická bezvzduchová pistole - model C57

Číslo položky: CMC-C57

Automatická bezvzduchová pistole C57
Pistole se otevírá a zavírá pomocí pneumatického ovládání.



Systém skleněných kuliček s kuželovou skleněnou šejkrou na kuličky

Číslo položky: CMC-DISPERLAR30-CON

Gravitační systém rozptylu skleněných kuliček se speciálním výstupním systémem.

Ten zabraňuje vyfukování reflexních skleněných kuliček skrz zástěru a snižuje tak množství použitého materiálu.



Line-Gap-Automat C8000

Číslo položky: CMC-EL00032

C8000 Line Gap Machine:

CMC Line Gap Machine pro značkovací stroje CMC.

Všimněte si také výrobků od společnosti RMCD - Road Marking Control Device.



Automatické měření mezery v potrubí s měřením zdvihu čerpadla C9000

Číslo položky: CMC-EL00039

C9000 - Automatický stroj s mezerou mezi řádky

CMC line-gap automat s měřením zdvihu čerpadla pro značkovací stroje CMC.

Všimněte si také produktů RMCD - zařízení pro kontrolu dopravního značení.



Standard RMCD

Číslo položky: RMCD-STD

Se zařízením RMCD-Road Marking Control Device STANDARD jsme vyvinuli zcela nový systém pro pohodlnější ovládání strojů pro dopravní značení, založený na sběrníkovém systému RMCD-CAN. Variabilně konfigurovatelný systém nabízí širokou škálu aplikací.

Vodicí kužel 320 mm

Číslo položky: TEM-12303-320 ZR

PVC, 320 mm, 0,64 kg
retroreflexní fólie
Třída RA 2

