

Mașină de marcat drumuri CMC U13 cu echipament airless

RMCDNumărul articolului:
CMC-U13-AirlessLungime:
460 cmLățime:
128 cmÎnălțime:
220 cm

Creat pe 25.10.2024



Descriere

Mașină autopropulsată de marcat drumuri cu autopropulsie, fără aer comprimat, pentru lucrări în care trebuie garantată o capacitate foarte mare de vopsire, o performanță ridicată de marcare și stabilitate cu o mașină compactă cu 4 roți. Mașina de marcat drumuri poate fi personalizată.

Motor pe benzină:

- 74 CP, răcit cu apă
- Etapa V - Kubota V3307

Echipament: Mașină de lucru cu motor de tip V3603, cu un motor cu motor de tip V360:

- Compresor cu șurub 1.987 l/min
- Pompă airless cu 17,5 l/min
- Rezervor de perle de sticlă reflex cu 230 litri (max. 0,5 bar)
- Rezervor de vopsea între 500 litri sau 700 litri (este posibilă și împărțirea în 2 rezervoare)
- Rezervor de întăritor lichid cu 30 de litri (max. 3 bar)
- Pistol automat de vopsire CMC C57
- Pistol automat pentru margele de sticlă CMC C21 cu duză de 6 sau 8 mm
- Pistol automat pentru întăritor lichid Kamber 84 cu duză de 1,2 mm

Descriere

Aționare hidraulică cu:

- 2 motoare cuplate direct la roțile din spate, frâne cu tambur,
- Comandă cu manetă de control înainte, înapoi și setată în poziție neutră - Pompă cu debit variabil
- Două viteze - pentru marcare - pentru transport

Linie / decalaj automat:

- C9000 cu măsurarea cursei pompei sau

RMCD - Dispozitiv de control al marcajelor rutiere

Probabil cel mai ușor de operat sistem de marcare rutieră!

Cu afișaj color de înaltă rezoluție și acționarea unică RMCD!

Vedeți videoclipurile noastre de pe YouTube și linkul către site-ul RMCD.

Răcitor de ulei hidraulic, 2 frâne de parcare pe roțile din spate integrate în sistemul hidraulic
Servodirecție asistată a roților din față (rezistență reglabilă)

Oprirea motorului:

atunci când șoferul se ridică în picioare fără a acționa frâna de mână

Scaun cu poziție reglabilă (stânga / dreapta, înainte / înapoi)

Parasolar

Mașina este disponibilă în mai multe versiuni. Vă rugăm să consultați, de asemenea, documentul furnizat.

Piese de schimb



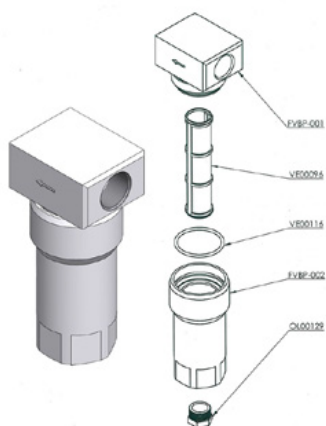
Duză fără aer pentru marcarea suprafețelor 219

Numărul articolului: CMC-200-219



Duză fără aer pentru marcarea liniilor 319

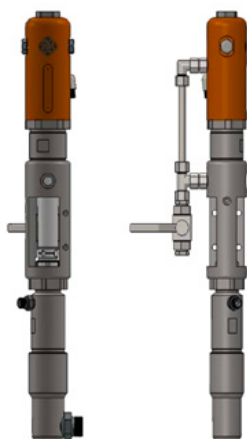
Numărul articolului: CMC-202-319



Filtru color de joasă presiune FVBP

Numărul articolului: CMC-FVBP

Filtru color de joasă presiune din aluminiu, potrivit pentru mașinile de marcat CMC.

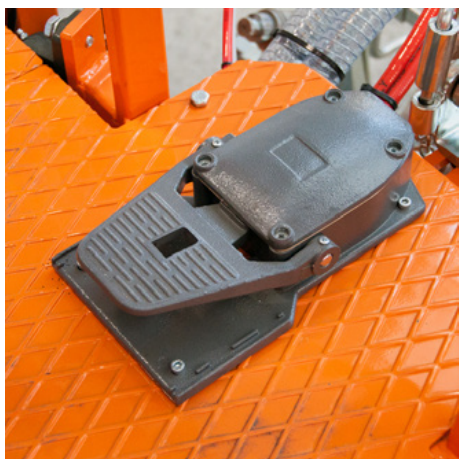


Pompă fără aer CMC P20

Numărul articolului: CMC-P20

Potrivit pentru pompa fără aer CMC P20.

Piese de schimb



Pedală de picior pentru declanșarea pistoalelor automate

Numărul articolului: CMC-PEDEL



Filtru color de înaltă presiune 60 mesh

Numărul articolului: CMC-VE00062
potrivit pentru mașina de marcat CMC

Lungime: 145 mm
diametru 25 mm



Filtru color de înaltă presiune cu ochiuri de plasă 30

Numărul articolului: CMC-VE00110
potrivit pentru mașina de marcat CMC

Lungime: 145 mm
Diametru: 25 mm



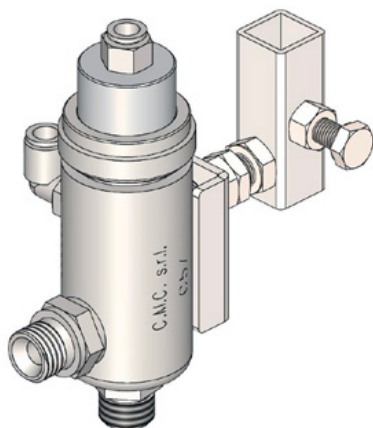
Duză fără aer pentru marcarea suprafețelor 219

Numărul articolului: CMC-200-219



Duză fără aer pentru marcarea liniilor 319

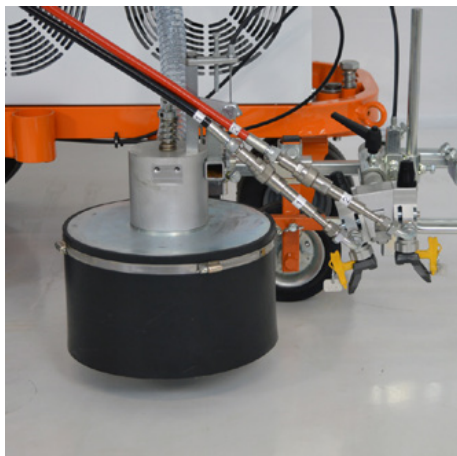
Numărul articolului: CMC-202-319



Pistol automat fără aer - Model C57

Numărul articolului: CMC-C57

C57 pistol automat fără aer comprimat
Pistolul se deschide și se închide prin intermediul unui control pneumatic.



Sistem de mărgelile de sticlă cu agitator conic de mărgelile de sticlă

Numărul articolului: CMC-DISPERLAR30-CON

Sistem de împrăștiere a bilelor de sticlă prin gravitație cu sistem special de evacuare.

Acest sistem împiedică suflarea perlelor de sticlă reflex prin șorț și reduce astfel cantitatea de material utilizat.



Linie-Gap-Automat C8000

Numărul articolului: CMC-EL00032

C8000 Line Gap Machine:

Mașină de marcat CMC Line Gap pentru mașinile de marcat CMC. Rețineți și produsele de la RMCD - Road Marking Control Device.



Automat cu măsurare automată a distanței dintre linii cu măsurarea cursei pompei C9000

Numărul articolului: CMC-EL00039

C9000 - Mașină automată de distanțare a liniilor

Automat de măsurare a distanței dintre linii CMC cu măsurare a cursei pompei pentru mașinile de marcat CMC.

Vă rugăm să rețineți și produsele RMCD - Dispozitiv de control al marcajelor rutiere.



Standard RMCD

Numărul articolului: RMCD-STD

Cu RMCD-Road Marking Control Device STANDARD, am dezvoltat un sistem complet nou pentru operarea mașinilor de marcare rutieră cu un confort sporit, bazat pe sistemul de bus RMCD-CAN. Sistemul configurabil în mod variabil oferă o gamă largă de aplicații.

Con de ghidare 320 mm

Numărul articolului: TEM-12303-320 ZR

PVC, 320 mm, 0,64 kg
folie retroreflectorizantă
Clasa RA 2

