

Машина за пътна маркировка CMC U13 с безвъздушно оборудване

CMC

Номер на артикула:
CMC-U13-Airless

Дължина:
460 cm

Ширина:
128 cm

Височина:
220 cm

Създадена 25.10.2024



Описание

Самоходна безвъздушна машина за маркиране на пътища за работа, при която трябва да се гарантира много голям капацитет за боядисване, висока производителност на маркиране и стабилност с компактна машина с 4 колела. Машината за пътна маркировка може да бъде персонализирана.

Бензинов двигател:

- 74 к.с., с водно охлаждане
- Етап V - Kubota V3307

Оборудване:

- Винтов компресор 1,987 л/мин
- Помпа за безвъздушно почистване със 17,5 л/мин
- Резервоар за рефлексни стъклени перли с обем 230 литра (макс. 0,5 бара)
- Резервоар за боя с обем между 500 и 700 литра (възможно е и разделяне на 2 резервоара)
- Резервоар за течен втвърдител с вместимост 30 литра (макс. 3 бара)
- Автоматичен пистолет за боядисване CMC C57
- Автоматичен пистолет за стъклени перли CMC C21 с дюза 6 или 8 мм
- Автоматичен пистолет за течен втвърдител Kamber 84 с дюза 1,2 мм

Описание

Хидравлично задвижване с:

- 2 мотора, директно свързани със задните колела, барабанни спирачки,
- управление с лост за движение напред, назад и неутрално положение - помпа с променлив дебит
- Две скорости - за маркиране - за транспортиране

Автоматика за линии/разстояния

- C9000 с измерване на хода на помпата или

RMCD - устройство за контрол на пътната маркировка

Вероятно най-лесната за управление система за пътна маркировка!

С цветен дисплей с висока разделителна способност и уникално задвижване RMCD!

Вижте нашите видеоклипове в YouTube и връзката към уебсайта на RMCD.

Охладител на хидравличното масло, 2 паркинг спирачки на задните колела, интегрирани в хидравликата

Сервоусилвател за управление на предните колела (с регулируемо съпротивление)

Изключване на двигателя:

когато водачът се изправи, без да задейства ръчната спирачка

Седалка с регулируема позиция (ляво/дясно, напред/назад)

Слънцезащитен сенник

Машината се предлага в няколко версии. Моля, направете справка и с предоставения документ.

Резервни части



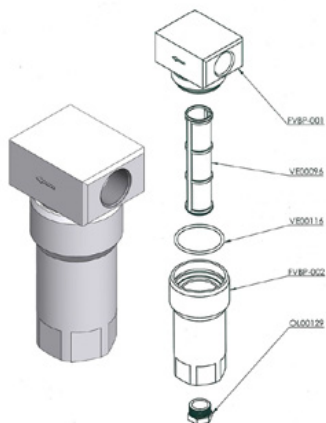
Безвъздушна дюза за маркиране на повърхности 219

Номер на артикула: CMC-200-219



Безвъздушна дюза за маркиране на линии 319

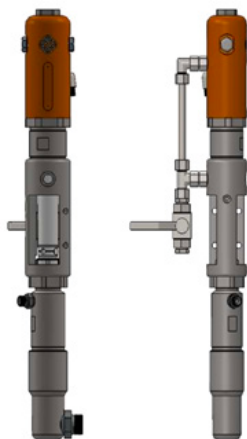
Номер на артикула: CMC-202-319



Цветен филтър с ниско налягане FVBP

Номер на артикула: CMC-FVBP

Цветен филтър с ниско налягане, изработен от алуминий, подходящ за маркиращи машини CMC.



Помпа за безвъздушно почистване CMC P20

Номер на артикула: CMC-P20

Подходящ за безвъздушна помпа CMC P20.

Резервни части



Крачен педал за задействане на автоматични пистолети

Номер на артикула: CMC-PEDEL



Цветен филтър под високо налягане 60 mesh

Номер на артикула: CMC-VE00062

подходящ за CMC маркираща машина

Дължина: 145 мм
диаметър 25 мм



Цветен филтър под високо налягане 30 окото

Номер на артикула: CMC-VE00110

подходящ за CMC маркираща машина

Дължина: 145 мм
Диаметър: 25 мм

Акcesoари/разширения



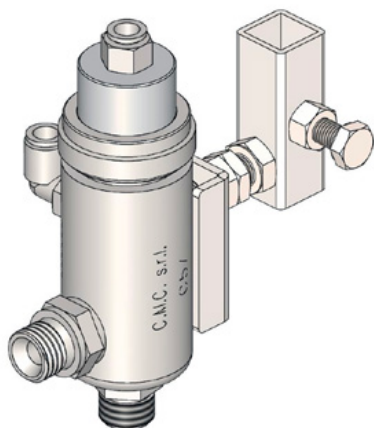
Безвъздушна дюза за маркиране на повърхности 219

Номер на артикула: CMC-200-219



Безвъздушна дюза за маркиране на линии 319

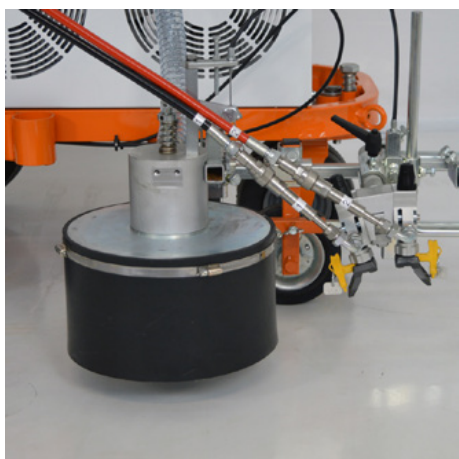
Номер на артикула: CMC-202-319



Автоматичен безвъздушен пистолет - модел C57

Номер на артикула: CMC-C57

Автоматичен пистолет за безвъздушно използване C57
Пистолетът се отваря и затваря с помощта на пневматично управление.



Система за стъклени мъниста с коничен стъклен шейкър за мъниста

Номер на артикула: CMC-DISPERLAR30-CON

Система за гравитационно разпръскване на стъклени топчета със специална система за изпускане.

Това предотвратява издухването на рефлексните стъклени топчета през престилката и по този начин намалява количеството на използвания материал.

Акcesoари/разширения



Line-Gap-Automat C8000

Номер на артикула: CMC-EL00032

C8000 Line Gap Machine:

CMC Line Gap Machine за маркиращи машини CMC.

Обърнете внимание и на продуктите от RMCD - устройство за контрол на пътната маркировка.



Автоматична линия с измерване на хода на помпата C9000

Номер на артикула: CMC-EL00039

C9000 - Автоматична машина за разминаване на линии

CMC автомат за разминаване на линии с измерване на хода на помпата за маркиращи машини CMC.

Моля, обърнете внимание и на продуктите на RMCD - устройство за контрол на пътната маркировка.



Стандарт RMCD

Номер на артикула: RMCD-STD

С RMCD-Road Marking Control Device STANDARD разработихме напълно нова система за по-удобно управление на машини за пътна маркировка, базирана на шинната система RMCD-CAN. Системата, която може да се конфигурира по различен начин, предлага широк спектър от приложения.

Водещ конус 320 mm

Номер на артикула: TEM-12303-320 ZR

PVC, 320 мм, 0,64 кг

светлоотразително фолио

Клас RA 2

