

Машина для нанесення дорожньої розмітки СМС U13 з безповітряним обладнанням

RMCD

Артикул:
CMC-U13-Airless

Довжина:
460 cm

Ширина:
128 cm

Висота:
220 cm

Створено 25.10.2024



Опис

Самохідна безповітряна машина для нанесення дорожньої розмітки для робіт, де необхідно гарантувати дуже велику кількість фарби, високу продуктивність і стабільність розмітки за допомогою компактної 4-колісної машини на гусеничному ході. Машина для нанесення дорожньої розмітки може бути виготовлена на замовлення.

Бензиновий двигун:

- 74 к.с., з водяним охолодженням
- Етап V - Kubota V3307

Оснащення:

- Гвинтовий компресор 1 987 л/хв
- Безповітряний насос 17,5 л/хв
- Резервуар для фарби з рефлекторного скла на 230 літрів (макс. 0,5 бар)
- Бак для фарби на 500 літрів або 700 літрів (також можливе розділення на 2 баки)
- Бак для рідкого затверджувача на 30 літрів (макс. 3 бар)
- Автоматичний фарбувальний пістолет СМС С57
- Автоматичний пістолет для склокульок СМС С21 з соплом 6 або 8 мм
- Автоматичний пістолет для рідкого затверджувача Kamber 84 з соплом 1,2 мм

Опис

Гідравлічний привід з

- 2 двигуни, безпосередньо з'єднані з задніми колесами, барабанні гальма,
- Перемикач передач вперед, назад і нейтральне положення - Насос зі змінною подачею
- Дві швидкості - для маркування - для транспортування

Автомат лінії / зазору:

- C9000 з вимірюванням ходу насоса або

RMCD - Пристрій керування дорожньою розміткою

Мабуть, найпростіша в експлуатації система для нанесення дорожньої розмітки!
З кольоровим дисплеєм високої роздільної здатності та унікальним приводом RMCD!

Дивіться наші відео на YouTube та посилання на веб-сайт RMCD.

Охолоджувач гідравлічного масла, 2 стоянкових гальма на задніх колесах, інтегровані в гідравліку

Сервопідсилювач керма передніх коліс (регульований опір)

Вимкнення двигуна:

коли водій встає без застосування ручного гальма

Сидіння з можливістю регулювання положення (вліво / вправо, вперед / назад)

Сонцезахисний козирок

Машина доступна в декількох версіях. Будь ласка, зверніться також до документа, що додається.



Безповітряна насадка для маркування поверхні 219

Артикул: СМС-200-219

Насадка Tritech для поверхонь

Кут розпилення: 20 °

Отвір: 0,019 "

колір: бірюзовий

Модель: Т93R

Для маркування зон, символів тощо.



Безповітряна насадка для розмітки ліній 319

Артикул: СМС-202-319

Безповітряна насадка Tritech для ліній

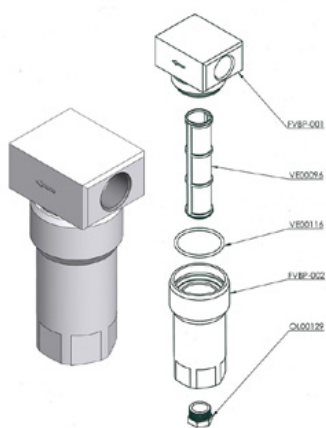
кут розпилення: 30 °

Отвір: 0,019 "

колір: жовтий

Модель: Т93R

Для маркування гострих ліній.



Кольоровий фільтр низького тиску FVBP

Артикул: СМС-FVBP

Алюмінієвий кольоровий фільтр низького тиску для маркувальних машин СМС.

Запасні частини

Kein Bild verfügbar!

Bitte beachten Sie die Dokumente unter Downloads / Pdf Docs

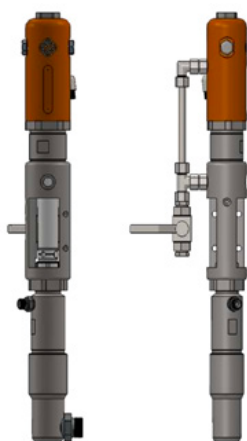
No picture available!

Please have a look for the documents you will find under Downloads / Pdf Docs

Комплект внутрішньої частини педалі - без корпусу

Артикул: CMC-KIT00014

Комплект внутрішньої частини педалі - без корпусу



Безповітряний насос CMC P20

Артикул: CMC-P20

Підходить для безповітряного насоса CMC P20.



Ножна педаль для запуску автоматичних пістолетів

Артикул: CMC-PEDEL

Педаль автоматичного керування пістолетом - в комплекті



Кольоровий фільтр високого тиску 60 сіток

Артикул: CMC-VE00062

підходить для маркувальної машини CMC

Довжина: 145 мм
діаметр 25 мм



Кольоровий фільтр високого тиску 30 сіток

Артикул: СМС-VE00110

підходить для маркувальної машини СМС

Довжина: 145 мм

Діаметр 25 мм



Безповітряна насадка для маркування поверхні 219

Артикул: СМС-200-219

Насадка Trittech для поверхонь

Кут розпилення: 20 °

Отвір: 0,019 "

колір: бірюзовий

Модель: Т93R

Для маркування зон, символів тощо.



Безповітряна насадка для розмітки ліній 319

Артикул: СМС-202-319

Безповітряна насадка Trittech для ліній

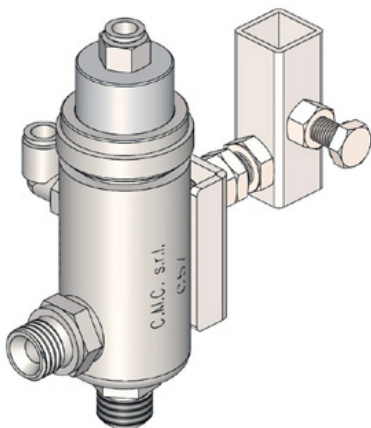
кут розпилення: 30 °

Отвір: 0,019 "

колір: жовтий

Модель: Т93R

Для маркування гострих ліній.

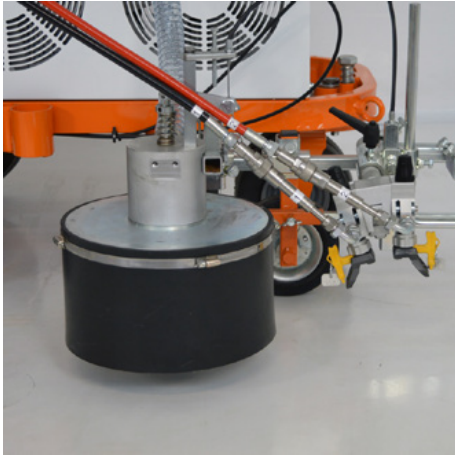


Автоматичний безповітряний пістолет - модель С57

Артикул: СМС-С57

Автоматичний безповітряний пістолет С57

Пістолет відкривається і закривається за допомогою пневматичного управління.



Система з конічним шейкером для скляного бісеру з конічним шейкером для скляного бісеру

Артикул: CMC-DISPERLAR30-CON

Гравітаційна система розсіювання скляних кульок зі спеціальною випускною системою.

Це запобігає здуванню рефлекторних скляних кульок через фартух і, таким чином, зменшує кількість використовуваного матеріалу.



Верстат для обробки лінійних зазорів C8000

Артикул: CMC-EL00032

C8000 машина для лінійних зазорів:

Машина для нанесення розмітки CMC для машин для нанесення розмітки CMC.

Також зверніть увагу на продукцію RMCD - Пристрій контролю дорожньої розмітки.



Автоматичний лінійний зазор з вимірюванням ходу насоса C9000

Артикул: CMC-EL00039

C9000 - Автоматична машина для вимірювання міжрядкового зазору

Автоматичний пристрій для вимірювання міжрядкового інтервалу CMC з вимірюванням ходу насоса для розмічальних машин CMC.

Також зверніть увагу на продукцію RMCD - Пристрій контролю дорожньої розмітки.



Стандарт RMCD

Артикул: RMCD-STD

З пристроєм керування дорожньою розміткою RMCD-Road Marking Control Device STANDARD ми розробили абсолютно нову систему для керування машинами для нанесення дорожньої розмітки з більшою зручністю, засновану на шині RMCD-CAN. Система з можливістю змінної конфігурації пропонує широкий спектр застосувань.

Направляючий конус 320 мм

Артикул: TEM-12303-320 ZR

ПВХ, 320 мм, 0,64 кг
світловідбиваюча плівка
Клас RA 2

