

# CMC U13 μηχανή σήμανσης δρόμου με εξοπλισμό airless

**RMCD**Αριθμός αντικειμένου:  
CMC-U13-AirlessΜήκος:  
460 cmΠλάτος:  
128 cmΎψος:  
220 cm

25.10.2024



## Περιγραφή

Αυτοκινούμενο μηχάνημα διαγράμμισης οδών χωρίς αέρα για εργασίες όπου πρέπει να εξασφαλίζεται πολύ μεγάλη χωρητικότητα χρώματος, υψηλή απόδοση διαγράμμισης και σταθερότητα με ένα συμπαγές μηχάνημα διαγράμμισης με 4 τροχούς. Το μηχάνημα διαγράμμισης οδών μπορεί να προσαρμοστεί.

### Βενζινοκινητήρας:

- 74 ίππων, υδρόψυκτος
- Στάδιο V - Kubota V3307

### Εξοπλισμός:

- 1,987 l/min.
- Αντλία airless με 17,5 l/min
- Δεξαμενή γυάλινων σφαιριδίων Reflex με 230 λίτρα (max. 0,5 bar)
- Δεξαμενή βαφής μεταξύ 500 λίτρων ή 700 λίτρων (είναι επίσης δυνατός ο διαχωρισμός σε 2 δεξαμενές)
- Δεξαμενή υγρού σκληρυντικού με 30 λίτρα (max. 3 bar)
- Αυτόματο πιστόλι βαφής CMC C57
- CMC C21 αυτόματο πιστόλι γυαλιού με ακροφύσιο 6 ή 8 mm

# Περιγραφή

- Αυτόματο πιστόλι υγρού σκληρυντικού Kamber 84 με ακροφύσιο 1,2 mm

## Υδραυλική κίνηση με:

- 2 κινητήρες απευθείας συνδεδεμένους με τους πίσω τροχούς, φρένα με τύμπανα,
- Ραβδί ελέγχου προς τα εμπρός, προς τα πίσω και ουδέτερη ρύθμιση - Αντλία μεταβλητής ροής
- Δύο ταχύτητες - για σήμανση - για μεταφορά

## Αυτόματο μηχανήμα γραμμής/κενών:

- C9000 με μέτρηση της διαδρομής της αντλίας ή

## RMCD - Συσκευή ελέγχου οδικής σήμανσης

Ίσως το πιο εύκολο στη λειτουργία σύστημα για τη σήμανση οδών!

Με έγχρωμη οθόνη υψηλής ανάλυσης και τη μοναδική κίνηση RMCD!

Δείτε τα βίντεο μας στο YouTube και τον σύνδεσμο στον ιστότοπο RMCD.

Ψυγείο υδραυλικού λαδιού, 2 φρένα στάθμευσης στους πίσω τροχούς ενσωματωμένα στο υδραυλικό σύστημα

Servo υποβοηθούμενο σύστημα διεύθυνσης των μπροστινών τροχών (ρυθμιζόμενη αντίσταση)

## Απενεργοποίηση του κινητήρα:

όταν ο οδηγός σηκώνεται όρθιος χωρίς να τραβήξει το χειρόφρενο

Κάθισμα με ρυθμιζόμενη θέση (αριστερά/δεξιά, εμπρός/πίσω)

## Στέγαστρο ηλίου

Το μηχανήμα διατίθεται σε διάφορες εκδόσεις. Ανατρέξτε επίσης στο έγγραφο που παρέχεται.



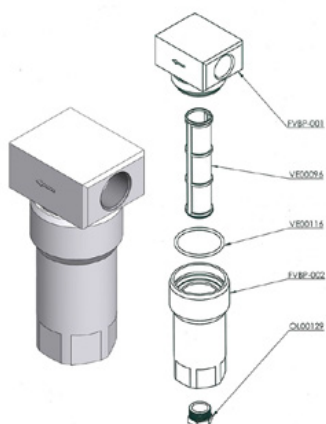
## Ακροφύσιο airless για επιφανειακή σήμανση 219

Αριθμός αντικειμένου: CMC-200-219



## Ακροφύσιο airless για σήμανση γραμμών 319

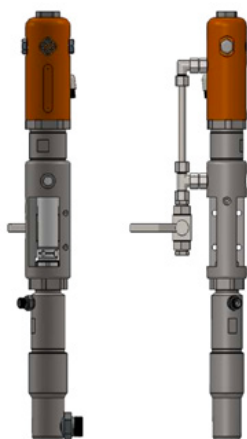
Αριθμός αντικειμένου: CMC-202-319



## Έγχρωμο φίλτρο χαμηλής πίεσης FVBP

Αριθμός αντικειμένου: CMC-FVBP

Έγχρωμο φίλτρο χαμηλής πίεσης από αλουμίνιο κατάλληλο για μηχανές σήμανσης CMC.



## Αντλία χωρίς αέρα CMC P20

Αριθμός αντικειμένου: CMC-P20

Κατάλληλο για την αντλία airless P20 της CMC.



## Πεντάλ ποδιού για την ενεργοποίηση των αυτόματων όπλων

Αριθμός αντικειμένου: CMC-PEDEL

---



## Έγχρωμο φίλτρο υψηλής πίεσης 60 ματιών

Αριθμός αντικειμένου: CMC-VE00062

Κατάλληλο για μηχανή σήμανσης CMC

Μήκος: Μήκος: 145 mm

Διάμετρος 25 mm

---



## Έγχρωμο φίλτρο υψηλής πίεσης 30 ματιών

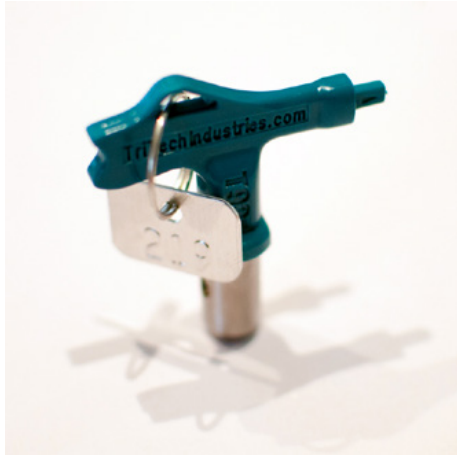
Αριθμός αντικειμένου: CMC-VE00110

κατάλληλο για μηχανή σήμανσης CMC

Μήκος: 145 mm

Διάμετρος: 145 mm: Διάμετρος: 25 mm

---



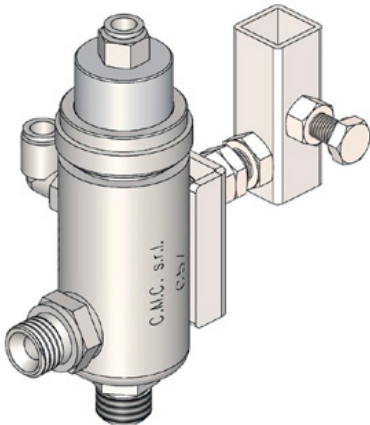
## Ακροφύσιο airless για επιφανειακή σήμανση 219

Αριθμός αντικειμένου: CMC-200-219



## Ακροφύσιο airless για σήμανση γραμμών 319

Αριθμός αντικειμένου: CMC-202-319

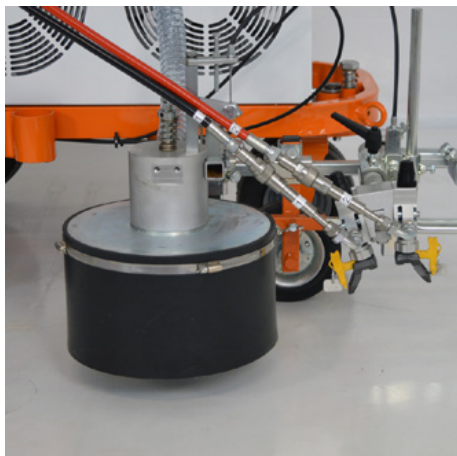


## Αυτόματο πιστόλι airless - Μοντέλο C57

Αριθμός αντικειμένου: CMC-C57

Αυτόματο πιστόλι airless C57

Το πιστόλι ανοίγει και κλείνει με πνευματικό έλεγχο.



## Σύστημα γυάλινων χαντρών με κωνικό αναδευτήρα γυάλινων χαντρών

Αριθμός αντικειμένου: CMC-DISPERLAR30-CON

Σύστημα διασποράς γυάλινων σφαιριδίων βαρύτητας με ειδικό σύστημα εξόδου.

Αυτό αποτρέπει το φύσημα των αντανακλαστικών γυάλινων σφαιριδίων μέσω της ποδιάς και έτσι μειώνεται η ποσότητα του χρησιμοποιούμενου υλικού.



## Line-Gap-Automat C8000

Αριθμός αντικειμένου: CMC-EL00032

**C8000 Line Gap Machine:**

CMC Line Gap Machine για μηχανές σήμανσης CMC.

Σημειώστε επίσης τα προϊόντα της RMCD - Συσκευή ελέγχου οδικής σήμανσης.



## Αυτόματη μέτρηση γραμμής-διακένου με μέτρηση διαδρομής αντλίας C9000

Αριθμός αντικειμένου: CMC-EL00039

**C9000 - Αυτόματο μηχανήμα γραμμής-κενών**

Αυτόματο μηχανήμα CMC line-gap με μέτρηση της διαδρομής της αντλίας για μηχανές σήμανσης CMC.

Λάβετε επίσης υπόψη σας τα προϊόντα της RMCD - Συσκευή ελέγχου σήμανσης οδών.



## Πρότυπο RMCD

Αριθμός αντικειμένου: RMCD-STD

Με το RMCD-Road Marking Control Device STANDARD, έχουμε αναπτύξει ένα εντελώς νέο σύστημα για τη λειτουργία των μηχανημάτων σήμανσης οδών με μεγαλύτερη ευκολία, βασισμένο στο σύστημα λεωφορείου RMCD-CAN. Το μεταβλητά διαμορφώσιμο σύστημα προσφέρει ένα ευρύ φάσμα εφαρμογών.

## Κώνος οδηγού 320 mm

Αριθμός αντικειμένου: TEM-12303-320 ZR

PVC, 320 mm, 0.64 kg  
αντανακλαστική μεμβράνη  
Κατηγορία RA 2

