

CMC AR 500 - Tiemerkitäkone eri kokoonpanovaihtoehtoilla varustettuna



Tuotenumero:

CMC-AR 500

Pituus:

365 cm

Leveys:

110 cm

Korkeus:

210 cm

Paino:

1800 kg

Luotu 01.01.2025



Kuvaus

Itseliikkuva airless-ajolaite töihin, joissa on taattava suuri maalauskapasiteetti, korkea merkitätulos ja vakaus pienikokoisella nelipyöräisellä ajolaitteella. Sopivien lisävarusteiden kanssa ihanteellinen 2 viivan merkitsemiseen heijastavilla lasihelmillä ja 90 cm:n viivojen merkitsemiseen yhdellä ajokerralla. Tiemerkitäkone voidaan räätälöidä.

Dieselmoottori:

- Teho 44 hv
- Nestejäähdytys
- Ulkoinen vaihtovirtageneraattori akun lataamiseen

Valot, merkkivalot ja kiertovalot

Varoitusmerkki:

vasemmalle/oikealle osoittavalla nuolella, ohitusta varten ja kahdella vilkkuvalla halogeenivalolla.

Hydraulinen voimansiirto kanssa:

- 2 moottoria, jotka on kytketty suoraan takapyöriin.
- Hydrauliset negatiiviset jarrut
- Joystick: eteen-, taakse- ja tyhjäkäynnin ohjaus.

Kuvaus

- Pumppu, jossa on säädettävä virtausnopeus

Hydrauliöljyn jäähdytin

Linja- ja aukkoautomaatiikka

- C9000, jossa on pumpun iskunmittaus tai

RMCD - tiemerkintöjen ohjauslaite

Todennäköisesti helppokäyttöisin tiemerkintäjärjestelmä!

Korkearesoluutiosisella värinäytöllä ja ainutlaatuisella RMCD-ajolla.

Katso YouTube-videot ja linkki RMCD:n verkkosivustolle.

Seisontajarru:

Etupyörissä

Ohjaus:

hydraulinen ohjaustehostin (ZF-merkkinen).

Ohjaussäde:

7,35 m

Teleskooppivisiiri:

helppo ennakkomerkintä tai olemassa olevien linjojen tarkka uudelleenmerkintä.

Automaattinen moottorin sammutus:

jos kuljettaja nousee ylös ilman käsijarrua tai jos joku avaa moottoritilan. Istuimen lukitus voidaan säätää kuljettajan painon mukaan.

Ohjauspyörä:

säädettävällä kallistuksella

Istuin:

(vasen/oikea, edessä/takana).

Aurinkokatos

Maalisäiliö:

- 500 l
- Valmistettu ruostumattomasta teräksestä
- hydraulisella sekoittajalla

Liutinsäiliö:

pistoolin ja maaliletkun huuhteluun

Lasihelmi-painesäiliö:

170 l. Paineensäätimellä ja kosteudenerottimella

Airless-hydraulinen mäntäpumppu:

- tilavuusvirta 12,5 l / min.

Kaksisynterinen kompressori:

- Ilmavirta 827 l / min

Kuvaus

- Paineenrajoitusventtiilillä

Automaattinen merkintäpistooli:

(korkeussäädettävä). Vakiosuutin 10-20 cm:n linjalle. Linjan leveyttä voidaan säätää 10 cm:stä 30 cm:iin vaihtamalla suutinta ja/tai säätämällä pistoolin korkeutta. Vakioripustus voidaan korvata pneumaattisella ripustuksella.

Korkeapaineinen värisuodatin

Automaattinen lasihelmipistooli:

Hajotin, jossa säädettävä kallistus ja säädettävät avautumiskulmat. Lasihelmipistoolin viivesäädin

MAX. LINJAN LEVEYS:

90 cm (saatavana vain yhteensopivien lisävarusteiden kanssa)

Elektroninen linja- ja aukkoautomaatti C8000 kanssa:

- Mahdollisuus valita 8 eri esiasetusta

- Tallennusmahdollisuus: kokonaislaskenta (merkitty viiva + merkitsemätön välikappale); merkityn viivan kokonaismetrit.

- soundSpeedAlarm: Äänimerkki, kun nopeus alittaa vähimmäisnopeuden tai ylittää enimmäisnopeuden. Minimi- ja maksiminopeus voidaan asettaa. (Merkintämateriaalin tasaisen kerrospaksuuden varmistamiseksi).

- Mahdollistaa jopa 3 pistoolin ohjauksen (jos kone on varustettu 3 pistoolilla).



Airless-suutin pintamerkintöjä varten 219

Tuotenumero: CMC-200-219



Ilmaton suutin viivamerkintää varten 319

Tuotenumero: CMC-202-319



Airless-suutin pintamerkintöjä varten 219

Tuotenumero: CMC-662-219

TITAN airless-suutin pintojen, symbolien jne. merkitsemiseen.

Ruiskutuskulma: 20 astetta

Poraus: 0,019 tuumaa



Ilmaton suutin pintamerkintöjä varten 421

Tuotenumero: CMC-662-421

TITAN airless-suutin pintojen, symbolien jne. merkitsemiseen.

Ruiskutuskulma: 40 astetta

Poraus: 0,021 tuumaa



Ilmaton suutin pintamerkintöjä varten 423

Tuotenumero: CMC-662-423

TITAN airless-suutin pintojen, symbolien jne. merkitsemiseen.

Ruiskutuskulma: 40 astetta

Poraus: 0,023 tuumaa



Airless-suutin pintamerkintöjä varten 519

Tuotenumero: CMC-662-519

TITAN airless-suutin pintojen, symbolien jne. merkitsemiseen.

Ruiskutuskulma: 50 astetta

Poraus: 0,019 tuumaa



Ilmaton suutin pintamerkintöjä varten 521

Tuotenumero: CMC-662-521

TITAN airless-suutin pintojen, symbolien jne. merkitsemiseen.

Ruiskutuskulma: 50 astetta

Poraus: 0,021 tuumaa



Ilmaton suutin viivamerkintöjä varten 215

Tuotenumero: CMC-697-215

TITAN airless-suutin terävien viivojen merkitsemiseen.

Ruiskutuskulma: 20 astetta

Poraus: 0,015 tuumaa



Airless-suutin linjamerkintää varten 217

Tuotenumero: CMC-697-217

TITAN airless-suutin terävien viivojen merkitsemiseen.

Ruiskutuskulma: 20 astetta

Poraus: 0,017 tuumaa



Ilmaton suutin viivamerkintöjä varten 419

Tuotenumero: CMC-697-419

TITAN airless-suutin terävien viivojen merkitsemiseen.

Ruiskutuskulma: 40 astetta

Poraus: 0,019 tuumaa



Ilmaton suutin viivamerkintöjä varten 421

Tuotenumero: CMC-697-421

Titaaninen airless-suutin terävien viivojen merkitsemiseen.

Suihkukulma: 40 astetta

Poraus: 0,021 tuumaa



Ilmaton suutin viivamerkintöjä varten 423

Tuotenumero: CMC-697-423

TITAN airless-suutin terävien viivojen merkitsemiseen.

Ruiskutuskulma: 40 astetta

Poraus: 0,023 tuumaa



Ilmaton suutin viivamerkintöjä varten 621

Tuotenumero: CMC-697-621

TITAN airless-suutin terävien viivojen merkitsemiseen.

Ruiskutuskulma: 60 astetta

Poraus: 0,021 tuumaa



Ilmaton suutin viivamerkintöjä varten 627

Tuotenumero: CMC-697-627

TITAN airless-suutin terävien viivojen merkitsemiseen.

Ruiskutuskulma: 60 astetta

Poraus: 0,027 tuumaa



Ilmaton suutin viivamerkintöjä varten 631

Tuotenumero: CMC-697-631

TITAN airless-suutin terävien viivojen merkitsemiseen.

Ruiskutuskulma: 60 astetta

Poraus: 0,031 tuumaa



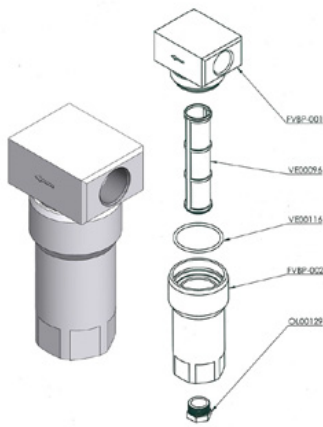
Pullo, jossa 250 ml pumppuöljyä

Tuotenumero: CMC-BIO46

Fluido Bio 46

Soveltuu CMC-mäntäpumppuihin.

Erikisöljy estää pumpun ennenaikaisen kulumisen.



Matalapaineinen värisuodatin FVBP

Tuotenumero: CMC-FVBP

Alumiinista valmistettu matalapainevärisuodatin, joka sopii CMC-merkintäkoneisiin.



Pneumaattinen sylinteri merkin- täyksikköä varten

Tuotenumero: CMC-GD05

sopii CMC-merkintäkoneeseen

Kein Bild verfügbar!

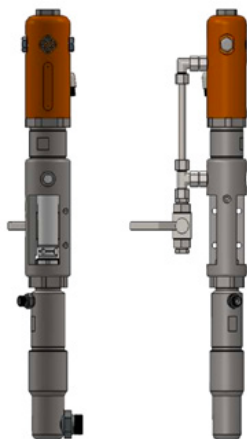
Bitte beachten Sie die Dokumente unter Downloads / Pdf Docs

No picture available!

Please have a look for the documents you will find under Downloads / Pdf Docs

Aseta sisäosa jalkapolkimelle - ilman koteloa

Tuotenumero: CMC-KIT00014



CMC P20 Airless-pumppu

Tuotenumero: CMC-P20

Sopii CMC:n ilmattomaan pumppuun P20.



Jalkapoljin automaattiseiden laukaisua varten

Tuotenumero: CMC-PEDEL



Paineensäädin 1/4 tuumaa väri- tai painejärjestelmää varten

Tuotenumero: CMC-PN00064

Vaihdetaan takaisinsuihkutoiminnosta merkintätoimintoon.



Korkeapaineinen värisuodatin 60 mesh

Tuotenumero: CMC-VE00062

sopii CMC-merkintäkoneeseen

Pituus: pituus: 145 mm
halkaisija 25 mm



Korkeapaineinen värisuodatin 30 mesh

Tuotenumero: CMC-VE00110

sopii CMC-merkintäkoneeseen

Pituus: pituus: 145 mm
Halkaisija: 25 mm

Lisävarusteet/laajennukset



Airless-suutin pintamerkintöjä varten 219

Tuotenumero: CMC-200-219



Ilmaton suutin viivamerkintää varten 319

Tuotenumero: CMC-202-319



Airless-suutin pintamerkintöjä varten 219

Tuotenumero: CMC-662-219

TITAN airless-suutin pintojen, symbolien jne. merkitsemiseen.

Ruiskutuskulma: 20 astetta

Poraus: 0,019 tuumaa



Ilmaton suutin pintamerkintöjä varten 421

Tuotenumero: CMC-662-421

TITAN airless-suutin pintojen, symbolien jne. merkitsemiseen.

Ruiskutuskulma: 40 astetta

Poraus: 0,021 tuumaa

Lisävarusteet/laajennukset



Ilmaton suutin pintamerkintöjä varten 423

Tuotenumero: CMC-662-423

TITAN airless-suutin pintojen, symbolien jne. merkitsemiseen.

Ruiskutuskulma: 40 astetta

Poraus: 0,023 tuumaa



Airless-suutin pintamerkintöjä varten 519

Tuotenumero: CMC-662-519

TITAN airless-suutin pintojen, symbolien jne. merkitsemiseen.

Ruiskutuskulma: 50 astetta

Poraus: 0,019 tuumaa



Ilmaton suutin pintamerkintöjä varten 521

Tuotenumero: CMC-662-521

TITAN airless-suutin pintojen, symbolien jne. merkitsemiseen.

Ruiskutuskulma: 50 astetta

Poraus: 0,021 tuumaa



Ilmaton suutin viivamerkintöjä varten 215

Tuotenumero: CMC-697-215

TITAN airless-suutin terävien viivojen merkitsemiseen.

Ruiskutuskulma: 20 astetta

Poraus: 0,015 tuumaa



Airless-suutin linjamerkintää varten 217

Tuotenumero: CMC-697-217

TITAN airless-suutin terävien viivojen merkitsemiseen.

Ruiskutuskulma: 20 astetta

Poraus: 0,017 tuumaa



Ilmaton suutin viivamerkintöjä varten 419

Tuotenumero: CMC-697-419

TITAN airless-suutin terävien viivojen merkitsemiseen.

Ruiskutuskulma: 40 astetta

Poraus: 0,019 tuumaa



Ilmaton suutin viivamerkintöjä varten 421

Tuotenumero: CMC-697-421

Titaaninen airless-suutin terävien viivojen merkitsemiseen.

Suihkukulma: 40 astetta

Poraus: 0,021 tuumaa



Ilmaton suutin viivamerkintöjä varten 423

Tuotenumero: CMC-697-423

TITAN airless-suutin terävien viivojen merkitsemiseen.

Ruiskutuskulma: 40 astetta

Poraus: 0,023 tuumaa

Lisävarusteet/laajennukset



Ilmaton suutin viivamerkintöjä varten 621

Tuotenumero: CMC-697-621

TITAN airless-suutin terävien viivojen merkitsemiseen.

Ruiskutuskulma: 60 astetta

Poraus: 0,021 tuumaa



Ilmaton suutin viivamerkintöjä varten 627

Tuotenumero: CMC-697-627

TITAN airless-suutin terävien viivojen merkitsemiseen.

Ruiskutuskulma: 60 astetta

Poraus: 0,027 tuumaa



Ilmaton suutin viivamerkintöjä varten 631

Tuotenumero: CMC-697-631

TITAN airless-suutin terävien viivojen merkitsemiseen.

Ruiskutuskulma: 60 astetta

Poraus: 0,031 tuumaa



Pullo, jossa 250 ml pumppuöljyä

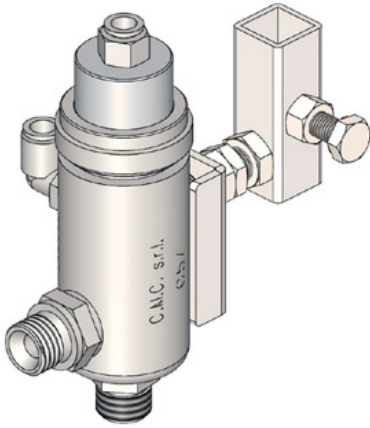
Tuotenumero: CMC-BIO46

Fluido Bio 46

Soveltuu CMC-mäntäpumppuihin.

Erikisöljy estää pumpun ennenaikaisen kulumisen.

Lisävarusteet/laajennukset

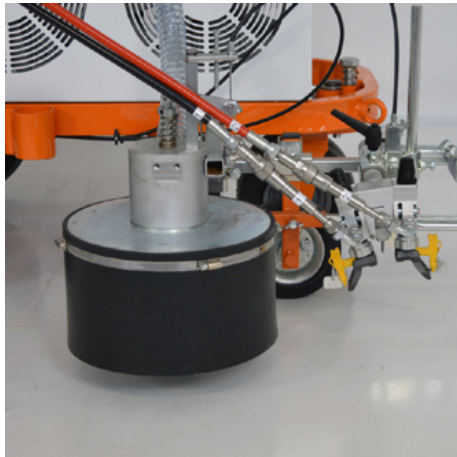


Automaattinen airless-pistooli - malli C57

Tuotenumero: CMC-C57

C57 automaattinen ilmaton pistooli

Pistooli avautuu ja sulkeutuu pneumaattisella ohjauksella.



Lasihelmijärjestelmä, jossa on kartiomainen lasihelmisekoitin

Tuotenumero: CMC-DISPERLAR30-CON

Painovoimainen lasihelmien hajotusjärjestelmä, jossa on erityinen ulostulojärjestelmä.

Tämä estää heijastinlasihelmiä puhaltamasta pois esiliinan läpi ja vähentää näin käytetyn materiaalin määrää.



Line-Gap-automaatti C8000

Tuotenumero: CMC-EL00032

C8000 Line Gap Machine:

CMC Line Gap Machine CMC-merkintäkoneisiin.

Huomioi myös RMCD - Road Marking Control Device -tuotteet.



Riviväliautomaatti pumpun iskunmittauksella C9000

Tuotenumero: CMC-EL00039

C9000 - Automaattinen riviväliä leikkaava kone

CMC-viiväväliautomaatti, jossa on pumpun iskunmittaus CMC-merkintäkoneisiin.

Huomioi myös RMCD - Road Marking Control Device -tuotteet.

Lisävarusteet/laajennukset



Valopaneeli 90 x 90 cm, jossa 13 valaisinta

Tuotenumero: CMC-Panel9090_13L



Ohjaukartiio 320 mm

Tuotenumero: TEM-12303-320 ZR

PVC, 320 mm, 0,64 kg
heijastava kalvo
Luokka RA 2
