

CMC AR 500 - Erinevate seadistusvõimalustega teekattemärgistusmasin



Artikli number:
CMC-AR 500

Pikkus:
365 cm

Laius:
110 cm

Kõrgus:
210 cm

Kaal:
1800 kg

Loodud 01.01.2025



Kirjeldus

Iseliikuv õhkvabalt sõitev masin töödeks, kus peab olema tagatud suur värvimaht, kõrge märgistusjõudlus ja stabiilsus kompaktsel 4-rattalisel masinaga. Sobivate lisatarvikutega, ideaalne 2 joone märgistamiseks helkurklaaspärlitega ja 90 cm pikkuste joonte märgistamiseks ühe käiguga. Teemärgistusmasin on kohandatav.

Diiselmootor:

- Võimsus 44 hj
- Vedelikjahutus
- Väline generaator aku laadimiseks

Tuled, näidikud ja pöörlev majakas

Hoiatusmärk:

vasakule/paremale osutava noolega, möödasõiduks ja kahe vilkuva halogeentulega kõrvalepõike jaoks

Hüdrauliline ajam koos:

- 2 mootorit, mis on ühendatud otse tagaratastega
- hüdraulilised negatiivsed pidurid

Kirjeldus

- Joystick: juhtimine ettepoole, tagasikäigu ja neutraalasendisse
- Reguleeritava vooluhulgaga pump

Hüdraulikaõli jahuti

Joon/vaheautomaat:

- C9000 koos pumba töömahu mõõtmisega või

RMCD - teemärgistuse juhtimisseade

Tõenäoliselt kõige lihtsamini kasutatav süsteem teede märgistamiseks!
Kõrgresolutsioonilise värvinäidiku ja ainulaadse RMCD-ajamiga.

Vaata meie YouTube-vidEOSid ja linki RMCD veebilehele.

Seisupidur:

esiratastel

Juhtimine:

hüdrauliline roolivõimendi (kaubamärk ZF): esiratastel

Rooliradius:

7,35 m

Teleskoopvisiir:

hõlpsaks eeltähistamiseks või olemasolevate joonte täpseks ümbermärgistamiseks

Automaatne mootori väljalülitamine:

kui juht tõuseb püsti ilma käsipidurit rakendamata või kui keegi avab mootoriruumi. Istme lukustust saab reguleerida vastavalt juhi kehakaalule.

Rooliratas:

reguleeritava kaldega

Istme:

(vasakule/paremale, ette/taha).

Päikesekatuse varikatus

Värvimahuti:

- 500 l
- Valmistatud roostevabast terasest
- hüdraulilise segistiga

Lahusti mahuti:

püstoli ja värvivooliku loputamiseks

Klaashelmestiku survepaak:

170 l. Koos rõhuregulaatori ja niiskuse eraldajaga

Õhuvaba hüdrauliline kolbpump:

- 12,5 l / min.

Kahesilindriline kompressor:

Kirjeldus

- õhuvooluhulk 827 l / min
- koos rõhuvabastusklapiga

Automaatne märgistuspüstol:

fikseeritud L-kandjal (kõrgus reguleeritav). Standardne otsik 10-20 cm pikkuse joone jaoks. Joone laiust saab reguleerida 10 cm kuni 30 cm, vahetades pihustit ja/või reguleerides püstoli kõrgust. Standardset riputust saab asendada pneumaatilise riputusega.

Kõrgsurvevärvifilter

Automaatne klaashelmepüstol:

Reguleeritava kallakuga ja reguleeritava avanemisnurgaga hajuti. Viivitusregulaator klaaspüstoli jaoks

MAX. LINE LAIUS:

90 cm (saadaval ainult koos sobivate tarvikutega)

Elektrooniline joon/vaheautomaat C8000 koos:

- Võimalus valida 8 erinevat eelseadistust
- Salvestusvõimalus: koguseline loendur (tähistatud joon + tähistamata vahepala); tähistatud joone kogumeetrid.
- soundSpeedAlarm: helisignaali, kui kiirus langeb alla miinimumkiiruse või ületab maksimumkiiruse. Minimaalset ja maksimaalset kiirust saab määrata. (Et tagada märgistusmaterjali ühtlane kihipaksus).
- Võimaldab juhtida kuni 3 püstolit (kui masin on varustatud 3 püstoliga).



Õhuta pihusti pinnamärgistuse jaoks 219

Artikli number: CMC-200-219



Õhuta pihusti joonte märgistamiseks 319

Artikli number: CMC-202-319



Õhuta pihusti pinnamärgistuse jaoks 219

Artikli number: CMC-662-219

TITAN õhuvaba pihusti pindade, sümbolite jms märgistamiseks.
Pihustusnurk: 20 kraadi
Puur: 0,019 tolli



Õhuta pihusti pinnamärgistuse jaoks 421

Artikli number: CMC-662-421

TITAN õhuvaba pihusti pindade, sümbolite jms märgistamiseks.
Pihustusnurk: 40 kraadi
Puur: 0,021 tolli



Õhuta pihusti pinnamärgistuse jaoks 423

Artikli number: CMC-662-423

TITAN õhuvaba pihusti pindade, sümbolite jms märgistamiseks.

Pihustusnurk: 40 kraadi

Puur: 0,023 tolli



Õhuta pihusti pinnamärgistuse jaoks 519

Artikli number: CMC-662-519

TITAN õhuvaba pihusti pindade, sümbolite jms märgistamiseks.

Pihustusnurk: 50 kraadi

Puur: 0,019 tolli



Õhuta pihusti pinnamärgistuse jaoks 521

Artikli number: CMC-662-521

TITAN õhuvaba pihusti pindade, sümbolite jms märgistamiseks.

Pihustusnurk: 50 kraadi

Puur: 0,021 tolli



Õhuta pihusti joonte märgistamiseks 215

Artikli number: CMC-697-215

TITAN õhuvaba pihusti teravate joonte märgistamiseks.

Pihustusnurk: 20 kraadi

Puur: 0,015 tolli



Õhuta pihusti joone märgistamiseks 217

Artikli number: CMC-697-217

TITAN õhuvaba pihusti teravate joonte märgistamiseks.

Pihustusnurk: 20 kraadi

Puur: 0,017 tolli



Õhuta pihusti joonte märgistamiseks 419

Artikli number: CMC-697-419

TITAN õhuvaba pihusti teravate joonte märgistamiseks.

Pihustusnurk: 40 kraadi

Puur: 0,019 tolli



Õhuta pihusti joonte märgistamiseks 421

Artikli number: CMC-697-421

Titaanist airless-pihusti teravate joonte märgistamiseks.

Pihustusnurk: 40 kraadi

Puur: 0,021 tolli



Õhuta pihusti joonte märgistamiseks 423

Artikli number: CMC-697-423

TITAN õhuvaba pihusti teravate joonte märgistamiseks.

Pihustusnurk: 40 kraadi

Puur: 0,023 tolli



Õhuta pihusti joonte märgistamiseks 621

Artikli number: CMC-697-621

TITAN õhuvaba pihusti teravate joonte märgistamiseks.

Pihustusnurk: 60 kraadi

Puur: 0,021 tolli



Õhuta pihusti joonte märgistamiseks 423

Artikli number: CMC-697-627

TITAN õhuvaba pihusti teravate joonte märgistamiseks.

Pihustusnurk: 60 kraadi

Puur: 0,027 tolli



Õhuta pihusti joonte märgistamiseks 631

Artikli number: CMC-697-631

TITAN õhuvaba pihusti teravate joonte märgistamiseks.

Pihustusnurk: 60 kraadi

Puur: 0,031 tolli



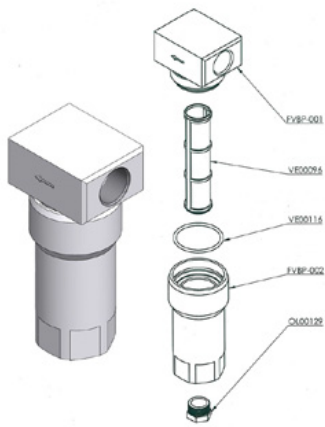
Pudel 250 ml pumbaõliga

Artikli number: CMC-BIO46

Fluidio Bio 46

Sobib CMC-kolbipumpadele.

Spetsiaalne õli hoiab ära pumba enneaegse kulumise.



Madalsurve värvifilter FVBP

Artikli number: CMC-FVBP

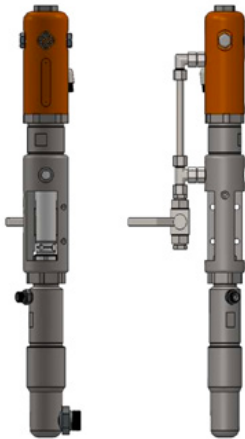
Alumiiniumist valmistatud madalrõhufilter, mis sobib CMC-märgistusmasinatele.



Pneumaatiline silinder märgistuseseadme jaoks

Artikli number: CMC-GD05

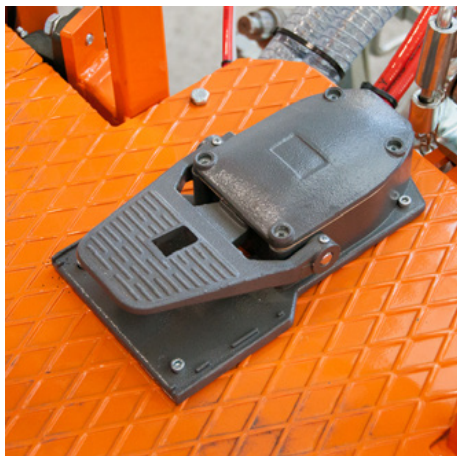
sobib CMC-märgistusmasinale



CMC P20 Airless pump

Artikli number: CMC-P20

Sobib CMC airless-pumbale P20.



Jalgpedaal automaatpüsside käivitamiseks

Artikli number: CMC-PEDEL



Rõhuregulaator 1/4 tolli värvi- või survesüsteemi jaoks

Artikli number: CMC-PN00064

Tagasipesufunktsioonilt määrgistusfunktsioonile ümberlülitamiseks.



Kõrgsurvevärvifilter 60 võrgusilma

Artikli number: CMC-VE00062

Sobib CMC-määrgistusmasinale

Pikkus: 145 mm
läbimõõt 25 mm



Kõrgsurvevärvifilter 30 võrgusilma

Artikli number: CMC-VE00110

sobib CMC-määrgistusmasinale

Pikkus: 145 mm
Läbimõõt: 25 mm



Õhuta pihusti pinnamärgistuse jaoks 219

Artikli number: CMC-200-219



Õhuta pihusti joonte märgistamiseks 319

Artikli number: CMC-202-319



Õhuta pihusti pinnamärgistuse jaoks 219

Artikli number: CMC-662-219

TITAN õhuvaba pihusti pindade, sümbolite jms märgistamiseks.

Pihustusnurk: 20 kraadi

Puur: 0,019 tolli



Õhuta pihusti pinnamärgistuse jaoks 421

Artikli number: CMC-662-421

TITAN õhuvaba pihusti pindade, sümbolite jms märgistamiseks.

Pihustusnurk: 40 kraadi

Puur: 0,021 tolli



Õhuta pihusti pinnamärgistuse jaoks 423

Artikli number: CMC-662-423

TITAN õhuvaba pihusti pindade, sümbolite jms märgistamiseks.

Pihustusnurk: 40 kraadi

Puur: 0,023 tolli



Õhuta pihusti pinnamärgistuse jaoks 519

Artikli number: CMC-662-519

TITAN õhuvaba pihusti pindade, sümbolite jms märgistamiseks.

Pihustusnurk: 50 kraadi

Puur: 0,019 tolli



Õhuta pihusti pinnamärgistuse jaoks 521

Artikli number: CMC-662-521

TITAN õhuvaba pihusti pindade, sümbolite jms märgistamiseks.

Pihustusnurk: 50 kraadi

Puur: 0,021 tolli



Õhuta pihusti joonte märgistamiseks 215

Artikli number: CMC-697-215

TITAN õhuvaba pihusti teravate joonte märgistamiseks.

Pihustusnurk: 20 kraadi

Puur: 0,015 tolli



Õhuta pihusti joone märgistamiseks 217

Artikli number: CMC-697-217

TITAN õhuvaba pihusti teravate joonte märgistamiseks.

Pihustusnurk: 20 kraadi

Puur: 0,017 tolli



Õhuta pihusti joonte märgistamiseks 419

Artikli number: CMC-697-419

TITAN õhuvaba pihusti teravate joonte märgistamiseks.

Pihustusnurk: 40 kraadi

Puur: 0,019 tolli



Õhuta pihusti joonte märgistamiseks 421

Artikli number: CMC-697-421

Titaanist airless-pihusti teravate joonte märgistamiseks.

Pihustusnurk: 40 kraadi

Puur: 0,021 tolli



Õhuta pihusti joonte märgistamiseks 423

Artikli number: CMC-697-423

TITAN õhuvaba pihusti teravate joonte märgistamiseks.

Pihustusnurk: 40 kraadi

Puur: 0,023 tolli



Õhuta pihusti joonte märgistamiseks 621

Artikli number: CMC-697-621

TITAN õhuvaba pihusti teravate joonte märgistamiseks.

Pihustusnurk: 60 kraadi

Puur: 0,021 tolli



Õhuta pihusti joonte märgistamiseks 423

Artikli number: CMC-697-627

TITAN õhuvaba pihusti teravate joonte märgistamiseks.

Pihustusnurk: 60 kraadi

Puur: 0,027 tolli



Õhuta pihusti joonte märgistamiseks 631

Artikli number: CMC-697-631

TITAN õhuvaba pihusti teravate joonte märgistamiseks.

Pihustusnurk: 60 kraadi

Puur: 0,031 tolli



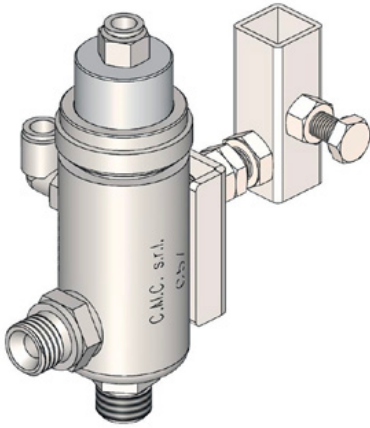
Pudel 250 ml pumbaõliga

Artikli number: CMC-BIO46

Fluido Bio 46

Sobib CMC-kolbipumpadele.

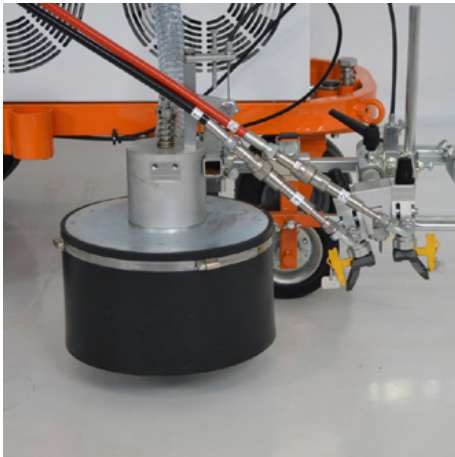
Spetsiaalne õli hoiab ära pumba enneaegse kulumise.



Automaatne õhuvaba püstol - mudel C57

Artikli number: CMC-C57

C57 automaatne õhuvaba püstol
Püstol avaneb ja sulgub pneumaatilise juhtimise abil.



Klaashelmesüsteem koos koonilise klaashelmeseguriga

Artikli number: CMC-DISPERLAR30-CON

Spetsiaalse väljalaskesüsteemiga gravitatsiooniline klaashelmestiku hajutussüsteem.

See takistab refleksklaashelmete ärapuhumist läbi esiliistu ja vähendab seega kasutatava materjali hulka.



Line-Gap-Automaat C8000

Artikli number: CMC-EL00032

C8000 Line Gap Machine:

CMC Line Gap Machine CMC-märgistusmasinate jaoks.
Pange tähele ka tooteid RMCD - Road Marking Control Device.



Joonvaheautomaatika koos pumba löögi mõõtmisega C9000

Artikli number: CMC-EL00039

C9000 - Automaatne liinilõhe masin

CMC liinilõheautomaat koos pumba löögi mõõtmisega CMC märgistusmasinatele.

Pange tähele ka RMCD - Road Marking Control Device tooteid.



Valgustuspaneel 90 x 90 cm koos 13 lambiga

Artikli number: CMC-Panel9090_13L



Juhtkoonus 320 mm

Artikli number: TEM-12303-320 ZR

PVC, 320 mm, 0,64 kg
helkurkile
Klass RA 2
