

# CMC AR 500 - Útburkolati jelzőgép különböző konfigurációs lehetőségekkel



Cikkszám:  
CMC-AR 500

Hosszúság:  
365 cm

Szélesség:  
110 cm

Magasság:  
210 cm

Súly:  
1800 kg

Létrehozta 01.01.2025



## Leírás

Önjáró airless felhordó gép olyan munkákhoz, ahol nagy festékkapacitást, nagy jelölési teljesítményt és stabilitást kell biztosítani egy kompakt, 4 kerekű felhordó géppel. Megfelelő tartozékokkal, ideális 2 vonal jelölésre fényvisszaverő üveggyöngyökkel és 90 cm-es vonalak jelölésére egyetlen menetben. Az útburkolati jelzőgép személyre szabható.

### Dízelmotor:

- Teljesítmény 44 LE
- Folyadékhűtés
- Külső generátor az akkumulátor töltéséhez

### Fények, jelzőfények és forgó jelzőfény

### Figyelmeztető jelzés:

balra/jobbra mutató nyíllal, előzéshez és két villogó halogénlámpával.

### Hidraulikus meghajtás a következőkkel:

- 2 motor közvetlenül a hátsó kerekekhez csatlakoztatva
- Hidraulikus negatív fékek
- Joystick: előre, hátramenet és üresjárat vezérlése

# Leírás

- Szivattyú változó áramlási sebességgel

## Hidraulikaolaj-hűtő

### Vonal/hézag automatika

- C9000 a szivattyú löketének mérésével vagy

### RMCD - Útburkolatjelző vezérlőberendezés

Talán a legegyszerűbben kezelhető rendszer az útburkolati jelzésekhez!  
Nagy felbontású színes kijelzővel és az egyedülálló RMCD meghajtással.

Tekintse meg YouTube videóinkat és az RMCD weboldalra mutató linket.

### Parkolófék:

Az első kerekeken

### Kormányzás:

(ZF márka)

### Kormányzási sugár:

7,35 m

### Teleszkópos napellenző:

a meglévő vonalak könnyű előjelöléséhez vagy pontos újbóli jelöléséhez

### Automatikus motorleállítás:

Ha a vezető a kézifék behúzása nélkül feláll, vagy ha valaki kinyitja a motortér ajtaját. Az ülésár a vezető testsúlyához igazítható.

### Kormánykerék:

állítható dőlésszögű

### Ülés:

állítható pozícióval (balra/jobbra, elöl/hátul).

## Napellenző

### Festéktartály:

- 500 l
- Rozsdamentes acélból készült
- hidraulikus keverővel

### Oldószertartály:

a pisztoly és a festéktömlő átöblítéséhez

### Üveggyöngy nyomástartály:

170 l. Nyomásszabályozóval és nedvességleválasztóval

### Airless hidraulikus dugattyús szivattyú:

- 12,5 l / perc.

### Kéthengeres kompresszor:

- légáram 827 l / perc

## Leírás

- nyomáscsökkentő szeleppel

### Automatikus jelölőpisztoly:

(magassága állítható). Standard fúvóka 10-20 cm-es vonalhoz. A vonalszélesség 10 cm és 30 cm között állítható a fúvóka cseréjével és/vagy a pisztoly magasságának beállításával. A szabványos felfüggesztés pneumatikus felfüggesztésre cserélhető.

### Nagynyomású színszűrő

### Automatikus üveggyöngy pisztoly:

Diffúzor állítható dőlésszöggel és állítható nyitási szöggel. Késleltetett szabályozó a gyöngypisztolyhoz

### MAX. VONALSZÉLESSÉG:

90 cm (csak a megfelelő tartozékokkal együtt)

### C8000 elektronikus vonal/rés automatika a következőkkel:

- 8 különböző előbeállítás kiválasztásának lehetősége
- Felvételi lehetőség: teljes számláló (jelölt vonal + jelöletlen köztes darab); a jelölt vonal összes métere
- soundSpeedAlarm: Hangjelzés, ha a sebesség a minimális sebesség alá csökken vagy meghaladja a maximális sebességet. Beállítható a minimális és maximális sebesség. (A jelölőanyag egyenletes rétegvastagságának biztosítása érdekében).
- Lehetővé teszi akár 3 pisztoly vezérlését (ha a gép 3 pisztollyal van felszerelve).



## Airless fúvóka felületi jelölésekhez 219

Cikkszám: CMC-200-219



## Airless fúvóka vonaljelöléshez 319

Cikkszám: CMC-202-319



## Airless fúvóka felületi jelölésekhez 219

Cikkszám: CMC-662-219

TITAN airless fúvóka felületek, szimbólumok stb. jelölésére.

Permetezési szög: 20 fok

Furat: 0,019 hüvelyk



## Airless fúvóka felületi jelölésekhez 421

Cikkszám: CMC-662-421

TITAN airless fúvóka felületek, szimbólumok stb. jelölésére.

Permetezési szög: 40 fok

Furat: 0,021 hüvelyk



## Airless fúvóka felületi jelölésekhez 423

Cikkszám: CMC-662-423

TITAN airless fúvóka felületek, szimbólumok stb. jelölésére.

Permetezési szög: 40 fok

Furat: 0,023 hüvelyk



## Airless fúvóka felületi jelölésekhez 519

Cikkszám: CMC-662-519

TITAN airless fúvóka felületek, szimbólumok stb. jelölésére.

Permetezési szög: 50 fok

Furat: 0,019 hüvelyk



## Airless fúvóka felületi jelölésekhez 521

Cikkszám: CMC-662-521

TITAN airless fúvóka felületek, szimbólumok stb. jelölésére.

Permetezési szög: 50 fok

Furat: 0,021 hüvelyk



## Airless fúvóka vonaljelöléshez 215

Cikkszám: CMC-697-215

TITAN airless fúvóka éles vonalak jelölésére.

Permetezési szög: 20 fok

Furat: 0,015 hüvelyk



## Airless fúvóka vonaljelöléshez 217

Cikkszám: CMC-697-217

TITAN airless fúvóka éles vonalak jelölésére.

Permetezési szög: 20 fok

Furat: 0,017 hüvelyk



## Airless fúvóka vonaljelöléshez 419

Cikkszám: CMC-697-419

TITAN airless fúvóka éles vonalak jelölésére.

Permetezési szög: 40 fok

Furat: 0,019 hüvelyk



## Airless fúvóka vonaljelöléshez 421

Cikkszám: CMC-697-421

Titánium airless fúvóka éles vonalak jelölésére.

Permetezési szög: 40 fok

Furat: 0,021 hüvelyk



## Airless fúvóka vonaljelöléshez 423

Cikkszám: CMC-697-423

TITAN airless fúvóka éles vonalak jelölésére.

Permetezési szög: 40 fok

Furat: 0,023 hüvelyk



## Airless fúvóka vonaljelöléshez 621

Cikkszám: CMC-697-621

TITAN airless fúvóka éles vonalak jelölésére.

Permetezési szög: 60 fok

Furat: 0,021 hüvelyk



## Airless fúvóka vonaljelöléshez 627

Cikkszám: CMC-697-627

TITAN airless fúvóka éles vonalak jelölésére.

Permetezési szög: 60 fok

Furat: 0,027 hüvelyk



## Airless fúvóka vonaljelöléshez 631

Cikkszám: CMC-697-631

TITAN airless fúvóka éles vonalak jelölésére.

Permetezési szög: 60 fok

Furat: 0,031 hüvelyk



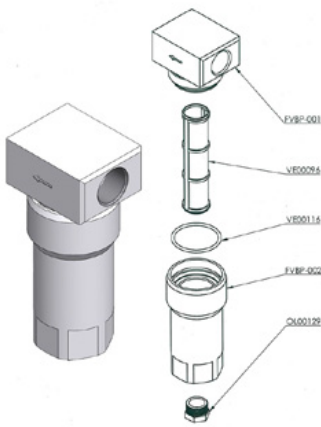
## Palack 250 ml pumpás olajjal

Cikkszám: CMC-BIO46

Fluidio Bio 46

CMC dugattyús szivattyúkhöz alkalmas.

A speciális olaj megakadályozza a szivattyú idő előtti kopását.



## Alacsony nyomású színes szűrő FVBP

**Cikkszám:** CMC-FVBP

CMC jelölőgépekhez alkalmas, alumíniumból készült, alacsony nyomású színszűrő.



## Pneumatikus henger a jelölőegységhez

**Cikkszám:** CMC-GD05

alkalmas CMC jelölőgéphez

Kein Bild verfügbar!

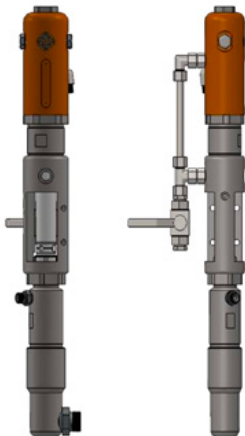
Bitte beachten Sie die Dokumente unter Downloads / Pdf Docs

No picture available!

Please have a look for the documents you will find under Downloads / Pdf Docs

## Beállított belső rész lábpedál - ház nélkül

**Cikkszám:** CMC-KIT00014

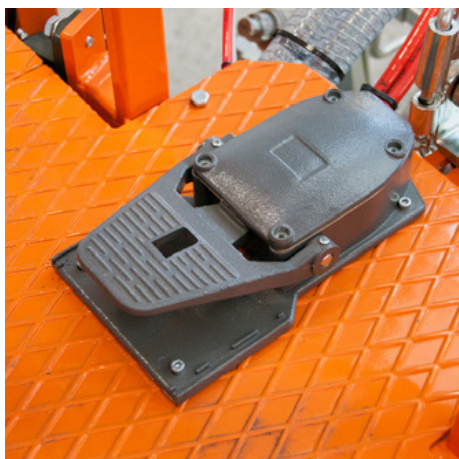


## CMC P20 Airless szivattyú

**Cikkszám:** CMC-P20

Alkalmas a CMC P20 airless szivattyúhoz.





## Lámpedál az automata fegyverek indításához

Cikkszám: CMC-PEDEL



## Nyomásszabályozó 1/4 hüvelyk szín- vagy nyomásszabályozó rendszerhez

Cikkszám: CMC-PN00064

A visszamosó funkcióról a jelölő funkcióra való átkapcsoláshoz.



## Nagynyomású színes szűrő 60 mesh

Cikkszám: CMC-VE00062

alkalmas CMC jelölőgéphez

Hosszúság: Méret: 145 mm  
átmérő: 25 mm



## Nagynyomású színes szűrő 30 mesh

Cikkszám: CMC-VE00110

alkalmas CMC jelölőgéphez

Hosszúság: Méret: 145 mm  
Átmérő: 145 mm: 25 mm



### Airless fúvóka felületi jelölésekhez 219

Cikkszám: CMC-200-219



### Airless fúvóka vonaljelöléshez 319

Cikkszám: CMC-202-319



### Airless fúvóka felületi jelölésekhez 219

Cikkszám: CMC-662-219

TITAN airless fúvóka felületek, szimbólumok stb. jelölésére.

Permetezési szög: 20 fok

Furat: 0,019 hüvelyk



### Airless fúvóka felületi jelölésekhez 421

Cikkszám: CMC-662-421

TITAN airless fúvóka felületek, szimbólumok stb. jelölésére.

Permetezési szög: 40 fok

Furat: 0,021 hüvelyk



### Airless fúvóka felületi jelölésekhez 423

Cikkszám: CMC-662-423

TITAN airless fúvóka felületek, szimbólumok stb. jelölésére.

Permetezési szög: 40 fok

Furat: 0,023 hüvelyk



### Airless fúvóka felületi jelölésekhez 519

Cikkszám: CMC-662-519

TITAN airless fúvóka felületek, szimbólumok stb. jelölésére.

Permetezési szög: 50 fok

Furat: 0,019 hüvelyk



### Airless fúvóka felületi jelölésekhez 521

Cikkszám: CMC-662-521

TITAN airless fúvóka felületek, szimbólumok stb. jelölésére.

Permetezési szög: 50 fok

Furat: 0,021 hüvelyk



### Airless fúvóka vonaljelöléshez 215

Cikkszám: CMC-697-215

TITAN airless fúvóka éles vonalak jelölésére.

Permetezési szög: 20 fok

Furat: 0,015 hüvelyk



### Airless fúvóka vonaljelöléshez 217

Cikkszám: CMC-697-217

TITAN airless fúvóka éles vonalak jelölésére.

Permetezési szög: 20 fok

Furat: 0,017 hüvelyk



### Airless fúvóka vonaljelöléshez 419

Cikkszám: CMC-697-419

TITAN airless fúvóka éles vonalak jelölésére.

Permetezési szög: 40 fok

Furat: 0,019 hüvelyk



### Airless fúvóka vonaljelöléshez 421

Cikkszám: CMC-697-421

Titánium airless fúvóka éles vonalak jelölésére.

Permetezési szög: 40 fok

Furat: 0,021 hüvelyk



### Airless fúvóka vonaljelöléshez 423

Cikkszám: CMC-697-423

TITAN airless fúvóka éles vonalak jelölésére.

Permetezési szög: 40 fok

Furat: 0,023 hüvelyk



### Airless fúvóka vonaljelöléshez 621

Cikkszám: CMC-697-621

TITAN airless fúvóka éles vonalak jelölésére.

Permetezési szög: 60 fok

Furat: 0,021 hüvelyk



### Airless fúvóka vonaljelöléshez 627

Cikkszám: CMC-697-627

TITAN airless fúvóka éles vonalak jelölésére.

Permetezési szög: 60 fok

Furat: 0,027 hüvelyk



### Airless fúvóka vonaljelöléshez 631

Cikkszám: CMC-697-631

TITAN airless fúvóka éles vonalak jelölésére.

Permetezési szög: 60 fok

Furat: 0,031 hüvelyk



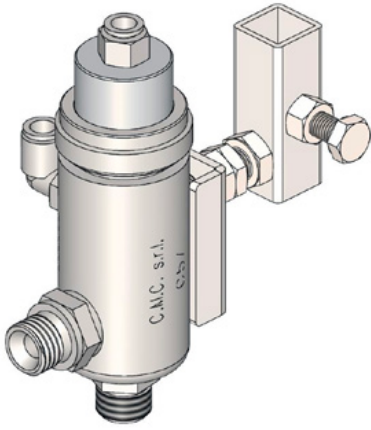
### Palack 250 ml pumpás olajjal

Cikkszám: CMC-BIO46

Fluido Bio 46

CMC dugattyús szivattyúkhöz alkalmas.

A speciális olaj megakadályozza a szivattyú idő előtti kopását.

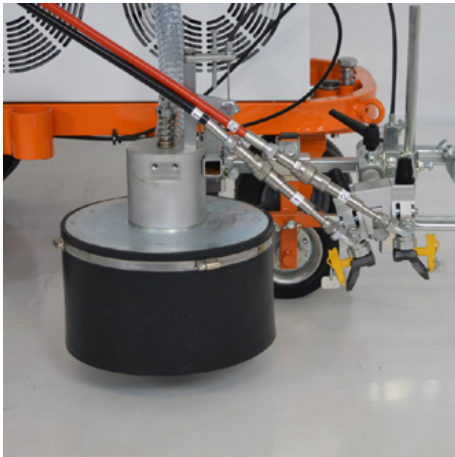


## Automata airless pisztoly - C57 modell

Cikkszám: CMC-C57

C57 automata airless pisztoly

A pisztoly pneumatikus vezérléssel nyílik és záródik.



## Üveggyöngy rendszer kúpos üveggyöngy keverővel

Cikkszám: CMC-DISPERLAR30-CON

Gravitációs üveggyöngyszóró rendszer speciális kivezető rendszerrel.

Ez megakadályozza, hogy a reflex üveggyöngyök elfújódjanak a kötélyn keresztül, és így csökkenti a felhasznált anyag mennyiségét.



## Line-Gap-Automat C8000

Cikkszám: CMC-EL00032

C8000 vonalhézagoló gép:

CMC Line Gap Machine a CMC jelölőgépekhez.

Vegye figyelembe az RMCD - Road Marking Control Device (útburkolati jelzőberendezés) termékeit is.



## Vonalhézag-automatika szivattyú löketméréssel C9000

Cikkszám: CMC-EL00039

C9000 - Automatikus vonalhézagoló gép

CMC vonalrész-automata CMC jelölőgépekhez szivattyú löketméréssel.

Kérjük, vegye figyelembe az RMCD - Road Marking Control Device (Útburkolatjelző ellenőrző berendezés) termékeit is.



## 90 x 90 cm-es fénypanel 13 lámpával

Cikkszám: CMC-Panel9090\_13L

---



## Vezető kúp 320 mm

Cikkszám: TEM-12303-320 ZR

PVC, 320 mm, 0,64 kg  
fényvisszaverő fólia  
RA 2 osztály

---