

CMC AR 500 - Stroj na značenie ciest s rôznymi možnosťami konfigurácie



Číslo položky:
CMC-AR 500

Dĺžka:
365 cm

Šírka:
110 cm

Výška:
210 cm

Hmotnosť:
1800 kg

Vytvorené 01.01.2025



Popis

Samohybný bezvzduchový pojazdný stroj na práce, pri ktorých je potrebné zaručiť veľkú kapacitu farby, vysoký značkovací výkon a stabilitu kompaktného pojazdného stroja so 4 kolesami. So zodpovedajúcim príslušenstvom ideálny na značenie 2 čiar reflexnými sklenenými guľôčkami a na značenie 90 cm čiar len jedným prejazdom. Stroj na značenie ciest je možné prispôbiť.

Diesellový motor:

- Výkon 44 k
- Kvapalinové chladenie
- Externý alternátor na nabíjanie batérie

Svetlá, indikátory a otočný maják

Výstražné znamenie:

pre odbočenie so šípkou smerujúcou doľava/doprava, predbiehanie a dve blikajúce halogénové svetlá

Hydraulický pohon s:

- 2 motory spojené priamo so zadnými kolesami
- Hydraulické negatívne brzdy
- Joystick: ovládanie dopredu, dozadu a neutrál

Popis

- Čerpadlo s premenlivým prietokom

Chladič hydraulického oleja

Líniová/priechodová automatika

- C9000 s meraním zdvihu čerpadla alebo

RMCD - zariadenie na kontrolu dopravného značenia

Pravdepodobne najjednoduchšie ovládateľný systém na značenie ciest!

S farebným displejom s vysokým rozlíšením a jedinečným pohonom RMCD.

Pozrite si naše videá na YouTube a odkaz na webovú stránku RMCD.

Parkovacia brzda:

na predných kolesách

na predných kolesách, hydraulický posilňovač riadenia (značka ZF)

Polomer riadenia:

7,35 m

Teleskopický priezor:

na jednoduché predbežné vyznačenie alebo presné opätovné vyznačenie existujúcich čiar

Automatické vypnutie motora:

ak vodič vstane bez zatiahnutia ručnej brzdy alebo ak niekto otvorí motorový priestor. Zámok sedadla sa dá nastaviť podľa hmotnosti vodiča

Volant:

s nastaviteľným sklonom

Sedadlo:

s nastaviteľnou polohou (vľavo/vpravo, vpredu/vzadu)

Slnečná strieška

Nádoba na farbu:

- 500 l

- Vyrobené z nehrdzavejúcej ocele

- s hydraulickým miešadlom

Nádrž na rozpúšťadlá:

na oplachovanie pištole a hadice na farbu

Tlaková nádrž na sklenené guľôčky:

170 l. S regulátorom tlaku a odlučovačom vlhkosti

Bezvzduchové hydraulické piestové čerpadlo:

- max. objemový prietok 12,5 l/min

Dvojvalcový kompresor:

- prietok vzduchu 827 l / min

Popis

- s poistným ventilom

Automatická značkováacia pištoľ:

na pevnom nosiči L (výškovo nastaviteľný). Štandardná tryska pre 10-20 cm čiaru. Šírku čiary možno nastaviť od 10 cm do 30 cm výmenou trysky a/alebo nastavením výšky pištole. Štandardné zavesenie je možné nahradiť pneumatickým zavesením.

Vysokotlakový farebný filter

Automatická pištoľ na sklenené perličky:

Difúzor s nastaviteľným sklonom a nastaviteľnými uhlami otvorenia. Regulátor oneskorenia pre perličkovú pištoľ

MAX. ŠÍRKA LÍNIE:

90 cm (k dispozícii len s príslušným príslušenstvom)

Elektronická automatická linka/medzerník C8000 s:

- Možnosť výberu 8 rôznych predvolieb
- Možnosť záznamu: celkové počítadlo (označená čiara + neoznačený medzičlánok); celkový počet metrov označenej čiary
- SoundSpeedAlarm: Zvukový signál, keď rýchlosť klesne pod minimálnu rýchlosť alebo prekročí maximálnu rýchlosť. Minimálnu a maximálnu rýchlosť je možné nastaviť. (Na zabezpečenie rovnomernej hrúbky vrstvy označovacieho materiálu).
- Umožňuje ovládať až 3 pištole (ak je stroj vybavený 3 pištoľami).



Bezvzduchová tryska na povrchové značenie 219

Číslo položky: CMC-200-219



Bezvzduchová tryska na značenie čiar 319

Číslo položky: CMC-202-319



Bezvzduchová tryska na povrchové značenie 219

Číslo položky: CMC-662-219

Bezvzduchová tryska TITAN na označovanie povrchov, symbolov atď.
Uhol striekania: 20 stupňov
Otvor: 0,019 palca



Bezvzduchová tryska na povrchové značenie 421

Číslo položky: CMC-662-421

Bezvzduchová tryska TITAN na označovanie povrchov, symbolov atď.
Uhol striekania: 40 stupňov
Otvor: 0,021 palca



Bezvzduchová tryska na povrchové značenie 423

Číslo položky: CMC-662-423

Bezvzduchová tryska TITAN na označovanie povrchov, symbolov atď.

Uhol striekania: 40 stupňov

Otvor: 0,023 palca



Bezvzduchová tryska na povrchové značenie 519

Číslo položky: CMC-662-519

Bezvzduchová tryska TITAN na označovanie povrchov, symbolov atď.

Uhol striekania: 50 stupňov

Otvor: 0,019 palca



Bezvzduchová tryska na povrchové značenie 521

Číslo položky: CMC-662-521

Bezvzduchová tryska TITAN na označovanie povrchov, symbolov atď.

Uhol striekania: 50 stupňov

Otvor: 0,021 palca



Bezvzduchová tryska na značenie ostrých čiar 215

Číslo položky: CMC-697-215

Bezvzduchová tryska TITAN na značenie ostrých čiar.

Uhol striekania: 20 stupňov

Otvory: 0,015 palca



Bezvzduchová tryska na značenie čiar 217

Číslo položky: CMC-697-217

Bezvzduchová tryska TITAN na značenie ostrých čiar.

Uhol striekania: 20 stupňov

Otvory: 0,017 palca



Bezvzduchová tryska na značenie čiar 419

Číslo položky: CMC-697-419

Bezvzduchová tryska TITAN na značenie ostrých čiar.

Uhol striekania: 40 stupňov

Otvory: 0,019 palca



Bezvzduchová tryska na značenie čiar 421

Číslo položky: CMC-697-421

Titánová bezvzduchová tryska na značenie ostrých čiar.

Uhol striekania: 40 stupňov

Otvory: 0,021 palca



Bezvzduchová tryska na značenie čiar 423

Číslo položky: CMC-697-423

Bezvzduchová tryska TITAN na značenie ostrých čiar.

Uhol striekania: 40 stupňov

Otvory: 0,023 palca



Bezvzduchová tryska na značenie čiar 621

Číslo položky: CMC-697-621

Bezvzduchová tryska TITAN na značenie ostrých čiar.

Uhol striekania: 60 stupňov

Otvory: 0,021 palca



Bezvzduchová tryska na značenie čiar 627

Číslo položky: CMC-697-627

Bezvzduchová tryska TITAN na značenie ostrých čiar.

Uhol striekania: 60 stupňov

Otvory: 0,027 palca



Bezvzduchová tryska na značenie čiar 631

Číslo položky: CMC-697-631

Bezvzduchová tryska TITAN na značenie ostrých čiar.

Uhol striekania: 60 stupňov

Otvory: 0,031 palca



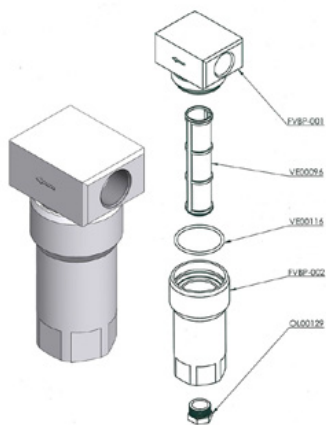
Fľaša s 250 ml oleja

Číslo položky: CMC-BIO46

Fluido Bio 46

Vhodné pre piestové čerpadlá CMC.

Špeciálny olej zabraňuje predčasnému opotrebovaniu čerpadla.



Nízkotlakový farebný filter FVBP

Číslo položky: CMC-FVBP

Nízkotlakový farebný filter z hliníka vhodný pre značkovacie stroje CMC.



Pneumatický valec pre označovaciu jednotku

Číslo položky: CMC-GD05

vhodné pre značkovací stroj CMC

Kein Bild verfügbar!

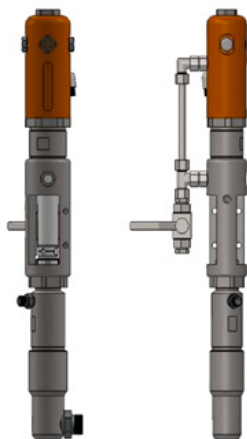
Bitte beachten Sie die Dokumente unter Downloads / Pdf Docs

No picture available!

Please have a look for the documents you will find under Downloads / Pdf Docs

Sada vnútornej časti nožného pedálu - bez puzdra

Číslo položky: CMC-KIT00014

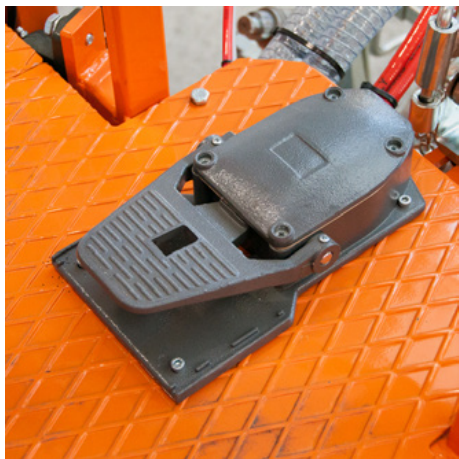


Bezvzduchové čerpadlo CMC P20

Číslo položky: CMC-P20

Vhodné pre bezvzduchové čerpadlo CMC P20.

Náhradné diely



Nožný pedál na spúšťanie automatických zbraní

Číslo položky: CMC-PEDEL



Regulátor tlaku 1/4 palca pre farebný alebo tlakový systém

Číslo položky: CMC-PN00064

Na prepnutie z funkcie spätného preplachovania na funkciu označovania.



Vysokotlakový farebný filter 60 ok

Číslo položky: CMC-VE00062

vhodné pre značkovací stroj CMC

Dĺžka: 145 mm
priemer 25 mm



Vysokotlakový farebný filter s 30 okami

Číslo položky: CMC-VE00110

vhodné pre značkovací stroj CMC

Dĺžka: 145 mm
Priemer: 25 mm



Bezvzduchová tryska na povrchové značenie 219

Číslo položky: CMC-200-219



Bezvzduchová tryska na značenie čiar 319

Číslo položky: CMC-202-319



Bezvzduchová tryska na povrchové značenie 219

Číslo položky: CMC-662-219

Bezvzduchová tryska TITAN na označovanie povrchov, symbolov atď.
Uhol striekania: 20 stupňov
Otvor: 0,019 palca



Bezvzduchová tryska na povrchové značenie 421

Číslo položky: CMC-662-421

Bezvzduchová tryska TITAN na označovanie povrchov, symbolov atď.
Uhol striekania: 40 stupňov
Otvor: 0,021 palca



Bezvzduchová tryska na povrchové značenie 423

Číslo položky: CMC-662-423

Bezvzduchová tryska TITAN na označovanie povrchov, symbolov atď.

Uhol striekania: 40 stupňov

Otvor: 0,023 palca



Bezvzduchová tryska na povrchové značenie 519

Číslo položky: CMC-662-519

Bezvzduchová tryska TITAN na označovanie povrchov, symbolov atď.

Uhol striekania: 50 stupňov

Otvor: 0,019 palca



Bezvzduchová tryska na povrchové značenie 521

Číslo položky: CMC-662-521

Bezvzduchová tryska TITAN na označovanie povrchov, symbolov atď.

Uhol striekania: 50 stupňov

Otvor: 0,021 palca



Bezvzduchová tryska na značenie čiar 215

Číslo položky: CMC-697-215

Bezvzduchová tryska TITAN na značenie ostrých čiar.

Uhol striekania: 20 stupňov

Otvory: 0,015 palca



Bezvzduchová tryska na značenie čiar 217

Číslo položky: CMC-697-217

Bezvzduchová tryska TITAN na značenie ostrých čiar.

Uhol striekania: 20 stupňov

Otvory: 0,017 palca



Bezvzduchová tryska na značenie čiar 419

Číslo položky: CMC-697-419

Bezvzduchová tryska TITAN na značenie ostrých čiar.

Uhol striekania: 40 stupňov

Otvory: 0,019 palca



Bezvzduchová tryska na značenie čiar 421

Číslo položky: CMC-697-421

Titánová bezvzduchová tryska na značenie ostrých čiar.

Uhol striekania: 40 stupňov

Otvory: 0,021 palca



Bezvzduchová tryska na značenie čiar 423

Číslo položky: CMC-697-423

Bezvzduchová tryska TITAN na značenie ostrých čiar.

Uhol striekania: 40 stupňov

Otvory: 0,023 palca



Bezvzduchová tryska na značenie čiar 621

Číslo položky: CMC-697-621

Bezvzduchová tryska TITAN na značenie ostrých čiar.

Uhol striekania: 60 stupňov

Otvory: 0,021 palca



Bezvzduchová tryska na značenie čiar 627

Číslo položky: CMC-697-627

Bezvzduchová tryska TITAN na značenie ostrých čiar.

Uhol striekania: 60 stupňov

Otvory: 0,027 palca



Bezvzduchová tryska na značenie čiar 631

Číslo položky: CMC-697-631

Bezvzduchová tryska TITAN na značenie ostrých čiar.

Uhol striekania: 60 stupňov

Otvory: 0,031 palca



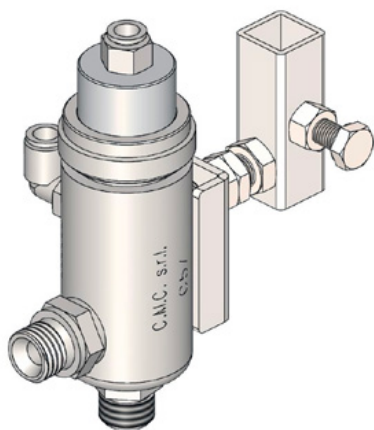
Fľaša s 250 ml oleja

Číslo položky: CMC-BIO46

Fluido Bio 46

Vhodné pre piestové čerpadlá CMC.

Špeciálny olej zabraňuje predčasnému opotrebovaniu čerpadla.

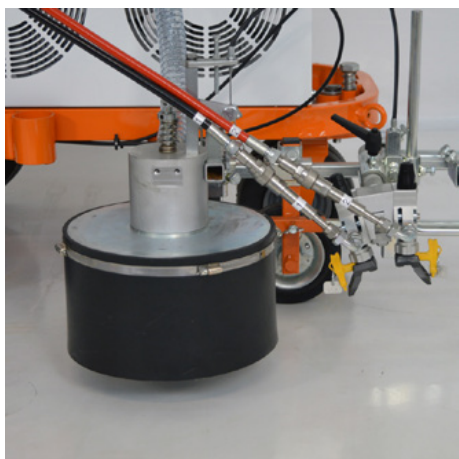


Automatická bezvzduchová pištoľ - model C57

Číslo položky: CMC-C57

Automatická bezvzduchová pištoľ C57

Pištoľ sa otvára a zatvára pomocou pneumatického ovládania.



System sklenených perličiek s kónickou šejkrou na sklenené perličky

Číslo položky: CMC-DISPERLAR30-CON

Gravitačný systém rozptylu sklenených guľičiek so špeciálnym výstupným systémom.

Ten zabraňuje odfukovaniu reflexných sklenených guľičiek cez zásteru a znižuje tak množstvo použitého materiálu.



Line-Gap-Automat C8000

Číslo položky: CMC-EL00032

Stroj C8000 Line Gap:

CMC Line Gap Machine pre značkovacie stroje CMC.

Všimnite si aj výrobky od RMCD - Road Marking Control Device.



Automatické meranie medzery medzi riadkami s meraním zdvihu čerpadla C9000

Číslo položky: CMC-EL00039

C9000 - Automatický stroj na úpravu medzier v riadkoch

CMC line-gap automat s meraním zdvihu čerpadla pre značkovacie stroje CMC.

Všimnite si tiež produkty RMCD - zariadenie na kontrolu cestného značenia.



Svetelný panel 90 x 90 cm s 13 svie- tidlami

Číslo položky: CMC-Panel9090_13L



Vodiaci kužeľ 320 mm

Číslo položky: TEM-12303-320 ZR

PVC, 320 mm, 0,64 kg
retroreflexná fólia
Trieda RA 2
