

CMC AR 500 - Stroj na značení silnic s různými možnostmi konfigurace



Číslo položky:

CMC-AR 500

Délka:

365 cm

Wide:

110 cm

Výška:

210 cm

Hmotnost:

1800 kg

tvořeno 01.01.2025



Popis

Samojízdný bezvzduchový stroj pro práci, kde je třeba zaručit velkou kapacitu barvy, vysoký značicí výkon a stabilitu kompaktního stroje se 4 koly. S odpovídajícím příslušenstvím ideální pro značení 2 čar reflexními skleněnými kuličkami a pro značení 90 cm čar na jeden přejezd. Stroj na značení silnic lze upravit na míru.

Diesellový motor:

- Výkon 44 k
- Kapalinové chlazení
- Externí alternátor pro nabíjení baterie

Světla, ukazatele a otočný maják

Výstražné znamení:

pro odbočení se šipkou směřující vlevo/vpravo, předjíždění a dvěma blikajícími halogenovými světly

Hydraulický pohon s:

- 2 motory připojenými přímo k zadním kolům
- Hydraulické negativní brzdy
- Joystick: ovládání vpřed, vzad a neutrál

Popis

- Čerpadlo s proměnlivým průtokem

Chladič hydraulického oleje

Řadová/mezera automat:

- C9000 s měřením zdvihu čerpadla nebo

RMCD - zařízení pro kontrolu dopravního značení

Pravděpodobně nejjednodušeji ovladatelný systém pro značení silnic!

S barevným displejem s vysokým rozlišením a jedinečným pohonem RMCD.

Podívejte se na naše videa na YouTube a odkaz na webové stránky RMCD.

Parkovací brzda:

na předních kolech

Řízení: na brzdových kotoučích je umístěn brzdový pedál, který je součástí brzdového systému: na předních kolech, hydraulický posilovač řízení (značka ZF)

Poloměr řízení:

7,35 m

Teleskopické stínítko:

pro snadné předznačení nebo přesné přeznačení stávajících čar

Automatické vypnutí motoru:

pokud řidič vstane, aniž by zatáhl ruční brzdu, nebo pokud někdo otevře motorový prostor. Zámek sedadla lze nastavit podle hmotnosti řidiče

Volant:

s nastavitelným sklonem

Sedadlo:

s nastavitelnou polohou (vlevo/vpravo, vpředu/vzadu)

Sluneční stříška

Nádoba na barvu:

- 500 l

- Vyrobeno z nerezové oceli

- s hydraulickým míchadlem

Nádrž na rozpouštědla:

pro oplachování pistole a lakovací hadice

Tlaková nádrž na skleněné kuličky:

170 l. S regulátorem tlaku a odlučovačem vlhkosti

Bezvzduchové hydraulické pístové čerpadlo:

- max. objemový průtok 12,5 l/min.

Dvouválcový kompresor:

- Průtok vzduchu 827 l / min

Popis

- s přetlakovým ventilem

Automatická značkovácí pistole:

na pevném L-nosiči (výškově nastavitelném). Standardní tryska pro čáru 10-20 cm. Šířku čáry lze nastavit od 10 cm do 30 cm výměnou trysky a/nebo nastavením výšky pistole. Standardní závěs lze nahradit pneumatickým závěsem.

Vysokotlaký barevný filtr

Automatická pistole na skleněné perly:

Difuzor s nastavitelným sklonem a nastavitelnými úhly otevření. Zpožděný regulátor pro korálkovou pistoli

MAX. ŠÍŘKA LINIE:

90 cm (k dispozici pouze s odpovídajícím příslušenstvím)

Elektronická automatická linka/mezera C8000 s:

- s možností výběru 8 různých předvoleb
- Možnost záznamu: celkové počítadlo (označená čára + neoznačený mezičlánek); celkový počet metrů označené čáry
- SoundSpeedAlarm: Zvukový signál při poklesu rychlosti pod minimální rychlost nebo při překročení maximální rychlosti. Minimální a maximální rychlost lze nastavit. (Pro zajištění rovnoměrné tloušťky vrstvy značícího materiálu).
- Umožňuje ovládat až 3 pistole (pokud je stroj vybaven 3 pistolemi).



Bezvzduchová tryska pro povrchové značení 219

Číslo položky: CMC-200-219



Bezvzduchová tryska pro značení čar 319

Číslo položky: CMC-202-319



Bezvzduchová tryska pro povrchové značení 219

Číslo položky: CMC-662-219

Bezvzduchová tryska TITAN pro značení povrchů, symbolů atd.

Úhel stříkání: 20 stupňů

Otvor: 0,019 palce



Bezvzduchová tryska pro povrchové značení 421

Číslo položky: CMC-662-421

Bezvzduchová tryska TITAN pro značení povrchů, symbolů atd.

Úhel stříkání: 40 stupňů

Otvor: 0,021 palce



Bezvzduchová tryska pro povrchové značení 423

Číslo položky: CMC-662-423

Bezvzduchová tryska TITAN pro značení povrchů, symbolů atd.

Úhel stříkání: 40 stupňů

Otvor: 0,023 palce



Bezvzduchová tryska pro povrchové značení 519

Číslo položky: CMC-662-519

Bezvzduchová tryska TITAN pro značení povrchů, symbolů atd.

Úhel stříkání: 50 stupňů

Otvor: 0,019 palce



Bezvzduchová tryska pro povrchové značení 521

Číslo položky: CMC-662-521

Bezvzduchová tryska TITAN pro značení povrchů, symbolů atd.

Úhel stříkání: 50 stupňů

Otvor: 0,021 palce



Bezvzduchová tryska pro značení čar 215

Číslo položky: CMC-697-215

Bezvzduchová tryska TITAN pro značení ostrých čar.

Úhel stříkání: 20 stupňů

Otvor: 0,015 palce



Bezvzduchová tryska pro značení čar 217

Číslo položky: CMC-697-217

Bezvzduchová tryska TITAN pro značení ostrých čar.

Úhel stříkání: 20 stupňů

Otvor: 0,017 palce



Bezvzduchová tryska pro značení čar 419

Číslo položky: CMC-697-419

Bezvzduchová tryska TITAN pro značení ostrých čar.

Úhel stříkání: 40 stupňů

Otvor: 0,019 palce



Bezvzduchová tryska pro značení čar 421

Číslo položky: CMC-697-421

Titanové bezvzduchové trysky pro značení ostrých čar.

Úhel stříkání: 40 stupňů

Otvor: 0,021 palce



Bezvzduchová tryska pro značení čar 423

Číslo položky: CMC-697-423

Bezvzduchová tryska TITAN pro značení ostrých čar.

Úhel stříkání: 40 stupňů

Otvor: 0,023 palce



Bezvzduchová tryska pro značení čar 621

Číslo položky: CMC-697-621

Bezvzduchová tryska TITAN pro značení ostrých čar.

Úhel stříkání: 60 stupňů

Otvor: 0,021 palce



Bezvzduchová tryska pro značení čar 627

Číslo položky: CMC-697-627

Bezvzduchová tryska TITAN pro značení ostrých čar.

Úhel stříkání: 60 stupňů

Otvor: 0,027 palce



Bezvzduchová tryska pro značení čar 631

Číslo položky: CMC-697-631

Bezvzduchová tryska TITAN pro značení ostrých čar.

Úhel stříkání: 60 stupňů

Otvor: 0,031 palce



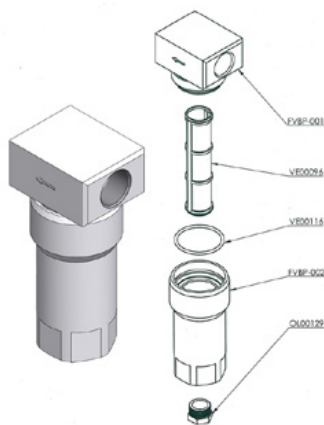
Láhev s 250 ml oleje s pumpičkou

Číslo položky: CMC-BIO46

Fluido Bio 46

Vhodné pro pístová čerpadla CMC.

Speciální olej zabraňuje předčasnému opotřebení čerpadla.



Nízkotlaký barevný filtr FVBP

Číslo položky: CMC-FVBP

Nízkotlaký barevný filtr z hliníku vhodný pro značkovací stroje CMC.



Pneumatický válec pro označovací jednotku

Číslo položky: CMC-GD05

vhodné pro značkovací stroj CMC

Kein Bild verfügbar!

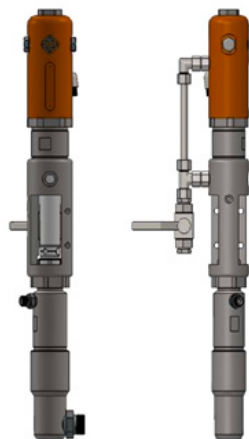
Bitte beachten Sie die Dokumente unter Downloads / Pdf Docs

No picture available!

Please have a look for the documents you will find under Downloads / Pdf Docs

Sada vnitřního dílu pedálu - bez pouzdra

Číslo položky: CMC-KIT00014



Bezvzduchové čerpadlo CMC P20

Číslo položky: CMC-P20

Vhodné pro bezvzduchové čerpadlo CMC P20.



Nožní pedál pro spouštění automatických zbraní

Číslo položky: CMC-PEDEL



Regulátor tlaku 1/4 palce pro barevný nebo tlakový systém

Číslo položky: CMC-PN00064

Pro přepnutí z funkce zpětného praní na funkci značení.



Vysokotlaký barevný filtr 60 ok

Číslo položky: CMC-VE00062

vhodné pro značkovací stroj CMC

Délka: délka: 145 mm
průměr 25 mm



Vysokotlaký barevný filtr 30 ok

Číslo položky: CMC-VE00110

vhodné pro značkovací stroj CMC

Délka: délka: 145 mm
Průměr: 25 mm



Bezvzduchová tryska pro povrchové značení 219

Číslo položky: CMC-200-219



Bezvzduchová tryska pro značení čar 319

Číslo položky: CMC-202-319



Bezvzduchová tryska pro povrchové značení 219

Číslo položky: CMC-662-219

Bezvzduchová tryska TITAN pro značení povrchů, symbolů atd.

Úhel stříkání: 20 stupňů

Otvor: 0,019 palce



Bezvzduchová tryska pro povrchové značení 421

Číslo položky: CMC-662-421

Bezvzduchová tryska TITAN pro značení povrchů, symbolů atd.

Úhel stříkání: 40 stupňů

Otvor: 0,021 palce



Bezvzduchová tryska pro povrchové značení 423

Číslo položky: CMC-662-423

Bezvzduchová tryska TITAN pro značení povrchů, symbolů atd.

Úhel stříkání: 40 stupňů

Otvor: 0,023 palce



Bezvzduchová tryska pro povrchové značení 519

Číslo položky: CMC-662-519

Bezvzduchová tryska TITAN pro značení povrchů, symbolů atd.

Úhel stříkání: 50 stupňů

Otvor: 0,019 palce



Bezvzduchová tryska pro povrchové značení 521

Číslo položky: CMC-662-521

Bezvzduchová tryska TITAN pro značení povrchů, symbolů atd.

Úhel stříkání: 50 stupňů

Otvor: 0,021 palce



Bezvzduchová tryska pro značení čar 215

Číslo položky: CMC-697-215

Bezvzduchová tryska TITAN pro značení ostrých čar.

Úhel stříkání: 20 stupňů

Otvor: 0,015 palce



Bezvzduchová tryska pro značení čar 217

Číslo položky: CMC-697-217

Bezvzduchová tryska TITAN pro značení ostrých čar.

Úhel stříkání: 20 stupňů

Otvor: 0,017 palce



Bezvzduchová tryska pro značení čar 419

Číslo položky: CMC-697-419

Bezvzduchová tryska TITAN pro značení ostrých čar.

Úhel stříkání: 40 stupňů

Otvor: 0,019 palce



Bezvzduchová tryska pro značení čar 421

Číslo položky: CMC-697-421

Titanové bezvzduchové trysky pro značení ostrých čar.

Úhel stříkání: 40 stupňů

Otvor: 0,021 palce



Bezvzduchová tryska pro značení čar 423

Číslo položky: CMC-697-423

Bezvzduchová tryska TITAN pro značení ostrých čar.

Úhel stříkání: 40 stupňů

Otvor: 0,023 palce



Bezvzduchová tryska pro značení čar 621

Číslo položky: CMC-697-621

Bezvzduchová tryska TITAN pro značení ostrých čar.

Úhel stříkání: 60 stupňů

Otvor: 0,021 palce



Bezvzduchová tryska pro značení čar 627

Číslo položky: CMC-697-627

Bezvzduchová tryska TITAN pro značení ostrých čar.

Úhel stříkání: 60 stupňů

Otvor: 0,027 palce



Bezvzduchová tryska pro značení čar 631

Číslo položky: CMC-697-631

Bezvzduchová tryska TITAN pro značení ostrých čar.

Úhel stříkání: 60 stupňů

Otvor: 0,031 palce



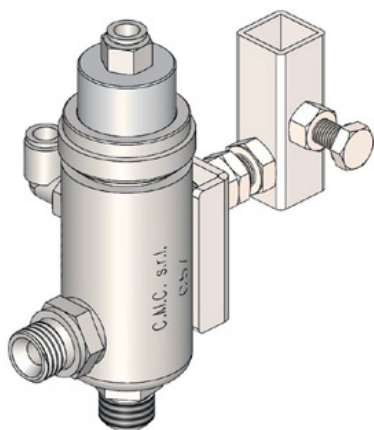
Láhev s 250 ml oleje s pumpičkou

Číslo položky: CMC-BIO46

Fluido Bio 46

Vhodné pro pístová čerpadla CMC.

Speciální olej zabraňuje předčasnému opotřebení čerpadla.

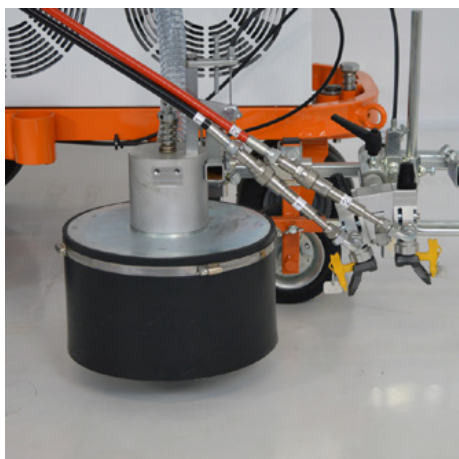


Automatická bezvzduchová pistole - model C57

Číslo položky: CMC-C57

Automatická bezvzduchová pistole C57

Pistole se otevírá a zavírá pomocí pneumatického ovládání.



System skleněných kuliček s kuželovou skleněnou šejkrou na kuličky

Číslo položky: CMC-DISPERLAR30-CON

Gravitační systém rozptýlu skleněných kuliček se speciálním výstupním systémem.

Ten zabraňuje vyfukování reflexních skleněných kuliček skrz zástěru a snižuje tak množství použitého materiálu.



Line-Gap-Automat C8000

Číslo položky: CMC-EL00032

C8000 Line Gap Machine:

CMC Line Gap Machine pro značkovací stroje CMC.

Všimněte si také výrobků od společnosti RMCD - Road Marking Control Device.



Automatické měření mezery v potrubí s měřením zdvihu čerpadla C9000

Číslo položky: CMC-EL00039

C9000 - Automatický stroj s mezerou mezi řádky

CMC line-gap automat s měřením zdvihu čerpadla pro značkovací stroje CMC.

Všimněte si také produktů RMCD - zařízení pro kontrolu dopravního značení.



Světelný panel 90 x 90 cm s 13 svítidly

Číslo položky: CMC-Panel9090_13L



Vodící kužel 320 mm

Číslo položky: TEM-12303-320 ZR

PVC, 320 mm, 0,64 kg
retroreflexní fólie
Třída RA 2
