

CMC AR 500 - Straßenmarkiermaschine mit unterschiedlichen Konfigurations-Möglichkeiten



Artikelnummer:

CMC-AR 500

Länge:

365 cm

Breite:

110 cm

Höhe:

210 cm

Gewicht:

1800 kg

Erstellt am 01.01.2025



Beschreibung

Selbstfahrende Airless Aufsitzmaschine für Arbeiten, bei welchen eine große Farbkapazität, eine hohe Markierungsleistung und Stabilität mit einer kompakten 4-Rad-Aufsitzmaschine gewährleistet sein muss. Mit passendem Zubehör, ideal zum Markieren von 2 Linien mit Reflexglasperlen und zum Markieren von 90 cm-Linien in nur einem Durchgang. Die Straßenmarkierungsmaschine kann individuell konfiguriert werden.

Dieselmotor:

- Power 44 PS
- Flüssigkeitskühlung
- externer Lichtmaschine, um die Batterie aufzuladen

Lichter, Blinker und Rundumlicht

Warntafel:

für Umleitung mit Pfeil nach links / rechts, überholen und zwei blinkende Halogenleuchten

Hydraulischer Antrieb mit:

- 2 Motoren gekoppelt direkt an die Hinterrädern
- hydraulische "Negativbremsen"

Beschreibung

- Joystick: Steuerung Vorwärts-, Rückwärts- und Neutral
- Pumpe mit variabler Fördermenge

Hydraulikölkühler

Strich-/ Lückenautomat:

- C9000 mit Pumpenhubmessung oder

RMCD - Road Marking Control Device

Das vermutlich am einfachsten zu bedienende System für die Straßenmarkierung!
Mit hochauflösendem Farbdisplay und dem einzigartigen RMCD-Drive.

Beachten Sie unsere YouTube-Videos und den Link auf die Website von RMCD.

Feststellbremse:

an den Vorderrädern

Lenkung:

an den Vorderrädern, durch hydraulische Servolenkung (Marke ZF)

Lenkradius:

7,35 m

Teleskop-Visier:

für leichtes Vormarkieren oder präzise Nachmarkieren vorhandener Linien

automatische Motorabschaltung:

wenn der Fahrer, ohne das Anziehen der Handbremse, aufsteht oder wenn jemand den Motorraum öffnet. Die Sitzsicherung ist auf das Fahrergewicht einstellbar

Lenkrad:

mit verstellbarer Neigung

Sitz:

mit einstellbarer Position (links / rechts, vorne / hinten)

Sonnenschutzdach

Farbbehälter:

- 500 l
- aus Edelstahl gefertigt
- mit hydraulischem Rührwerk

Lösungsmittelbehälter:

zum Spülen von Pistole und Farbschlauch

Glasperlen- Drucktank:

170 l. Mit Druckregler und Feuchtigkeitsabscheider

Airless hydraulische Kolbenpumpe:

- max. Vol Durchfluss 12,5 l / min

Zweizylinderkompressor:

Beschreibung

- Luftstrom 827 l / min
- mit Druckbegrenzungsventil

Automatische Markierpistole:

auf festem L-Träger (höhenverstellbar). Standard Düse für 10-20 cm Linie. Linienbreite kann von 10 cm bis 30 cm eingestellt werden indem man die Düse ändert und/oder die Pistolenhöhe verstellt. Die Standardaufhängung kann durch eine pneumatische Aufhängung ersetzt werden.

Hochdruck-Farbfilter

Automatische Glasperlenpistole:

Diffusor mit verstellbarer Neigung und verstellbarem Öffnungswinkel. Verzögerungsregler für Perlpistole

MAX. LINIEN BREITE:

90 cm (Nur mit passendem Zubehör erhältlich)

Elektronischer Strich-/Lückenautomat C8000 mit:

- Möglichkeit, 8 verschiedene Presets auszuwählen
- Möglichkeit der Aufzeichnung: Gesamtzähler (markierte Linie + unmarkiertes Zwischenstück); Total Meter markierter Linie
- soundSpeedAlarm: Ertönt, wenn die minimale Geschwindigkeit unterschritten oder die maximale Geschwindigkeit überschritten wird. Minimale und maximale Geschwindigkeiten sind einstellbar. (Um eine einheitliche Schichtstärke des Markiermaterials zu gewährleisten).
- Erlaubt bis zu 3 Pistolen zu kontrollieren (wenn Maschine mit 3 Pistolen ausgestattet ist)



Airless Düse für Flächenmarkierungen 219

Artikelnummer: CMC-200-219

Tritech-Düse für Flächen

Spritzwinkel: 20 °

Bohrung: 0,019 "

Farbe: türkis

Modell: T93R

Für die Markierung von Flächen, Symbolen, usw.



Airless Düse für Linienmarkierungen 319

Artikelnummer: CMC-202-319

Tritech-Airlessdüse für Linien

Spritzwinkel: 30 °

Bohrung: 0,019 "

Farbe: gelb

Modell: T93R

Für die Markierung von scharfen Linien.



Airless Düse für Flächenmarkierungen 219

Artikelnummer: CMC-662-219

TITAN-Airless-Düse für die Markierung von Flächen, Symbolen, usw.

Spritzwinkel: 20 Grad

Bohrung: 0,019 Zoll



Airless Düse für Flächenmarkierungen 421

Artikelnummer: CMC-662-421

TITAN-Airless-Düse für die Markierung von Flächen, Symbolen, usw.

Spritzwinkel: 40 Grad

Bohrung: 0,021 Zoll



Airless Düse für Flächenmarkierungen 423

Artikelnummer: CMC-662-423

TITAN-Airless-Düse für die Markierung von Flächen, Symbolen, usw.

Spritzwinkel: 40 Grad

Bohrung: 0,023 Zoll



Airless Düse für Flächenmarkierungen 519

Artikelnummer: CMC-662-519

TITAN-Airless-Düse für die Markierung von Flächen, Symbolen, usw.

Spritzwinkel: 50 Grad

Bohrung: 0,019 Zoll



Airless Düse für Flächenmarkierungen 521

Artikelnummer: CMC-662-521

TITAN-Airless-Düse für die Markierung von Flächen, Symbolen, usw.

Spritzwinkel: 50 Grad

Bohrung: 0,021 Zoll



Airless Düse für Linienmarkierungen 215

Artikelnummer: CMC-697-215

TITAN-Airlessdüse für die Markierung von scharfen Linien.

Spritzwinkel: 20 Grad

Bohrung: 0,015 Zoll



Airless Düse für Linienmarkierungen 217

Artikelnummer: CMC-697-217

TITAN-Airlessdüse für die Markierung von scharfen Linien.

Spritzwinkel: 20 Grad

Bohrung: 0,017 Zoll



Airless Düse für Linienmarkierungen 419

Artikelnummer: CMC-697-419

TITAN-Airlessdüse für die Markierung von scharfen Linien.

Spritzwinkel: 40 Grad

Bohrung: 0,019 Zoll



Airless Düse für Linienmarkierungen 421

Artikelnummer: CMC-697-421

Titan-Airlessdüse für die Markierung von scharfen Linien.

Spritzwinkel: 40 Grad

Bohrung: 0,021 Zoll



Airless Düse für Linienmarkierungen 423

Artikelnummer: CMC-697-423

TITAN-Airlessdüse für die Markierung von scharfen Linien.

Spritzwinkel: 40 Grad

Bohrung: 0,023 Zoll



Airless Düse für Linienmarkierungen 621

Artikelnummer: CMC-697-621

TITAN-Airlessdüse für die Markierung von scharfen Linien.

Spritzwinkel: 60 Grad

Bohrung: 0,021 Zoll



Airless Düse für Linienmarkierungen 627

Artikelnummer: CMC-697-627

TITAN-Airlessdüse für die Markierung von scharfen Linien.

Spritzwinkel: 60 Grad

Bohrung: 0,027 Zoll



Airless Düse für Linienmarkierungen 631

Artikelnummer: CMC-697-631

TITAN-Airlessdüse für die Markierung von scharfen Linien.

Spritzwinkel: 60 Grad

Bohrung: 0,031 Zoll

Ersatzteile



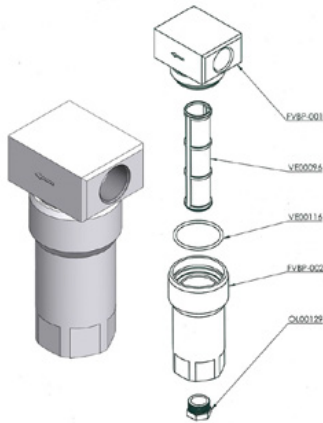
Flasche mit 250 ml Pumpenöl

Artikelnummer: CMC-BIO46

Fluido Bio 46

Passend zu den CMC Kolbenpumpen.

Das Spezialöl beugt einem vorzeitigen Verschleiß an der Pumpe vor.



Niederdruck Farbfilter FVBP

Artikelnummer: CMC-FVBP

Niederdruck Farbfilter aus Aluminium passend zu CMC Markierungsmaschinen.



Pneumatikzylinder für Markiereinheit

Artikelnummer: CMC-GD05

passend zu CMC Markierungsmaschine

Kein Bild verfügbar!

Bitte beachten Sie die Dokumente unter Downloads / Pdf Docs

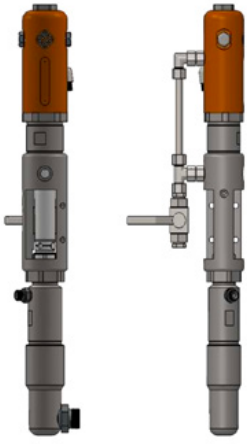
No picture available!

Please have a look for the documents you will find under Downloads / Pdf Docs

Set Innenteil Fußpedal - ohne Gehäuse

Artikelnummer: CMC-KIT00014

Set Innenteil Fußpedal - ohne Gehäuse



CMC P20 Airlesspumpe

Artikelnummer: CMC-P20

Passend zu CMC Airlesspumpe P20.



Fußpedal zur Auslösung automatischer Pistolen

Artikelnummer: CMC-PEDEL

Pedal zur Kontrolle automatischer Pistolen - komplett



Druckregler 1/4 Zoll für Farb- oder Drucksystem

Artikelnummer: CMC-PN00064

Zum Umschalten von der Rückspülfunktion zur Markierungsfunktion.



Hochdruck Farbfilter 60 Mesh

Artikelnummer: CMC-VE00062

passend zu CMC Markierungsmaschine

Länge: 145 mm

Durchmesser: 25 mm



Hochdruck Farbfilter 30 Mesh

Artikelnummer: CMC-VE00110

passend zu CMC Markierungsmaschine

Länge: 145 mm

Durchmesser: 25 mm

Zubehör/Erweiterungen



Airless Düse für Flächenmarkierungen 219

Artikelnummer: CMC-200-219

Tritech-Düse für Flächen

Spritzwinkel: 20 °

Bohrung: 0,019 "

Farbe: türkis

Modell: T93R

Für die Markierung von Flächen, Symbolen, usw.



Airless Düse für Linienmarkierungen 319

Artikelnummer: CMC-202-319

Tritech-Airlessdüse für Linien

Spritzwinkel: 30 °

Bohrung: 0,019 "

Farbe: gelb

Modell: T93R

Für die Markierung von scharfen Linien.



Airless Düse für Flächenmarkierungen 219

Artikelnummer: CMC-662-219

TITAN-Airless-Düse für die Markierung von Flächen, Symbolen, usw.

Spritzwinkel: 20 Grad

Bohrung: 0,019 Zoll



Airless Düse für Flächenmarkierungen 421

Artikelnummer: CMC-662-421

TITAN-Airless-Düse für die Markierung von Flächen, Symbolen, usw.

Spritzwinkel: 40 Grad

Bohrung: 0,021 Zoll



Airless Düse für Flächenmarkierungen 423

Artikelnummer: CMC-662-423

TITAN-Airless-Düse für die Markierung von Flächen, Symbolen, usw.

Spritzwinkel: 40 Grad

Bohrung: 0,023 Zoll



Airless Düse für Flächenmarkierungen 519

Artikelnummer: CMC-662-519

TITAN-Airless-Düse für die Markierung von Flächen, Symbolen, usw.

Spritzwinkel: 50 Grad

Bohrung: 0,019 Zoll



Airless Düse für Flächenmarkierungen 521

Artikelnummer: CMC-662-521

TITAN-Airless-Düse für die Markierung von Flächen, Symbolen, usw.

Spritzwinkel: 50 Grad

Bohrung: 0,021 Zoll

Zubehör/Erweiterungen



Airless Düse für Linienmarkierungen 215

Artikelnummer: CMC-697-215

TITAN-Airlessdüse für die Markierung von scharfen Linien.

Spritzwinkel: 20 Grad

Bohrung: 0,015 Zoll



Airless Düse für Linienmarkierungen 217

Artikelnummer: CMC-697-217

TITAN-Airlessdüse für die Markierung von scharfen Linien.

Spritzwinkel: 20 Grad

Bohrung: 0,017 Zoll



Airless Düse für Linienmarkierungen 419

Artikelnummer: CMC-697-419

TITAN-Airlessdüse für die Markierung von scharfen Linien.

Spritzwinkel: 40 Grad

Bohrung: 0,019 Zoll



Airless Düse für Linienmarkierungen 421

Artikelnummer: CMC-697-421

Titan-Airlessdüse für die Markierung von scharfen Linien.

Spritzwinkel: 40 Grad

Bohrung: 0,021 Zoll

Zubehör/Erweiterungen



Airless Düse für Linienmarkierungen 423

Artikelnummer: CMC-697-423

TITAN-Airlessdüse für die Markierung von scharfen Linien.

Spritzwinkel: 40 Grad

Bohrung: 0,023 Zoll



Airless Düse für Linienmarkierungen 621

Artikelnummer: CMC-697-621

TITAN-Airlessdüse für die Markierung von scharfen Linien.

Spritzwinkel: 60 Grad

Bohrung: 0,021 Zoll



Airless Düse für Linienmarkierungen 627

Artikelnummer: CMC-697-627

TITAN-Airlessdüse für die Markierung von scharfen Linien.

Spritzwinkel: 60 Grad

Bohrung: 0,027 Zoll



Airless Düse für Linienmarkierungen 631

Artikelnummer: CMC-697-631

TITAN-Airlessdüse für die Markierung von scharfen Linien.

Spritzwinkel: 60 Grad

Bohrung: 0,031 Zoll

Zubehör/Erweiterungen



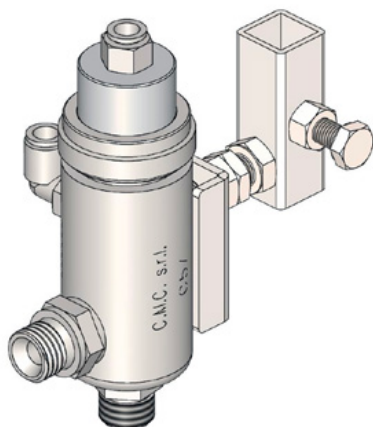
Flasche mit 250 ml Pumpenöl

Artikelnummer: CMC-BIO46

Fluido Bio 46

Passend zu den CMC Kolbenpumpen.

Das Spezialöl beugt einem vorzeitigen Verschleiß an der Pumpe vor.

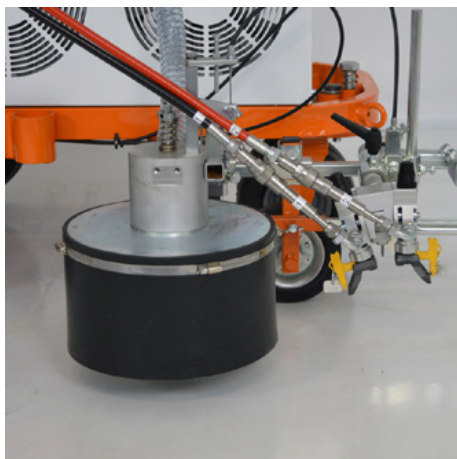


Automatische Airless Pistole - Modell C57

Artikelnummer: CMC-C57

C57 automatisch Airless Pistole

Die Pistole öffnet und schließt mittels pneumatischer Steuerung.



Glasperlensystem mit konischem Glasperlenstreuer

Artikelnummer: CMC-DISPERLAR30-CON

Schwerkraft Glasperlenstreuersystem mit speziellem Auslass-System.

Dieser verhindert durch die Schürze ein "wegwehen" der Reflexglasperlen und reduziert hierdurch die eingesetzte Materialmenge.



Strich-Lücken-Automat C8000

Artikelnummer: CMC-EL00032

C8000 Strich-Lücken-Automat:

CMC Strich-Lückenautomat für CMC Markierungsmaschinen.

Beachten Sie auch die Produkte von RMCD - Road Marking Control Device.

Zubehör/Erweiterungen



Strich-Lücken-Automat mit Pumpenhubmessung C9000

Artikelnummer: CMC-EL00039

C9000 - Strich-Lücken-Automat

CMC Strich-Lückenautomat mit Pumpenhubmessung für CMC Markierungsmaschinen.

Beachten Sie auch die Produkte von RMCD - Road Marking Control Device.

Leucht-Panel 90 x 90 cm mit 13 Lampen



Artikelnummer: CMC-Panel9090_13L

Darstellung von Pfeilen nach links und rechts

Leitkegel 320 mm

Artikelnummer: TEM-12303-320 ZR

PVC, 320 mm, 0,64 kg
retroreflektierende Folie
Klasse RA 2

