

CMC AR 500 - Mașină de marcat drumuri cu diferite opțiuni de configurare



Numărul articolului:

CMC-AR 500

Lungime:

365 cm

Lățime:

110 cm

Înălțime:

210 cm

Greutate:

1800 kg

Creat pe 01.01.2025



Descriere

Mașină autopropulsată airless pentru lucrări în care trebuie garantată o capacitate mare de vopsire, o performanță ridicată de marcare și stabilitate cu o mașină compactă cu tracțiune pe 4 roți. Cu accesoriile potrivite, ideal pentru marcarea a 2 linii cu bile de sticlă reflectorizante și pentru marcarea liniilor de 90 cm dintr-o singură trecere. Mașina de marcat drumuri poate fi personalizată.

Motor diesel:

- Putere 44 CP
- Răcire cu lichid
- Alternator extern pentru încărcarea bateriei

Lumini, indicatoare și far rotativ

Semn de avertizare:

pentru deviere cu săgeată spre stânga/dreapta, depășire și două lumini cu halogen intermitente

Aționare hidraulică cu:

- 2 motoare cuplate direct la roțile din spate
- Frâne negative hidraulice
- Joystick: control înainte, înapoi și neutru

Descriere

- Pompă cu debit variabil

Răcitor de ulei hidraulic

Automat de linie/spațiu:

- C9000 cu măsurarea cursei pompei sau

RMCD - Dispozitiv de control al marcajelor rutiere

Probabil cel mai ușor de operat sistem de marcarea rutieră!

Cu afișaj color de înaltă rezoluție și unitatea RMCD unică.

Vedeți videoclipurile noastre de pe YouTube și linkul către site-ul RMCD.

Frână de parcare:

pe roțile din față

Direcție:

pe roțile din față, prin servodirecție hidraulică (marca ZF)

Raza de virare:

7,35 m

Vizieră telescopică:

pentru o pre-marcare ușoară sau pentru a marca din nou cu precizie liniile existente

Oprire automată a motorului:

în cazul în care șoferul se ridică în picioare fără a acționa frâna de mână sau dacă cineva deschide compartimentul motorului. Blocarea scaunului poate fi reglată în funcție de greutatea șoferului

Volan de direcție:

cu înclinare reglabilă

Scaun:

cu poziție reglabilă (stânga / dreapta, față / spate)

Acoperiș pentru soare

Recipient pentru vopsea:

- 500 l

- Fabricat din oțel inoxidabil

- cu agitator hidraulic

Rezervor de solvenți:

pentru clătirea pistolului și a furtunului de vopsea

Rezervor de presiune pentru mărgelile de sticlă:

170 l. Cu regulator de presiune și separator de umiditate

Pompă hidraulică cu piston airless:

- debit vol. max. 12,5 l / min.

Compresor cu doi cilindri:

- Debit de aer 827 l / min

Descriere

- Cu supapă de siguranță

Pistol de marcare automat:

pe suport L fix (înălțime reglabilă). Duză standard pentru linia de 10-20 cm. Lățimea liniei poate fi ajustată de la 10 cm la 30 cm prin schimbarea duzei și/sau ajustarea înălțimii pistolului. Suspensia standard poate fi înlocuită cu o suspensie pneumatică.

Filtru color de înaltă presiune.

Pistol automat pentru mărgelile de sticlă:

Difuzor cu înclinare reglabilă și unghiuri de deschidere reglabile. Regulator cu întârziere pentru pistolul de perle.

MAX. LĂȚIMEA LINIEI:

90 cm (disponibilă numai cu accesorii potrivite)

Automat electronic de linie/spațiu C8000 cu:

- Posibilitatea de a selecta 8 presetări diferite
- Opțiune de înregistrare: contor total (linie marcată + piesă intermediară nemarcată); total metri de linie marcată
- soundSpeedAlarm: Sună atunci când viteza scade sub viteza minimă sau depășește viteza maximă. Se pot seta vitezele minimă și maximă. (Pentru a asigura o grosime uniformă a stratului de material de marcare).
- Permite controlul a până la 3 pistoale (dacă mașina este echipată cu 3 pistoale)



Duză fără aer pentru marcarea suprafețelor 219

Numărul articolului: CMC-200-219



Duză fără aer pentru marcarea liniilor 319

Numărul articolului: CMC-202-319



Duză fără aer pentru marcarea suprafețelor 219

Numărul articolului: CMC-662-219

Duză airless TITAN pentru marcarea suprafețelor, a simbolurilor etc.

Unghi de pulverizare: 20 grade

Alezaj: 0,019 inch



Duză fără aer pentru marcaje de suprafață 421

Numărul articolului: CMC-662-421

Duză airless TITAN pentru marcarea suprafețelor, a simbolurilor etc.

Unghi de pulverizare: 40 grade

Alezaj: 0,021 inch



Duză fără aer pentru marcarea suprafețelor 423

Numărul articolului: CMC-662-423

Duză airless TITAN pentru marcarea suprafețelor, a simbolurilor etc.

Unghi de pulverizare: 40 grade

Alezaj: 0,023 inch



Duză fără aer pentru marcarea suprafețelor 519

Numărul articolului: CMC-662-519

Duză airless TITAN pentru marcarea suprafețelor, a simbolurilor etc.

Unghi de pulverizare: 50 grade

Alezaj: 0,019 inch



Duză fără aer pentru marcarea suprafețelor 521

Numărul articolului: CMC-662-521

Duză airless TITAN pentru marcarea suprafețelor, a simbolurilor etc.

Unghi de pulverizare: 50 grade

Alezaj: 0,021 inch



Duză fără aer pentru marcarea liniilor 215

Numărul articolului: CMC-697-215

Duză airless TITAN pentru marcarea liniilor ascuțite.

Unghi de pulverizare: 20 grade

Alezaj: 0,015 inch



Duză fără aer pentru marcarea liniilor 217

Numărul articolului: CMC-697-217

Duză airless TITAN pentru marcarea liniilor ascuțite.

Unghi de pulverizare: 20 grade

Alezaj: 0,017 inch



Duză fără aer pentru marcarea liniilor 419

Numărul articolului: CMC-697-419

Duză airless TITAN pentru marcarea liniilor ascuțite.

Unghi de pulverizare: 40 de grade

Alezaj: 0,019 inch



Duză fără aer pentru marcarea liniilor 421

Numărul articolului: CMC-697-421

Duză airless din titan pentru marcarea liniilor ascuțite.

Unghi de pulverizare: 40 de grade

Alezaj: 0,021 inch



Duză fără aer pentru marcarea liniilor 423

Numărul articolului: CMC-697-423

Duză airless TITAN pentru marcarea liniilor ascuțite.

Unghi de pulverizare: 40 de grade

Alezaj: 0,023 inch

Piese de schimb



Duză fără aer pentru marcarea liniilor 621

Numărul articolului: CMC-697-621

Duză airless TITAN pentru marcarea liniilor ascuțite.

Unghi de pulverizare: 60 grade

Alezaj: 0,021 inch



Duză fără aer pentru marcarea liniilor 627

Numărul articolului: CMC-697-627

Duză airless TITAN pentru marcarea liniilor ascuțite.

Unghi de pulverizare: 60 grade

Alezaj: 0,027 inch



Duză fără aer pentru marcarea liniilor 631

Numărul articolului: CMC-697-631

Duză airless TITAN pentru marcarea liniilor ascuțite.

Unghi de pulverizare: 60 grade

Alezaj: 0,031 inch



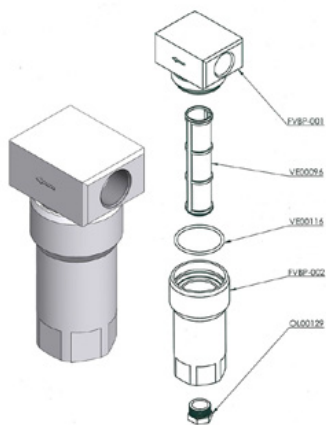
Sticlă cu 250 ml ulei de pompă

Numărul articolului: CMC-BIO46

Fluido Bio 46

Potrivit pentru pompele cu piston CMC.

Uleiul special previne uzura prematură a pompei.



Filtru color de joasă presiune FVBP

Numărul articolului: CMC-FVBP

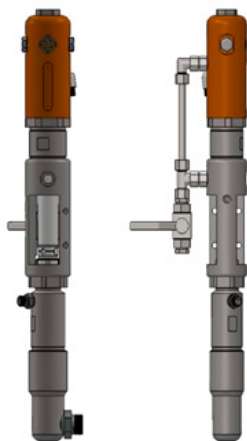
Filtru color de joasă presiune din aluminiu, potrivit pentru mașinile de marcat CMC.



Cilindru pneumatic pentru unitatea de marcare

Numărul articolului: CMC-GD05

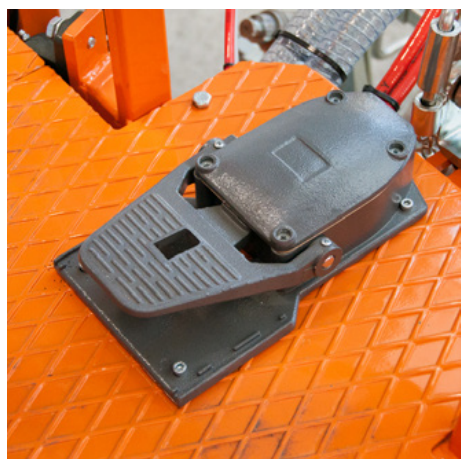
potrivit pentru mașina de marcat CMC



Pompă fără aer CMC P20

Numărul articolului: CMC-P20

Potrivit pentru pompa fără aer CMC P20.



Pedală de picior pentru declanșarea pistoalelor automate

Numărul articolului: CMC-PEDEL

Piese de schimb



Regulator de presiune 1/4 inch pentru sistemul de culoare sau de presiune

Numărul articolului: CMC-PN00064

Pentru trecerea de la funcția de spălare inversă la funcția de marcare.



Filtru color de înaltă presiune 60 mesh

Numărul articolului: CMC-VE00062

potrivit pentru mașina de marcat CMC

Lungime: 145 mm
diametru 25 mm



Filtru color de înaltă presiune cu ochiuri de plasă 30

Numărul articolului: CMC-VE00110

potrivit pentru mașina de marcat CMC

Lungime: 145 mm
Diametru: 25 mm

Accesorii/Extensiuni



Duză fără aer pentru marcarea suprafețelor 219

Numărul articolului: CMC-200-219



Duză fără aer pentru marcarea liniilor 319

Numărul articolului: CMC-202-319



Duză fără aer pentru marcarea suprafețelor 219

Numărul articolului: CMC-662-219

Duză airless TITAN pentru marcarea suprafețelor, a simbolurilor etc.

Unghi de pulverizare: 20 grade

Alezaj: 0,019 inch



Duză fără aer pentru marcaje de suprafață 421

Numărul articolului: CMC-662-421

Duză airless TITAN pentru marcarea suprafețelor, a simbolurilor etc.

Unghi de pulverizare: 40 grade

Alezaj: 0,021 inch



Duză fără aer pentru marcarea suprafețelor 423

Numărul articolului: CMC-662-423

Duză airless TITAN pentru marcarea suprafețelor, a simbolurilor etc.

Unghi de pulverizare: 40 grade

Alezaj: 0,023 inch



Duză fără aer pentru marcarea suprafețelor 519

Numărul articolului: CMC-662-519

Duză airless TITAN pentru marcarea suprafețelor, a simbolurilor etc.

Unghi de pulverizare: 50 grade

Alezaj: 0,019 inch



Duză fără aer pentru marcarea suprafețelor 521

Numărul articolului: CMC-662-521

Duză airless TITAN pentru marcarea suprafețelor, a simbolurilor etc.

Unghi de pulverizare: 50 grade

Alezaj: 0,021 inch



Duză fără aer pentru marcarea liniilor 215

Numărul articolului: CMC-697-215

Duză airless TITAN pentru marcarea liniilor ascuțite.

Unghi de pulverizare: 20 grade

Alezaj: 0,015 inch



Duză fără aer pentru marcarea liniilor 217

Numărul articolului: CMC-697-217

Duză airless TITAN pentru marcarea liniilor ascuțite.

Unghi de pulverizare: 20 grade

Alezaj: 0,017 inch



Duză fără aer pentru marcarea liniilor 419

Numărul articolului: CMC-697-419

Duză airless TITAN pentru marcarea liniilor ascuțite.

Unghi de pulverizare: 40 de grade

Alezaj: 0,019 inch



Duză fără aer pentru marcarea liniilor 421

Numărul articolului: CMC-697-421

Duză airless din titan pentru marcarea liniilor ascuțite.

Unghi de pulverizare: 40 de grade

Alezaj: 0,021 inch



Duză fără aer pentru marcarea liniilor 423

Numărul articolului: CMC-697-423

Duză airless TITAN pentru marcarea liniilor ascuțite.

Unghi de pulverizare: 40 de grade

Alezaj: 0,023 inch

Accesorii/Extensiuni



Duză fără aer pentru marcarea liniilor 621

Numărul articolului: CMC-697-621

Duză airless TITAN pentru marcarea liniilor ascuțite.

Unghi de pulverizare: 60 grade

Alezaj: 0,021 inch



Duză fără aer pentru marcarea liniilor 627

Numărul articolului: CMC-697-627

Duză airless TITAN pentru marcarea liniilor ascuțite.

Unghi de pulverizare: 60 grade

Alezaj: 0,027 inch



Duză fără aer pentru marcarea liniilor 631

Numărul articolului: CMC-697-631

Duză airless TITAN pentru marcarea liniilor ascuțite.

Unghi de pulverizare: 60 grade

Alezaj: 0,031 inch



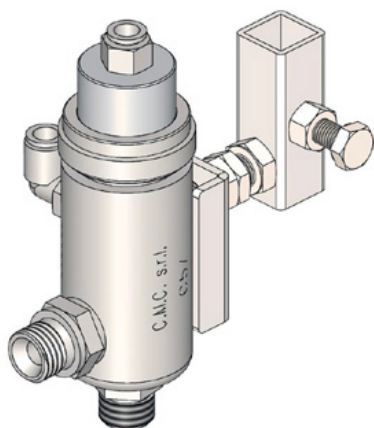
Sticlă cu 250 ml ulei de pompă

Numărul articolului: CMC-BIO46

Fluido Bio 46

Potrivit pentru pompele cu piston CMC.

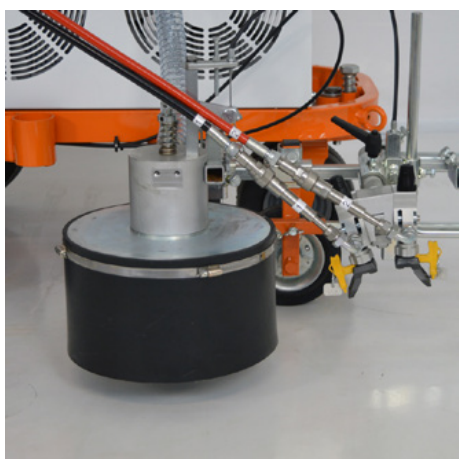
Uleiul special previne uzura prematură a pompei.



Pistol automat fără aer - Model C57

Numărul articolului: CMC-C57

C57 pistol automat fără aer comprimat
Pistolul se deschide și se închide prin intermediul unui control pneumatic.



Sistem de mărgelile de sticlă cu agitator conic de mărgelile de sticlă

Numărul articolului: CMC-DISPERLAR30-CON

Sistem de împrăștiere a bilelor de sticlă prin gravitație cu sistem special de evacuare.

Acest sistem împiedică suflarea perlelor de sticlă reflex prin șorț și reduce astfel cantitatea de material utilizat.



Linie-Gap-Automat C8000

Numărul articolului: CMC-EL00032

C8000 Line Gap Machine:

Mașină de marcat CMC Line Gap pentru mașinile de marcat CMC.
Rețineți și produsele de la RMCD - Road Marking Control Device.



Automat cu măsurare automată a distanței dintre linii cu măsurarea cursei pompei C9000

Numărul articolului: CMC-EL00039

C9000 - Mașină automată de distanțare a liniilor

Automat de măsurare a distanței dintre linii CMC cu măsurare a cursei pompei pentru mașinile de marcat CMC.

Vă rugăm să rețineți și produsele RMCD - Dispozitiv de control al marcajelor rutiere.



Panou luminos 90 x 90 cm cu 13 lămpi

Numărul articolului: CMC-Panel9090_13L



Con de ghidare 320 mm

Numărul articolului: TEM-12303-320 ZR

PVC, 320 mm, 0,64 kg
folie retroreflectorizantă
Clasa RA 2
