

CMC AR 500 - Машина за пътна маркировка с различни възможности за конфигуриране



Номер на артикула:

CMC-AR 500

Дължина:

365 cm

Ширина:

110 cm

Височина:

210 cm

Тегло:

1800 kg

Създадена 01.01.2025



Описание

Самоходна безвъздушна машина за работа, при която трябва да се гарантира голям капацитет за боядисване, висока производителност при маркиране и стабилност с компактна машина с 4 колела. С подходящи аксесоари, идеална за маркиране на 2 линии със стъклени отразяващи топчета и за маркиране на 90-сантиметрови линии само с едно преминаване. Машината за пътна маркировка може да бъде персонализирана.

Дизелов двигател:

- Мощност 44 к.с.
- Течно охлаждане
- Външен алтернатор за зареждане на акумулатора

Светлини, индикатори и въртящ се светофар

Предупредителен знак:

за отклоняване със стрелка, сочеца наляво/надясно, изпреварване и две мигащи халогенни светлини

Хидравлично задвижване с:

- 2 мотора, свързани директно със задните колела

Описание

- Хидравлични отрицателни спирачки
- Джойстик: управление напред, назад и неутрално
- Помпа с променлив дебит

охладител на хидравличното масло

Автоматика на линиите/разстоянията

- C9000 с измерване на хода на помпата или

RMCD - устройство за контрол на пътната маркировка

Вероятно най-лесната за управление система за пътна маркировка!

С цветен дисплей с висока разделителна способност и уникално задвижване RMCD.

Вижте нашите видеоклипове в YouTube и връзката към уебсайта на RMCD.

Спирачка за паркиране:

на предните колела

Кормилна уредба: задвижване на колелата, задвижване на автомобила, задвижване на автомобила, задвижване на автомобила, задвижване на автомобила:
на предните колела, с хидравличен усилвател на волана (марка ZF)

Радиус на кормилното управление:

7,35 m

Телескопична козирка:

за лесно предварително маркиране или прецизно премаркиране на съществуващите линии

Автоматично изключване на двигателя:

ако водачът се изправи, без да задейства ръчната спирачка, или ако някой отвори двигателния отсек. Заклучването на седалката може да се регулира според теглото на водача

Волан:

с регулируем наклон

Седалка:

с регулируема позиция (ляво/дясно, отпред/отзад)

Слънцезащитен навес

Контейнер за боя:

- 500 l
- Изработен от неръждаема стомана
- с хидравлична бъркалка

Резервоар за разтворител:

за изплакване на пистолета и маркуча за боядисване

Резервоар под налягане за стъклени перли:

170 l. С регулатор на налягането и сепаратор за влага

Хидравлична бутална помпа за безвъздушно боядисване:

- макс. дебит 12,5 л/мин

Описание

Двучилиндров компресор:

- Дебит на въздуха 827 л / мин
- с предпазен клапан за налягане

Автоматичен пистолет за маркиране:

на фиксиран L-носещ механизъм (с възможност за регулиране на височината). Стандартен крайник за 10-20 см линия. Широчината на линията може да се регулира от 10 см до 30 см чрез смяна на дюзата и/или регулиране на височината на пистолета. Стандартното окачване може да се замени с пневматично окачване.

Цветен филтър за високо налягане

Автоматичен пистолет за стъклени перли:

Дифузьор с регулируем наклон и регулируеми ъгли на отваряне. Регулатор на закъснението за пистолета за мъниста

МАХ. ШИРОЧИНА НА ЛИНИЯТА:

90 см (предлага се само с подходящи аксесоари)

Електронен автомат за линии/разстояния S8000 с:

- Възможност за избор на 8 различни предварителни настройки
- Възможност за запис: общ брояч (маркирана линия + немаркирана междинна част); общи метри на маркираната линия
- SoundSpeedAlarm: Звуков сигнал, когато скоростта падне под минималната скорост или превиши максималната скорост. Могат да се задават минимална и максимална скорост. (За да се осигури равномерна дебелина на слоя на маркиращия материал).
- Позволява да се управляват до 3 пистолета (ако машината е оборудвана с 3 пистолета)

Резервни части



Безвъздушна дюза за маркиране на повърхности 219

Номер на артикула: CMC-200-219



Безвъздушна дюза за маркиране на линии 319

Номер на артикула: CMC-202-319



Безвъздушна дюза за маркиране на повърхности 219

Номер на артикула: CMC-662-219

Безвъздушна дюза TITAN за маркиране на повърхности, символи и др.

Ъгъл на пръскане: 20 градуса

Отвор: 0,019 инча



Безвъздушна дюза за маркиране на повърхности 421

Номер на артикула: CMC-662-421

Безвъздушна дюза TITAN за маркиране на повърхности, символи и др.

Ъгъл на пръскане: 40 градуса

Отвор: 0,021 инча

Резервни части



Безвъздушна дюза за маркиране на повърхности 423

Номер на артикула: CMC-662-423

Безвъздушна дюза TITAN за маркиране на повърхности, символи и др.

Ъгъл на пръскане: 40 градуса

Отвор: 0,023 инча



Безвъздушна дюза за маркиране на повърхности 519

Номер на артикула: CMC-662-519

Безвъздушна дюза TITAN за маркиране на повърхности, символи и др.

Ъгъл на пръскане: 50 градуса

Отвор: 0,019 инча



Безвъздушна дюза за маркиране на повърхности 521

Номер на артикула: CMC-662-521

Безвъздушна дюза TITAN за маркиране на повърхности, символи и др.

Ъгъл на пръскане: 50 градуса

Отвор: 0,021 инча



Безвъздушна дюза за маркиране на линии 215

Номер на артикула: CMC-697-215

Безвъздушна дюза TITAN за маркиране на остри линии.

Ъгъл на пръскане: 20 градуса

Отвор: 0,015 инча



Безвъздушна дюза за маркиране на линии 217

Номер на артикула: СМС-697-217

Безвъздушна дюза ТИТАН за маркиране на остри линии.

Ъгъл на пръскане: 20 градуса

Отвор: 0,017 инча



Безвъздушна дюза за маркиране на линии 419

Номер на артикула: СМС-697-419

Безвъздушна дюза ТИТАН за маркиране на остри линии.

Ъгъл на пръскане: 40 градуса

Отвор: 0,019 инча



Безвъздушна дюза за маркиране на линии 421

Номер на артикула: СМС-697-421

Титаниева безвъздушна дюза за маркиране на остри линии.

Ъгъл на пръскане: 40 градуса

Отвор: 0,021 инча



Безвъздушна дюза за маркиране на линии 423

Номер на артикула: СМС-697-423

Безвъздушна дюза ТИТАН за маркиране на остри линии.

Ъгъл на пръскане: 40 градуса

Отвор: 0,023 инча

Резервни части



Безвъздушна дюза за маркиране на линии 621

Номер на артикула: CMC-697-621

Безвъздушна дюза TITAN за маркиране на остри линии.

Ъгъл на пръскане: 60 градуса

Отвор: 0,021 инча



Безвъздушна дюза за маркиране на линии 627

Номер на артикула: CMC-697-627

Безвъздушна дюза TITAN за маркиране на остри линии.

Ъгъл на пръскане: 60 градуса

Отвор: 0,027 инча



Безвъздушна дюза за маркиране на линии 631

Номер на артикула: CMC-697-631

Безвъздушна дюза TITAN за маркиране на остри линии.

Ъгъл на пръскане: 60 градуса

Отвор: 0,031 инча



Бутилка с 250 ml масло за помпи

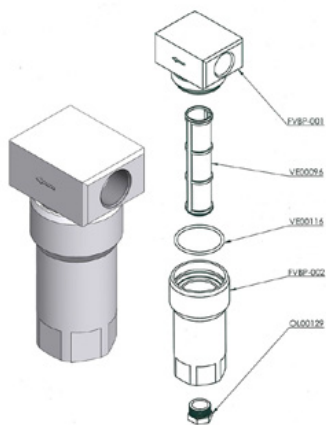
Номер на артикула: CMC-BIO46

Fluidio Bio 46

Подходящ за бутални помпи CMC.

Специалното масло предотвратява преждевременното износване на помпата.

Резервни части



Цветен филтър с ниско налягане FVBP

Номер на артикула: CMC-FVBP

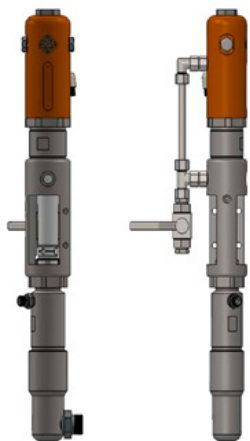
Цветен филтър с ниско налягане, изработен от алуминий, подходящ за маркиращи машини CMC.



Пневматичен цилиндър за устройството за маркиране

Номер на артикула: CMC-GD05

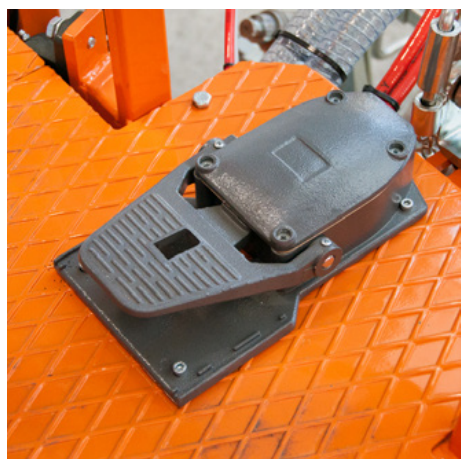
подходящ за CMC маркираща машина



Помпа за безвъздушно почистване CMC P20

Номер на артикула: CMC-P20

Подходящ за безвъздушна помпа CMC P20.



Крачен педал за задействане на автоматични пистолети

Номер на артикула: CMC-PEDEL

Резервни части



Регулатор на налягането 1/4 инча за цветна система или система под налягане

Номер на артикула: CMC-PN00064

За превключване от функцията за обратно промиване към функцията за маркиране.



Цветен филтър под високо налягане 60 mesh

Номер на артикула: CMC-VE00062

подходящ за CMC маркираща машина

Дължина: 145 мм
диаметър 25 мм



Цветен филтър под високо налягане 30 окото

Номер на артикула: CMC-VE00110

подходящ за CMC маркираща машина

Дължина: 145 мм
Диаметър: 25 мм

Акcesoари/разширения



Безвъздушна дюза за маркиране на повърхности 219

Номер на артикула: CMC-200-219



Безвъздушна дюза за маркиране на линии 319

Номер на артикула: CMC-202-319



Безвъздушна дюза за маркиране на повърхности 219

Номер на артикула: CMC-662-219

Безвъздушна дюза TITAN за маркиране на повърхности, символи и др.

Ъгъл на пръскане: 20 градуса

Отвор: 0,019 инча



Безвъздушна дюза за маркиране на повърхности 421

Номер на артикула: CMC-662-421

Безвъздушна дюза TITAN за маркиране на повърхности, символи и др.

Ъгъл на пръскане: 40 градуса

Отвор: 0,021 инча

Акcesoари/разширения



Безвъздушна дюза за маркиране на повърхности 423

Номер на артикула: CMC-662-423

Безвъздушна дюза TITAN за маркиране на повърхности, символи и др.

Ъгъл на пръскане: 40 градуса

Отвор: 0,023 инча



Безвъздушна дюза за маркиране на повърхности 519

Номер на артикула: CMC-662-519

Безвъздушна дюза TITAN за маркиране на повърхности, символи и др.

Ъгъл на пръскане: 50 градуса

Отвор: 0,019 инча



Безвъздушна дюза за маркиране на повърхности 521

Номер на артикула: CMC-662-521

Безвъздушна дюза TITAN за маркиране на повърхности, символи и др.

Ъгъл на пръскане: 50 градуса

Отвор: 0,021 инча



Безвъздушна дюза за маркиране на линии 215

Номер на артикула: CMC-697-215

Безвъздушна дюза TITAN за маркиране на остри линии.

Ъгъл на пръскане: 20 градуса

Отвор: 0,015 инча

Акcesoари/разширения



Безвъздушна дюза за маркиране на линии 217

Номер на артикула: СМС-697-217

Безвъздушна дюза ТИТАН за маркиране на остри линии.

Ъгъл на пръскане: 20 градуса

Отвор: 0,017 инча



Безвъздушна дюза за маркиране на линии 419

Номер на артикула: СМС-697-419

Безвъздушна дюза ТИТАН за маркиране на остри линии.

Ъгъл на пръскане: 40 градуса

Отвор: 0,019 инча



Безвъздушна дюза за маркиране на линии 421

Номер на артикула: СМС-697-421

Титаниева безвъздушна дюза за маркиране на остри линии.

Ъгъл на пръскане: 40 градуса

Отвор: 0,021 инча



Безвъздушна дюза за маркиране на линии 423

Номер на артикула: СМС-697-423

Безвъздушна дюза ТИТАН за маркиране на остри линии.

Ъгъл на пръскане: 40 градуса

Отвор: 0,023 инча

Акcesoари/разширения



Безвъздушна дюза за маркиране на линии 621

Номер на артикула: CMC-697-621

Безвъздушна дюза TITAN за маркиране на остри линии.

Ъгъл на пръскане: 60 градуса

Отвор: 0,021 инча



Безвъздушна дюза за маркиране на линии 627

Номер на артикула: CMC-697-627

Безвъздушна дюза TITAN за маркиране на остри линии.

Ъгъл на пръскане: 60 градуса

Отвор: 0,027 инча



Безвъздушна дюза за маркиране на линии 631

Номер на артикула: CMC-697-631

Безвъздушна дюза TITAN за маркиране на остри линии.

Ъгъл на пръскане: 60 градуса

Отвор: 0,031 инча



Бутилка с 250 ml масло за помпи

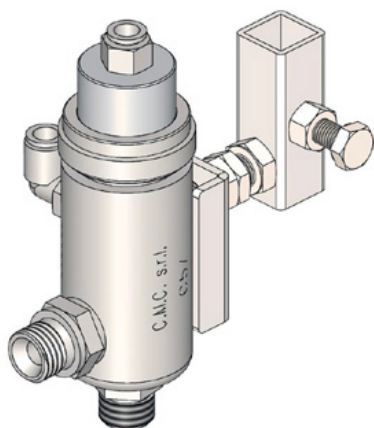
Номер на артикула: CMC-BIO46

Fluidio Bio 46

Подходящ за бутални помпи CMC.

Специалното масло предотвратява преждевременното износване на помпата.

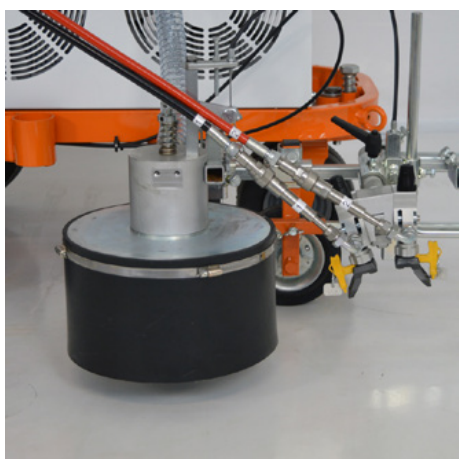
Акcesoари/разширения



Автоматичен безвъздушен пистолет - модел C57

Номер на артикула: CMC-C57

Автоматичен пистолет за безвъздушно използване C57
Пистолетът се отваря и затваря с помощта на пневматично управление.



Система за стъклени мъниста с коничен стъклен шейкър за мъниста

Номер на артикула: CMC-DISPERLAR30-CON

Система за гравитационно разпръскване на стъклени топчета със специална система за изпускане.

Това предотвратява издухването на рефлексните стъклени топчета през престилката и по този начин намалява количеството на използвания материал.



Line-Gap-Automat C8000

Номер на артикула: CMC-EL00032

C8000 Line Gap Machine:

CMC Line Gap Machine за маркиращи машини CMC.
Обърнете внимание и на продуктите от RMCD - устройство за контрол на пътната маркировка.



Автоматична линия с измерване на хода на помпата C9000

Номер на артикула: CMC-EL00039

C9000 - Автоматична машина за разминаване на линии

CMC автомат за разминаване на линии с измерване на хода на помпата за маркиращи машини CMC.

Моля, обърнете внимание и на продуктите на RMCD - устройство за контрол на пътната маркировка.

Акcesoари/разширения



Светлинен панел 90 x 90 cm с 13 лампи

Номер на артикула: CMC-Panel9090_13L



Водещ конус 320 mm

Номер на артикула: TEM-12303-320 ZR

PVC, 320 mm, 0,64 kg
светлоотразително фолио
Клас RA 2
