

CMC AR 500 - Μηχανή διαγράμμισης οδών με διαφορετικές επιλογές διαμόρφωσης



Αριθμός αντικειμένου:
CMC-AR 500

Μήκος:
365 cm

Πλάτος:
110 cm

Ύψος:
210 cm

Βάρος:
1800 kg

01.01.2025



Περιγραφή

Αυτοκινούμενο μηχάνημα airless για εργασίες όπου πρέπει να εξασφαλίζεται μεγάλη χωρητικότητα χρώματος, υψηλή απόδοση σήμανσης και σταθερότητα με ένα συμπαγές μηχάνημα με 4 τροχούς. Με τα κατάλληλα εξαρτήματα, ιδανικό για τη σήμανση 2 γραμμών με ανακλαστικές γυάλινες χάντρες και για τη σήμανση γραμμών 90 cm με ένα μόνο πέρασμα. Το μηχάνημα διαγράμμισης οδών μπορεί να προσαρμοστεί.

Κινητήρας ντίζελ:

- Ισχύς 44 hp
- Υγρή ψύξη
- Εξωτερικός εναλλάκτης για τη φόρτιση της μπαταρίας

Φώτα, ενδείξεις και περιστρεφόμενος φάρος

Προειδοποιητική πινακίδα:

για εκτροπή με βέλος που δείχνει αριστερά/δεξιά, προσπέραση και δύο φώτα αλογόνου που αναβοσβήνουν

Υδραυλική κίνηση με:

- 2 κινητήρες συνδεδεμένοι απευθείας με τους πίσω τροχούς

Περιγραφή

- Υδραυλικά αρνητικά φρένα
- Joystick: έλεγχος εμπρός, όπισθεν και ουδέτερος
- Αντλία με μεταβλητή ροή

Ψυγείο υδραυλικού λαδιού

Αυτόματο σύστημα γραμμής/διακένου

- C9000 με μέτρηση της διαδρομής της αντλίας ή

RMCD - Συσκευή ελέγχου οδικής σήμανσης

Ίσως το πιο εύκολο στη λειτουργία σύστημα για τη σήμανση οδών!
Με έγχρωμη οθόνη υψηλής ανάλυσης και τη μοναδική κίνηση RMCD.

Δείτε τα βίντεο μας στο YouTube και τον σύνδεσμο στον ιστότοπο RMCD.

Φρένο στάθμευσης:

στους μπροστινούς τροχούς

Το σύστημα διεύθυνσης:

(μάρκας ZF)

Ακτίνα διεύθυνσης:

7,35 m

Τηλεσκοπικό γείσο:

για εύκολη προ-σήμανση ή ακριβή επανασήμανση των υφιστάμενων γραμμών

Αυτόματη απενεργοποίηση του κινητήρα:

αν ο οδηγός σηκωθεί χωρίς να τραβήξει το χειρόφρενο ή αν κάποιος ανοίξει τον χώρο του κινητήρα. Το κλείδωμα του καθίσματος μπορεί να ρυθμιστεί ανάλογα με το βάρος του οδηγού

Τιμόνι:

με ρυθμιζόμενη κλίση

Κάθισμα:

με ρυθμιζόμενη θέση (αριστερά/δεξιά, εμπρός/πίσω)

Στέγαστρο ήλιου

Δοχείο χρώματος:

- 500 l
- Από ανοξείδωτο χάλυβα
- με υδραυλικό αναδευτήρα

Δεξαμενή διαλύτη:

για το ξέπλυμα του πιστολιού και του σωλήνα βαφής

Δεξαμενή πίεσης για γυάλινα σφαιρίδια:

170 l. Με ρυθμιστή πίεσης και διαχωριστή υγρασίας

Υδραυλική εμβολοφόρα αντλία airless:

- 12,5 l / min.

Περιγραφή

Συμπιεστής δύο κυλίνδρων:

- Ροή αέρα 827 l / min
- με βαλβίδα εκτόνωσης πίεσης

Αυτόματο πιστόλι σήμανσης:

(ρυθμιζόμενο ύψος). Τυποποιημένο ακροφύσιο για γραμμή 10-20 cm. Το πλάτος της γραμμής μπορεί να ρυθμιστεί από 10 cm έως 30 cm με την αλλαγή του ακροφυσίου και/ή τη ρύθμιση του ύψους του πιστολιού. Η στάνταρ ανάρτηση μπορεί να αντικατασταθεί από πνευματική ανάρτηση.

Έγχρωμο φίλτρο υψηλής πίεσης

Αυτόματο πιστόλι γυάλινης χάντρας:

Διαχυτήρας με ρυθμιζόμενη κλίση και ρυθμιζόμενες γωνίες ανοίγματος. Ρυθμιστής καθυστέρησης για το πιστόλι σφαιριδίων

MAX. ΠΛΑΤΟΣ ΓΡΑΜΜΗΣ:

90 cm (διατίθεται μόνο με τα αντίστοιχα εξαρτήματα)

Ηλεκτρονικός αυτοματισμός γραμμής/διακένου C8000 με:

- δυνατότητα επιλογής 8 διαφορετικών προεπιλογών
- Επιλογή καταγραφής: συνολικός μετρητής (σημαδεμένη γραμμή + μη σημαδεμένο ενδιάμεσο κομμάτι)- συνολικά μέτρα σημαδεμένης γραμμής
- soundSpeedAlarm: Ηχεί όταν η ταχύτητα πέφτει κάτω από την ελάχιστη ταχύτητα ή υπερβαίνει τη μέγιστη ταχύτητα. Μπορούν να οριστούν η ελάχιστη και η μέγιστη ταχύτητα. (Για να εξασφαλιστεί ομοιόμορφο πάχος στρώματος του υλικού σήμανσης).
- Επιτρέπει τον έλεγχο έως και 3 πιστολιών (εάν το μηχάνημα είναι εξοπλισμένο με 3 πιστόλια)



Ακροφύσιο airless για επιφανειακή σήμανση 219

Αριθμός αντικειμένου: CMC-200-219



Ακροφύσιο airless για σήμανση γραμμών 319

Αριθμός αντικειμένου: CMC-202-319



Ακροφύσιο airless για επιφανειακή σήμανση 219

Αριθμός αντικειμένου: CMC-662-219

Ακροφύσιο airless TITAN για τη σήμανση επιφανειών, συμβόλων κ.λπ.

Γωνία ψεκασμού: 20 μοίρες

Διάτρηση: Πυκνωτής: 0,019 ιντσών



Ακροφύσιο airless για επιφανειακή σήμανση 421

Αριθμός αντικειμένου: CMC-662-421

Ακροφύσιο airless TITAN για τη σήμανση επιφανειών, συμβόλων κ.λπ.

Γωνία ψεκασμού: 40 μοίρες

Διάτρηση: 0,021 ιντσών



Ακροφύσιο airless για επιφανειακή σήμανση 423

Αριθμός αντικειμένου: CMC-662-423

Ακροφύσιο airless TITAN για τη σήμανση επιφανειών, συμβόλων κ.λπ.

Γωνία ψεκασμού: 40 μοίρες

Διάτρηση: 0,023 ιντσών



Ακροφύσιο airless για επιφανειακή σήμανση 519

Αριθμός αντικειμένου: CMC-662-519

Ακροφύσιο airless TITAN για τη σήμανση επιφανειών, συμβόλων κ.λπ.

Γωνία ψεκασμού: 50 μοίρες

Διάμετρος: 1,5 mm: 0,019 ιντσών



Ακροφύσιο airless για επιφανειακή σήμανση 521

Αριθμός αντικειμένου: CMC-662-521

Ακροφύσιο airless TITAN για τη σήμανση επιφανειών, συμβόλων κ.λπ.

Γωνία ψεκασμού: 50 μοίρες

Διάμετρος: 1,5 mm: 0,021 ιντσών



Ακροφύσιο airless για σήμανση γραμμών 215

Αριθμός αντικειμένου: CMC-697-215

Ακροφύσιο airless TITAN για τη χάραξη αιχμηρών γραμμών.

Γωνία ψεκασμού: 20 μοίρες

Διάτρηση: 0,015 ιντσών



Ακροφύσιο airless για σήμανση γραμμής 217

Αριθμός αντικειμένου: CMC-697-217

Ακροφύσιο airless TITAN για τη χάραξη αιχμηρών γραμμών.

Γωνία ψεκασμού: 20 μοίρες

Διάτρηση: 0,017 ιντσών



Ακροφύσιο airless για σήμανση γραμμών 419

Αριθμός αντικειμένου: CMC-697-419

Ακροφύσιο airless TITAN για τη χάραξη αιχμηρών γραμμών.

Γωνία ψεκασμού: 40 μοίρες

Διάτρηση: 0,019 ιντσών



Ακροφύσιο airless για σήμανση γραμμών 421

Αριθμός αντικειμένου: CMC-697-421

Ακροφύσιο airless τιτανίου για τη χάραξη αιχμηρών γραμμών.

Γωνία ψεκασμού: 40 μοίρες

Διάτρηση: 0,021 ιντσών



Ακροφύσιο airless για σήμανση γραμμών 423

Αριθμός αντικειμένου: CMC-697-423

Ακροφύσιο airless TITAN για τη χάραξη αιχμηρών γραμμών.

Γωνία ψεκασμού: 40 μοίρες

Διάτρηση: 0,023 ιντσών



Ακροφύσιο airless για σήμανση γραμμών 621

Αριθμός αντικειμένου: CMC-697-621

Ακροφύσιο airless TITAN για τη χάραξη αιχμηρών γραμμών.

Γωνία ψεκασμού: 60 μοίρες

Διάτρηση: 0,021 ιντσών



Ακροφύσιο airless για σήμανση γραμμών 423

Αριθμός αντικειμένου: CMC-697-627

Ακροφύσιο airless TITAN για τη χάραξη αιχμηρών γραμμών.

Γωνία ψεκασμού: 60 μοίρες

Διάτρηση: 0,027 ιντσών



Ακροφύσιο airless για σήμανση γραμμών 631

Αριθμός αντικειμένου: CMC-697-631

Ακροφύσιο airless TITAN για τη χάραξη αιχμηρών γραμμών.

Γωνία ψεκασμού: 60 μοίρες

Διάτρηση: 0,031 ιντσών



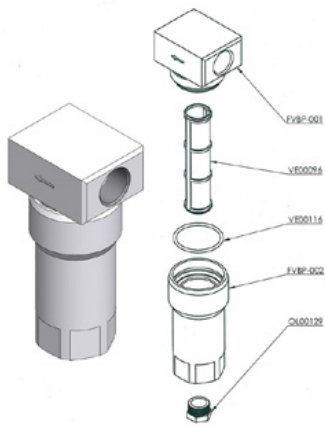
Μπουκάλι με 250 ml λάδι αντλίας

Αριθμός αντικειμένου: CMC-BIO46

Fluido Bio 46

Κατάλληλο για εμβολοφόρες αντλίες CMC.

Το ειδικό λάδι αποτρέπει την πρόωρη φθορά της αντλίας.



Έγχρωμο φίλτρο χαμηλής πίεσης FVBP

Αριθμός αντικειμένου: CMC-FVBP

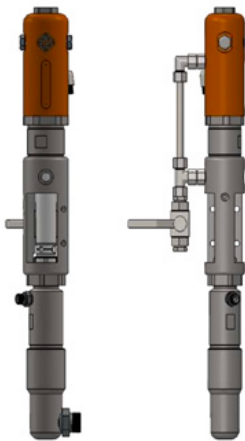
Έγχρωμο φίλτρο χαμηλής πίεσης από αλουμίνιο κατάλληλο για μηχανές σήμανσης CMC.



Πνευματικός κύλινδρος για μονάδα σήμανσης

Αριθμός αντικειμένου: CMC-GD05

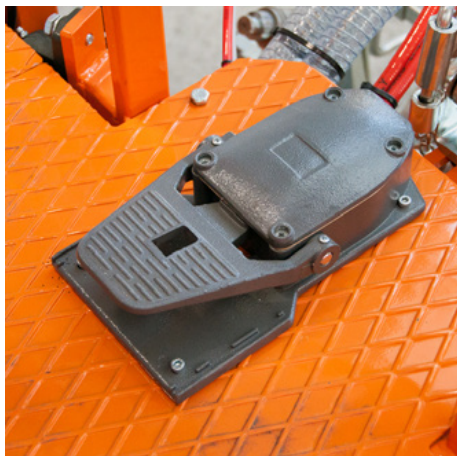
κατάλληλο για μηχανή σήμανσης CMC



Αντλία χωρίς αέρα CMC P20

Αριθμός αντικειμένου: CMC-P20

Κατάλληλο για την αντλία airless P20 της CMC.



Πεντάλ ποδιού για την ενεργοποίηση των αυτόματων όπλων

Αριθμός αντικειμένου: CMC-PEDEL



Ρυθμιστής πίεσης 1/4 ιντσών για σύστημα χρώματος ή πίεσης

Αριθμός αντικειμένου: CMC-PN00064

Για τη μετάβαση από τη λειτουργία αντίστροφης έκπλυσης στη λειτουργία σήμανσης.



Έγχρωμο φίλτρο υψηλής πίεσης 60 ματιών

Αριθμός αντικειμένου: CMC-VE00062

Κατάλληλο για μηχανή σήμανσης CMC

Μήκος: Μήκος: 145 mm
Διάμετρος 25 mm



Έγχρωμο φίλτρο υψηλής πίεσης 30 ματιών

Αριθμός αντικειμένου: CMC-VE00110

κατάλληλο για μηχανή σήμανσης CMC

Μήκος: 145 mm
Διάμετρος: 145 mm: Διάμετρος: 25 mm



Ακροφύσιο airless για επιφανειακή σήμανση 219

Αριθμός αντικειμένου: CMC-200-219



Ακροφύσιο airless για σήμανση γραμμών 319

Αριθμός αντικειμένου: CMC-202-319



Ακροφύσιο airless για επιφανειακή σήμανση 219

Αριθμός αντικειμένου: CMC-662-219

Ακροφύσιο airless TITAN για τη σήμανση επιφανειών, συμβόλων κ.λπ.

Γωνία ψεκασμού: 20 μοίρες

Διάτρηση: Πυκνωτής: 0,019 ιντσών



Ακροφύσιο airless για επιφανειακή σήμανση 421

Αριθμός αντικειμένου: CMC-662-421

Ακροφύσιο airless TITAN για τη σήμανση επιφανειών, συμβόλων κ.λπ.

Γωνία ψεκασμού: 40 μοίρες

Διάτρηση: 0,021 ιντσών



Ακροφύσιο airless για επιφανειακή σήμανση 423

Αριθμός αντικειμένου: CMC-662-423

Ακροφύσιο airless TITAN για τη σήμανση επιφανειών, συμβόλων κ.λπ.

Γωνία ψεκασμού: 40 μοίρες

Διάτρηση: 0,023 ιντσών



Ακροφύσιο airless για επιφανειακή σήμανση 519

Αριθμός αντικειμένου: CMC-662-519

Ακροφύσιο airless TITAN για τη σήμανση επιφανειών, συμβόλων κ.λπ.

Γωνία ψεκασμού: 50 μοίρες

Διάμετρος: 1,5 mm: 0,019 ιντσών



Ακροφύσιο airless για επιφανειακή σήμανση 521

Αριθμός αντικειμένου: CMC-662-521

Ακροφύσιο airless TITAN για τη σήμανση επιφανειών, συμβόλων κ.λπ.

Γωνία ψεκασμού: 50 μοίρες

Διάμετρος: 1,5 mm: 0,021 ιντσών



Ακροφύσιο airless για σήμανση γραμμών 215

Αριθμός αντικειμένου: CMC-697-215

Ακροφύσιο airless TITAN για τη χάραξη αιχμηρών γραμμών.

Γωνία ψεκασμού: 20 μοίρες

Διάτρηση: 0,015 ιντσών



Ακροφύσιο airless για σήμανση γραμμής 217

Αριθμός αντικειμένου: CMC-697-217

Ακροφύσιο airless TITAN για τη χάραξη αιχμηρών γραμμών.

Γωνία ψεκασμού: 20 μοίρες

Διάτρηση: 0,017 ιντσών



Ακροφύσιο airless για σήμανση γραμμών 419

Αριθμός αντικειμένου: CMC-697-419

Ακροφύσιο airless TITAN για τη χάραξη αιχμηρών γραμμών.

Γωνία ψεκασμού: 40 μοίρες

Διάτρηση: 0,019 ιντσών



Ακροφύσιο airless για σήμανση γραμμών 421

Αριθμός αντικειμένου: CMC-697-421

Ακροφύσιο airless τιτανίου για τη χάραξη αιχμηρών γραμμών.

Γωνία ψεκασμού: 40 μοίρες

Διάτρηση: 0,021 ιντσών



Ακροφύσιο airless για σήμανση γραμμών 423

Αριθμός αντικειμένου: CMC-697-423

Ακροφύσιο airless TITAN για τη χάραξη αιχμηρών γραμμών.

Γωνία ψεκασμού: 40 μοίρες

Διάτρηση: 0,023 ιντσών



Ακροφύσιο airless για σήμανση γραμμών 621

Αριθμός αντικειμένου: CMC-697-621

Ακροφύσιο airless TITAN για τη χάραξη αιχμηρών γραμμών.

Γωνία ψεκασμού: 60 μοίρες

Διάτρηση: 0,021 ιντσών



Ακροφύσιο airless για σήμανση γραμμών 423

Αριθμός αντικειμένου: CMC-697-627

Ακροφύσιο airless TITAN για τη χάραξη αιχμηρών γραμμών.

Γωνία ψεκασμού: 60 μοίρες

Διάτρηση: 0,027 ιντσών



Ακροφύσιο airless για σήμανση γραμμών 631

Αριθμός αντικειμένου: CMC-697-631

Ακροφύσιο airless TITAN για τη χάραξη αιχμηρών γραμμών.

Γωνία ψεκασμού: 60 μοίρες

Διάτρηση: 0,031 ιντσών



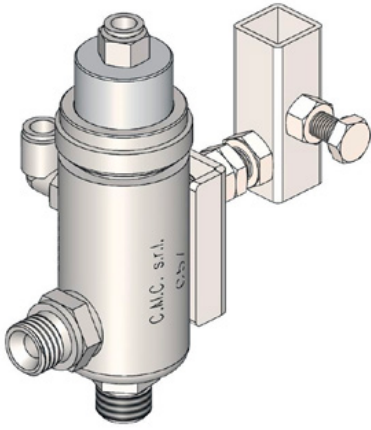
Μπουκάλι με 250 ml λάδι αντλίας

Αριθμός αντικειμένου: CMC-BIO46

Fluido Bio 46

Κατάλληλο για εμβολοφόρες αντλίες CMC.

Το ειδικό λάδι αποτρέπει την πρόωρη φθορά της αντλίας.

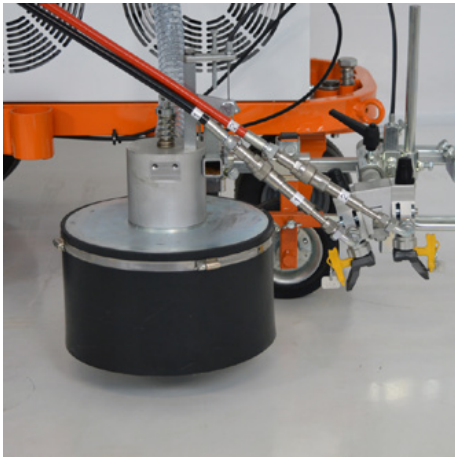


Αυτόματο πιστόλι airless - Μοντέλο C57

Αριθμός αντικειμένου: CMC-C57

Αυτόματο πιστόλι airless C57

Το πιστόλι ανοίγει και κλείνει με πνευματικό έλεγχο.



Σύστημα γυάλινων χαντρών με κωνικό αναδευτήρα γυάλινων χαντρών

Αριθμός αντικειμένου: CMC-DISPERLAR30-CON

Σύστημα διασποράς γυάλινων σφαιριδίων βαρύτητας με ειδικό σύστημα εξόδου.

Αυτό αποτρέπει το φύσημα των αντανακλαστικών γυάλινων σφαιριδίων μέσω της ποδιάς και έτσι μειώνεται η ποσότητα του χρησιμοποιούμενου υλικού.



Line-Gap-Automat C8000

Αριθμός αντικειμένου: CMC-EL00032

C8000 Line Gap Machine:

CMC Line Gap Machine για μηχανές σήμανσης CMC.

Σημειώστε επίσης τα προϊόντα της RMCD - Συσκευή ελέγχου οδικής σήμανσης.



Αυτόματη μέτρηση γραμμής- διακένου με μέτρηση διαδρομής αντλίας C9000

Αριθμός αντικειμένου: CMC-EL00039

C9000 - Αυτόματο μηχάνημα γραμμής-κενών

Αυτόματο μηχάνημα CMC line-gap με μέτρηση της διαδρομής της αντλίας για μηχανές σήμανσης CMC.

Λάβετε επίσης υπόψη σας τα προϊόντα της RMCD - Συσκευή ελέγχου σήμανσης οδών.



Πίνακας φωτισμού 90 x 90 cm με 13 λαμπτήρες

Αριθμός αντικειμένου: CMC-Panel9090_13L



Κώνος οδηγού 320 mm

Αριθμός αντικειμένου: TEM-12303-320 ZR

PVC, 320 mm, 0.64 kg
αντανακλαστική μεμβράνη
Κατηγορία RA 2
