

# CMC AR 500 - Farklı konfigürasyon seçeneklerine sahip yol işaretleme makinesi



Ürün numarası:  
CMC-AR 500

Uzunluk:  
365 cm

Genişlik:  
110 cm

Yükseklik:  
210 cm

Ağırlık:  
1800 kg

Üzerinde 01.01.2025



## Açıklama

Büyük boya kapasitesi, yüksek markalama performansı ve stabilitenin kompakt 4 tekerlekli bir sürüş makinesi ile garanti edilmesi gereken işler için kendinden tahrikli havasız sürüş makinesi. Uyumlu aksesuarlarla, yansıtıcı cam boncuklarla 2 çizgi işaretleme ve tek geçişte 90 cm çizgileri işaretleme için idealdir. Yol işaretleme makinesi özelleştirilebilir.

### Dizel motor:

- Güç 44 hp
- Sıvı soğutma
- Aküyü şarj etmek için harici alternatör

### Işıklar, göstergeler ve döner tepe lambası

### Uyarı işareti:

solu/sağı gösteren ok, sollama ve yanıp sönen iki halojen ışık ile yönlendirme için

### Hidrolik tahrik ile:

- 2 motor doğrudan arka tekerleklere bağlanmıştır
- Hidrolik negatif frenler
- Joystick: ileri, geri ve nötr kontrol

# Açıklama

- Değişken debili pompa

Hidrolik yağ soğutucusu

Hat/boşluk otomatı:

- Pompa strok ölçümü ile C9000 veya

RMCD - Yol İşaretleme Kontrol Cihazı

Muhtemelen yol işaretleme için kullanımı en kolay sistem!

Yüksek çözünürlüklü renkli ekran ve benzersiz RMCD sürücüsü ile.

YouTube videolarımıza ve RMCD web sitesi bağlantısına bakın.

Park freni:

ön tekerleklerde

Direksiyon:

ön tekerleklerde, hidrolik direksiyon (ZF marka) ile

Direksiyon yarıçapı:

7,35 m

Teleskopik vizör:

kolay ön işaretleme veya mevcut çizgilerin hassas bir şekilde yeniden işaretlenmesi için

Otomatik motor kapatma:

Sürücü el frenini çekmeden ayağa kalkarsa veya birisi motor bölmesini açarsa. Koltuk kilidi sürücünün ağırlığına göre ayarlanabilir

Direksiyon simidi:

ayarlanabilir eğim ile

Otur:

ayarlanabilir pozisyonlu (sol / sağ, ön / arka)

Güneşlik

Boya kabı:

- 500 l

- Paslanmaz çelikten imal edilmiştir

- hidrolik karıştırıcı ile

Solvent tankı:

tabancayı ve boya hortumunu durulamak için

Cam boncuk basınç tankı:

170 l. Basınç regülatörü ve nem ayırıcı ile

Havasız hidrolik pistonlu pompa:

- maks. hacimsel akış hızı 12,5 l / dak

İki silindirli kompresör:

- Hava akışı 827 l / dak

## Açıklama

- basınç tahliye valfi ile

### Otomatik işaretleme tabancası:

sabit L taşıyıcı üzerinde (yüksekliği ayarlanabilir). 10-20 cm hat için standart nozul. Hat genişliği, nozul değiştirilerek ve/veya tabanca yüksekliği ayarlanarak 10 cm'den 30 cm'ye kadar ayarlanabilir. Standart süspansiyon pnömatik süspansiyon ile değiştirilebilir.

### Yüksek basınçlı renk filtresi

### Otomatik cam boncuk tabancası:

Ayarlanabilir eğim ve ayarlanabilir açılma açılara sahip difüzör. Boncuk tabancası için gecikme regülatörü

### MAKS. HAT GENİŞLİĞİ:

90 cm (sadece eşleşen aksesuarlarla kullanılabilir)

### Elektronik hat/boşluk otomati C8000 ile:

- 8 farklı ön ayar seçme imkanı

- Kayıt seçeneği: toplam sayaç (işaretli hat + işaretlenmemiş ara parça); işaretli hattın toplam metresi

- soundSpeedAlarm: Hız minimum hızın altına düştüğünde veya maksimum hızı aştığında çalar.

Minimum ve maksimum hızlar ayarlanabilir. (Markalama malzemesinin düzgün bir tabaka kalınlığına sahip olmasını sağlamak için).

- 3 tabancaya kadar kontrol edilmesine izin verir (makine 3 tabanca ile donatılmışsa)



## Yüzey işaretleme için havasız nozul 219

Ürün numarası: CMC-200-219

Yüzeyler için Trittech nozul

Püskürtme açısı: 20 °

Delik: 0,019 "

renk: turkuaz

Model T93R

Alanları, sembolleri vb. işaretleme için.

---



## Çizgi işaretleme için havasız nozul 319

Ürün numarası: CMC-202-319

Hatlar için Trittech havasız nozul

püskürtme açısı: 30 °

Delik: 0,019 "

renk: sarı

Model T93R

Keskin çizgileri işaretleme için.

---



## Yüzey işaretleme için havasız nozul 219

Ürün numarası: CMC-662-219

Yüzeyleri, sembolleri vb. işaretleme için TITAN havasız nozul.

Püskürtme açısı: 20 derece

Delik: 0.019 inç

---



## Yüzey işaretlemeleri için havasız nozul 421

Ürün numarası: CMC-662-421

Yüzeyleri, sembolleri vb. işaretlemek için TITAN havasız nozul.

Püskürtme açısı: 40 derece

Delik: 0.021 inç



## Yüzey işaretlemeleri için havasız nozul 423

Ürün numarası: CMC-662-423

Yüzeyleri, sembolleri vb. işaretlemek için TITAN havasız nozul.

Püskürtme açısı: 40 derece

Delik: 0.023 inç



## Yüzey işaretlemeleri için havasız nozul 519

Ürün numarası: CMC-662-519

Yüzeyleri, sembolleri vb. işaretlemek için TITAN havasız nozul.

Püskürtme açısı: 50 derece

Delik: 0.019 inç



## Yüzey işaretlemeleri için havasız nozul 521

Ürün numarası: CMC-662-521

Yüzeyleri, sembolleri vb. işaretlemek için TITAN havasız nozul.

Püskürtme açısı: 50 derece

Delik: 0.021 inç





## Çizgi işaretleme için havasız nozul 215

Ürün numarası: CMC-697-215

Keskin çizgileri işaretleme için TITAN havasız nozul.

Püskürtme açısı: 20 derece

Delik: 0.015 inç



## Çizgi işaretleme için havasız nozul 217

Ürün numarası: CMC-697-217

Keskin çizgileri işaretleme için TITAN havasız nozul.

Püskürtme açısı: 20 derece

Delik: 0.017 inç



## Çizgi işaretleme için havasız nozul 419

Ürün numarası: CMC-697-419

Keskin çizgileri işaretleme için TITAN havasız nozul.

Püskürtme açısı: 40 derece

Delik: 0.019 inç



## Çizgi işaretleme için havasız nozul 421

Ürün numarası: CMC-697-421

Keskin çizgileri işaretleme için titanyum havasız nozul.

Püskürtme açısı: 40 derece

Delik: 0.021 inç



## Çizgi işaretleme için havasız nozul 423

Ürün numarası: CMC-697-423

Keskin çizgileri işaretleme için TITAN havasız nozul.

Püskürtme açısı: 40 derece

Delik: 0.023 inç



## Çizgi işaretleme için havasız nozul 621

Ürün numarası: CMC-697-621

Keskin çizgileri işaretleme için TITAN havasız nozul.

Püskürtme açısı: 60 derece

Delik: 0.021 inç



## Çizgi işaretleri için havasız nozul 627

Ürün numarası: CMC-697-627

Keskin çizgileri işaretleme için TITAN havasız nozul.

Püskürtme açısı: 60 derece

Delik: 0.027 inç



## Çizgi işaretleme için havasız nozul 631

Ürün numarası: CMC-697-631

Keskin çizgileri işaretleme için TITAN havasız nozul.

Püskürtme açısı: 60 derece

Delik: 0.031 inç



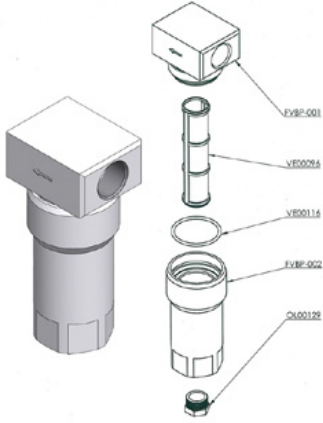
## 250 ml pompa yağı içeren şişe

Ürün numarası: CMC-BIO46

Fluido Bio 46

CMC pistonlu pompalar için uygundur.

Özel yağ, pompanın erken aşınmasını önler.



## Düşük basınçlı renkli filtre FVBP

Ürün numarası: CMC-FVBP

CMC markalama makineleri için uygun alüminyumdan yapılmış düşük basınçlı renk filtresi.



## İşaretleme ünitesi için pnömatik silindir

Ürün numarası: CMC-GD05

CMC markalama makinesi için uygun

Kein Bild verfügbar!

Bitte beachten Sie die Dokumente unter Downloads / Pdf Docs

No picture available!

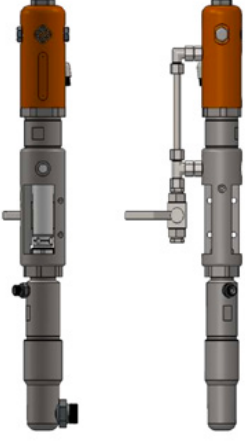
Please have a look for the documents you will find under Downloads / Pdf Docs

## Set iç parça ayak pedalı - muhafazasız

Ürün numarası: CMC-KIT00014

Set iç parça ayak pedalı - muhafazasız





## CMC P20 Havasız Pompa

Ürün numarası: CMC-P20

CMC havasız pompa P20 için uygundur.



## Otomatik silahları tetiklemek için ayak pedalı

Ürün numarası: CMC-PEDEL

Otomatik silah kontrol pedalı - komple



## Renkli veya basınçlı sistem için 1/4 inç basınç regülatörü

Ürün numarası: CMC-PN00064

Geri yıkama fonksiyonundan işaretleme fonksiyonuna geçiş için.



## Yüksek basınçlı renkli filtre 60 mesh

Ürün numarası: CMC-VE00062

CMC markalama makinesi için uygun

Uzunluk: 145 mm  
çap 25 mm



## Yüksek basınçlı renkli filtre 30 mesh

Ürün numarası: CMC-VE00110

CMC markalama makinesi için uygun

Uzunluk: 145 mm

Çap 25 mm

# Aksesuarlar/Uzantılar



## Yüzey işaretleme için havasız nozul 219

Ürün numarası: CMC-200-219

Yüzeyler için Trittech nozul

Püskürtme açısı: 20 °

Delik: 0,019 "

renk: turkuaz

Model T93R

Alanları, sembolleri vb. işaretleme için.

---



## Çizgi işaretleme için havasız nozul 319

Ürün numarası: CMC-202-319

Hatlar için Trittech havasız nozul

püskürtme açısı: 30 °

Delik: 0,019 "

renk: sarı

Model T93R

Keskin çizgileri işaretleme için.

---



## Yüzey işaretleme için havasız nozul 219

Ürün numarası: CMC-662-219

Yüzeyleri, sembolleri vb. işaretleme için TITAN havasız nozul.

Püskürtme açısı: 20 derece

Delik: 0.019 inç

---



## Yüzey işaretlemeleri için havasız nozul 421

Ürün numarası: CMC-662-421

Yüzeyleri, sembolleri vb. işaretlemek için TITAN havasız nozul.

Püskürtme açısı: 40 derece

Delik: 0.021 inç



## Yüzey işaretlemeleri için havasız nozul 423

Ürün numarası: CMC-662-423

Yüzeyleri, sembolleri vb. işaretlemek için TITAN havasız nozul.

Püskürtme açısı: 40 derece

Delik: 0.023 inç



## Yüzey işaretlemeleri için havasız nozul 519

Ürün numarası: CMC-662-519

Yüzeyleri, sembolleri vb. işaretlemek için TITAN havasız nozul.

Püskürtme açısı: 50 derece

Delik: 0.019 inç



## Yüzey işaretlemeleri için havasız nozul 521

Ürün numarası: CMC-662-521

Yüzeyleri, sembolleri vb. işaretlemek için TITAN havasız nozul.

Püskürtme açısı: 50 derece

Delik: 0.021 inç





## Çizgi işaretlemeleri için havasız nozul 215

Ürün numarası: CMC-697-215

Keskin çizgileri işaretlemek için TITAN havasız nozul.

Püskürtme açısı: 20 derece

Delik: 0.015 inç



## Çizgi işaretlemeleri için havasız nozul 217

Ürün numarası: CMC-697-217

Keskin çizgileri işaretlemek için TITAN havasız nozul.

Püskürtme açısı: 20 derece

Delik: 0.017 inç



## Çizgi işaretlemeleri için havasız nozul 419

Ürün numarası: CMC-697-419

Keskin çizgileri işaretlemek için TITAN havasız nozul.

Püskürtme açısı: 40 derece

Delik: 0.019 inç



## Çizgi işaretlemeleri için havasız nozul 421

Ürün numarası: CMC-697-421

Keskin çizgileri işaretlemek için titanyum havasız nozul.

Püskürtme açısı: 40 derece

Delik: 0.021 inç

## Aksesuarlar/Uzantılar



### Çizgi işaretlemeleri için havasız nozul 423

Ürün numarası: CMC-697-423

Keskin çizgileri işaretlemek için TITAN havasız nozul.

Püskürtme açısı: 40 derece

Delik: 0.023 inç



### Çizgi işaretlemeleri için havasız nozul 621

Ürün numarası: CMC-697-621

Keskin çizgileri işaretlemek için TITAN havasız nozul.

Püskürtme açısı: 60 derece

Delik: 0.021 inç



### Çizgi işaretleri için havasız nozul 627

Ürün numarası: CMC-697-627

Keskin çizgileri işaretlemek için TITAN havasız nozul.

Püskürtme açısı: 60 derece

Delik: 0.027 inç



### Çizgi işaretlemeleri için havasız nozul 631

Ürün numarası: CMC-697-631

Keskin çizgileri işaretlemek için TITAN havasız nozul.

Püskürtme açısı: 60 derece

Delik: 0.031 inç

# Aksesuarlar/Uzantılar



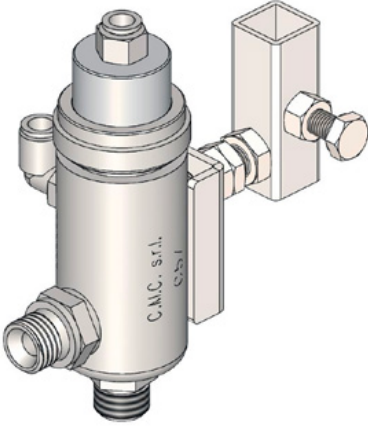
## 250 ml pompa yağı içeren şişe

Ürün numarası: CMC-BIO46

Fluido Bio 46

CMC pistonlu pompalar için uygundur.

Özel yağ, pompanın erken aşınmasını önler.



## Otomatik havasız tabanca - Model C57

Ürün numarası: CMC-C57

C57 otomatik havasız tabanca

Tabanca pnömatik kontrol vasıtasıyla açılır ve kapanır.



## Konik cam boncuk çalkalayıcı cam boncuk sistemi

Ürün numarası: CMC-DISPERLAR30-CON

Özel çıkış sistemine sahip yerçekimli cam boncuk saçma sistemi.

Bu, refleks cam boncukların aprondan uçup gitmesini önler ve böylece kullanılan malzeme miktarını azaltır.



## Hat Boşluk Makinesi C8000

Ürün numarası: CMC-EL00032

C8000 Çizgi Boşluk Makinesi:

CMC işaretleme makineleri için CMC Çizgi Boşluk Makinesi.

Ayrıca RMCD - Yol İşaretleme Kontrol Cihazı ürünlerine de dikkat edin.



# Aksesuarlar/Uzantılar



## Pompa strok ölçümü ile otomatik hat aralığı C9000

Ürün numarası: CMC-EL00039

C9000 - Otomatik çizgi boşluk makinesi

CMC işaretleme makineleri için pompa strok ölçümlü CMC çizgi-boşluk otomatı.

Lütfen RMCD - Yol İşaretleme Kontrol Cihazı ürünlerine de dikkat edin.

## 13 lambalı 90 x 90 cm ışık paneli



Ürün numarası: CMC-Panel9090\_13L

Sola ve sağa okların görüntülenmesi

## Kılavuz koni 320 mm

Ürün numarası: TEM-12303-320 ZR

PVC, 320 mm, 0,64 kg  
retroreflektif film  
Sınıf RA 2

