

# CMC AR 300 - Erinevate konfiguratsioonivõimalustega teekattemärgistusmasin



Artikli number:

CMC-AR 300

Pikkus:

345 cm

Laius:

110 cm

Kõrgus:

210 cm

Kaal:

1300 kg

Loodud 01.01.2025



## Kirjeldus

Iseliikuv õhkvabalt sõitev masin töödeks, kus peab olema tagatud suur värvimaht, kõrge märgistusjõudlus ja stabiilsus kompaktsel 4-rattalisel masinaga. Sobivate tarvikutega, ideaalne 2 joone märgistamiseks helkurklaaspärlitega ja 90 cm pikkuste joonte märgistamiseks ühe käiguga. Iseliikuv sõiduriga teekattemärgistusmasin on kohandatav.

### Diiselmootor:

- Võimsus 34 hj
- Vedelikjahutus
- Väline generaator aku laadimiseks

Tuled, näidikud ja pöörlev majakas

### Hoiatusmärk:

vasakule/paremale osutava noolega, möödasõidu ja kahe vilkuva halogeenitulega ümbersõiduks.

### Hüdrauliline ajam koos:

- 2 mootorit, mis on ühendatud otse tagaratastega
- hüdraulilised negatiivsed pidurid

# Kirjeldus

- Joystick: juhtimine ettepoole, tagasikäigu ja neutraalasendisse
- Reguleeritava vooluhulgaga pump

## Hüdraulikaõli jahuti

### Joon/vaheautomaat:

- C9000 koos pumba töömahu mõõtmisega või

### RMCD - teemärgistuse juhtimisseade

Tõenäoliselt kõige lihtsamini kasutatav süsteem teede märgistamiseks!  
Kõrgresolutsioonilise värvinäidiku ja unikaalse RMCD ajamiga!

Vaata meie YouTube-videosid ja linki RMCD veebilehele.

### Seisupidur:

esiratastel

### Juhtimine:

hüdrauliline roolivõimendi (kaubamärk ZF): esiratastel

### Rooliradius:

7,35 m

### Teleskoopvisiir:

hõlpsaks eeltähistamiseks või olemasolevate joonte täpseks ümbermärgistamiseks

### Automaatne mootori väljalülitamine:

kui juht tõuseb püsti ilma käsipidurit rakendamata või kui keegi avab mootoriruumi. Istme lukustust saab reguleerida vastavalt juhi kaalule.

### Rooliratas:

reguleeritava kallutusega

### Istme:

(vasakule/paremale, ette/taha).

## Päikesekatuse varikatus

### Värvimahuti:

- 300 l
- Valmistatud roostevabast terasest
- hüdraulilise segistiga

### Lahusti mahuti:

püstoli ja värvivooliku loputamiseks

### Klaashelmestiku survepaak:

100 l. koos rõhuregulaatori ja niiskuse eraldajaga

### Õhuvaba hüdrauliline kolbpump:

- 12,5 l / min.

### Kahesilindriline kompressor:

## Kirjeldus

- Öhuvooluhulk 827 l / min
- koos rõhuvabastusklapiga

### Automaatne märgistuspüstol:

fikseeritud L-kandjal (kõrgus reguleeritav). Standardne otsik 10-20 cm pikkuse joone jaoks. Joone laiust saab reguleerida 10 cm kuni 30 cm, vahetades pihustit ja/või reguleerides püstoli kõrgust. Standardset riputust saab asendada pneumaatilise riputusega.

### Kõrgsurvevärvifilter

### Automaatne klaashelmepüstol:

Reguleeritava kallakuga ja reguleeritava avanemisnurgaga hajuti. Viivitusregulaator klaaspüstoli jaoks

### MAX. LINE LAIUS:

90 cm (saadaval ainult koos sobivate tarvikutega)

### Elektrooniline joon/vaheautomaat C8000 koos:

- Võimalus valida 8 erinevat eelseadistust
- Salvestusvõimalus: koguseline loendur (tähistatud joon + tähistamata vahepala); tähistatud joone kogumeetrid.
- soundSpeedAlarm: helisignaali, kui kiirus langeb alla miinimumkiiruse või ületab maksimumkiiruse. Minimaalset ja maksimaalset kiirust saab määrata. (Et tagada märgistusmaterjali ühtlane kihipaksus).
- Võimaldab juhtida kuni 3 püstolit (kui masin on varustatud 3 püstoliga).



## Õhuta pihusti pinnamärgistuse jaoks 219

Artikli number: CMC-200-219



## Õhuta pihusti joonte märgistamiseks 319

Artikli number: CMC-202-319



## Õhuta pihusti pinnamärgistuse jaoks 219

Artikli number: CMC-662-219

TITAN õhuvaba pihusti pindade, sümbolite jms märgistamiseks.

Pihustusnurk: 20 kraadi

Puur: 0,019 tolli



## Õhuta pihusti pinnamärgistuse jaoks 421

Artikli number: CMC-662-421

TITAN õhuvaba pihusti pindade, sümbolite jms märgistamiseks.

Pihustusnurk: 40 kraadi

Puur: 0,021 tolli



## Õhuta pihusti pinnamärgistuse jaoks 423

Artikli number: CMC-662-423

TITAN õhuvaba pihusti pindade, sümbolite jms märgistamiseks.

Pihustusnurk: 40 kraadi

Puur: 0,023 tolli



## Õhuta pihusti pinnamärgistuse jaoks 519

Artikli number: CMC-662-519

TITAN õhuvaba pihusti pindade, sümbolite jms märgistamiseks.

Pihustusnurk: 50 kraadi

Puur: 0,019 tolli



## Õhuta pihusti pinnamärgistuse jaoks 521

Artikli number: CMC-662-521

TITAN õhuvaba pihusti pindade, sümbolite jms märgistamiseks.

Pihustusnurk: 50 kraadi

Puur: 0,021 tolli



## Õhuta pihusti joonte märgistamiseks 215

Artikli number: CMC-697-215

TITAN õhuvaba pihusti teravate joonte märgistamiseks.

Pihustusnurk: 20 kraadi

Puur: 0,015 tolli



## Õhuta pihusti joone märgistamiseks 217

Artikli number: CMC-697-217

TITAN õhuvaba pihusti teravate joonte märgistamiseks.

Pihustusnurk: 20 kraadi

Puur: 0,017 tolli



## Õhuta pihusti joonte märgistamiseks 419

Artikli number: CMC-697-419

TITAN õhuvaba pihusti teravate joonte märgistamiseks.

Pihustusnurk: 40 kraadi

Puur: 0,019 tolli



## Õhuta pihusti joonte märgistamiseks 421

Artikli number: CMC-697-421

Titaanist airless-pihusti teravate joonte märgistamiseks.

Pihustusnurk: 40 kraadi

Puur: 0,021 tolli



## Õhuta pihusti joonte märgistamiseks 423

Artikli number: CMC-697-423

TITAN õhuvaba pihusti teravate joonte märgistamiseks.

Pihustusnurk: 40 kraadi

Puur: 0,023 tolli



## Õhuta pihusti joonte märgistamiseks 621

Artikli number: CMC-697-621

TITAN õhuvaba pihusti teravate joonte märgistamiseks.

Pihustusnurk: 60 kraadi

Puur: 0,021 tolli



## Õhuta pihusti joonte märgistamiseks 423

Artikli number: CMC-697-627

TITAN õhuvaba pihusti teravate joonte märgistamiseks.

Pihustusnurk: 60 kraadi

Puur: 0,027 tolli



## Õhuta pihusti joonte märgistamiseks 631

Artikli number: CMC-697-631

TITAN õhuvaba pihusti teravate joonte märgistamiseks.

Pihustusnurk: 60 kraadi

Puur: 0,031 tolli



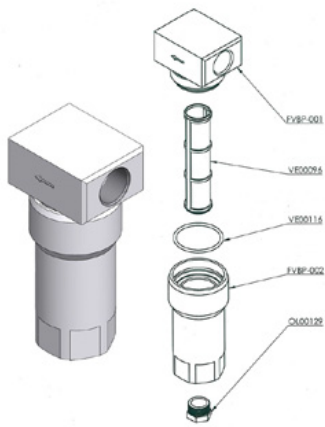
## Pudel 250 ml pumbaõliga

Artikli number: CMC-BIO46

Fluidio Bio 46

Sobib CMC-kolbipumpadele.

Spetsiaalne õli hoiab ära pumba enneaegse kulumise.



## Madalsurve värvifilter FVBP

Artikli number: CMC-FVBP

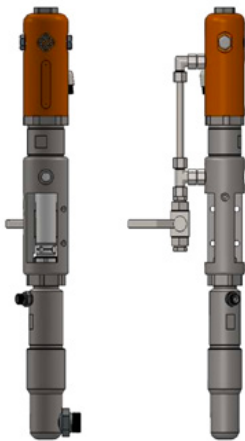
Alumiiniumist valmistatud madalrõhufilter, mis sobib CMC-märgistusmasinatele.



## Pneumaatiline silinder märgis- tusseadme jaoks

Artikli number: CMC-GD05

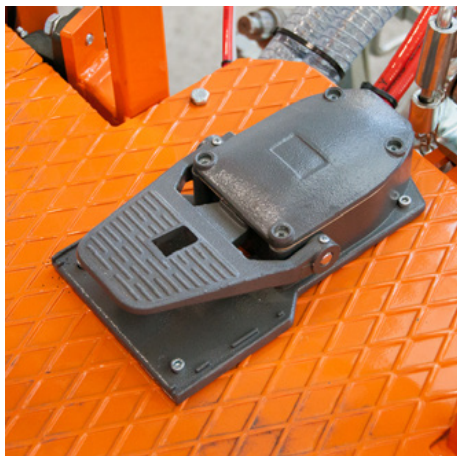
sobib CMC-märgistusmasinale



## CMC P20 Airless pump

Artikli number: CMC-P20

Sobib CMC airless-pumbale P20.



## Jalgpedaal automaatpüsside käivit- amiseks

Artikli number: CMC-PEDEL



Kein Bild verfügbar!

Bitte beachten Sie die  
Dokumente unter  
Downloads / Pdf Docs

No picture available!

Please have a look for the  
documents you will find under  
Downloads / Pdf Docs

## Juhiiste L350/AR300/250 CST jaoks

Artikli number: CMC-PL00058



## Rõhuregulaator 1/4 tolli värvi- või survesüsteemi jaoks

Artikli number: CMC-PN00064

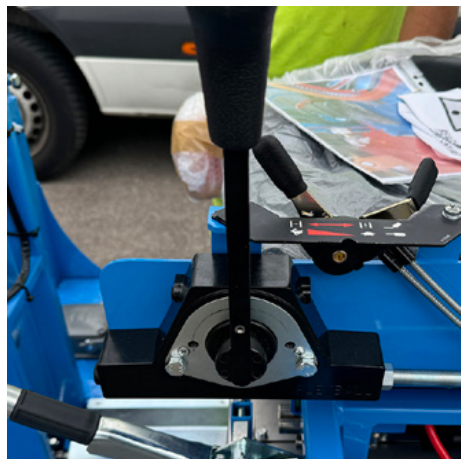
Tagasipesufunktsioonilt märgistusfunktsioonile ümberlülitamiseks.



## Kodeerija võtmeratas

Artikli number: CMC-SU00031

Tagasipesufunktsioonilt märgistusfunktsioonile ümberlülitamiseks.



## Ajami juhthoob

Artikli number: CMC-SU00165

sobib CMC-märgistusmasinale



## Kõrgsurvevärvifilter 60 võrgusilma

Artikli number: CMC-VE00062

Sobib CMC-märgistusmasinale

Pikkus: 145 mm

Läbimõõt: 25 mm



## Kõrgsurvevärvifilter 30 võrgusilma

Artikli number: CMC-VE00110

sobib CMC-märgistusmasinale

Pikkus: 145 mm

Läbimõõt: 25 mm



## Õhuta pihusti pinnamärgistuse jaoks 219

Artikli number: CMC-200-219



## Õhuta pihusti joonte märgistamiseks 319

Artikli number: CMC-202-319



## Õhuta pihusti pinnamärgistuse jaoks 219

Artikli number: CMC-662-219

TITAN õhuvaba pihusti pindade, sümbolite jms märgistamiseks.

Pihustusnurk: 20 kraadi

Puur: 0,019 tolli



## Õhuta pihusti pinnamärgistuse jaoks 421

Artikli number: CMC-662-421

TITAN õhuvaba pihusti pindade, sümbolite jms märgistamiseks.

Pihustusnurk: 40 kraadi

Puur: 0,021 tolli



## Õhuta pihusti pinnamärgistuse jaoks 423

Artikli number: CMC-662-423

TITAN õhuvaba pihusti pindade, sümbolite jms märgistamiseks.

Pihustusnurk: 40 kraadi

Puur: 0,023 tolli



## Õhuta pihusti pinnamärgistuse jaoks 519

Artikli number: CMC-662-519

TITAN õhuvaba pihusti pindade, sümbolite jms märgistamiseks.

Pihustusnurk: 50 kraadi

Puur: 0,019 tolli



## Õhuta pihusti pinnamärgistuse jaoks 521

Artikli number: CMC-662-521

TITAN õhuvaba pihusti pindade, sümbolite jms märgistamiseks.

Pihustusnurk: 50 kraadi

Puur: 0,021 tolli



## Õhuta pihusti joonte märgistamiseks 215

Artikli number: CMC-697-215

TITAN õhuvaba pihusti teravate joonte märgistamiseks.

Pihustusnurk: 20 kraadi

Puur: 0,015 tolli



## Õhuta pihusti joone märgistamiseks 217

Artikli number: CMC-697-217

TITAN õhuvaba pihusti teravate joonte märgistamiseks.

Pihustusnurk: 20 kraadi

Puur: 0,017 tolli



## Õhuta pihusti joonte märgistamiseks 419

Artikli number: CMC-697-419

TITAN õhuvaba pihusti teravate joonte märgistamiseks.

Pihustusnurk: 40 kraadi

Puur: 0,019 tolli



## Õhuta pihusti joonte märgistamiseks 421

Artikli number: CMC-697-421

Titaanist airless-pihusti teravate joonte märgistamiseks.

Pihustusnurk: 40 kraadi

Puur: 0,021 tolli



## Õhuta pihusti joonte märgistamiseks 423

Artikli number: CMC-697-423

TITAN õhuvaba pihusti teravate joonte märgistamiseks.

Pihustusnurk: 40 kraadi

Puur: 0,023 tolli



## Õhuta pihusti joonte märgistamiseks 621

Artikli number: CMC-697-621

TITAN õhuvaba pihusti teravate joonte märgistamiseks.

Pihustusnurk: 60 kraadi

Puur: 0,021 tolli



## Õhuta pihusti joonte märgistamiseks 423

Artikli number: CMC-697-627

TITAN õhuvaba pihusti teravate joonte märgistamiseks.

Pihustusnurk: 60 kraadi

Puur: 0,027 tolli



## Õhuta pihusti joonte märgistamiseks 631

Artikli number: CMC-697-631

TITAN õhuvaba pihusti teravate joonte märgistamiseks.

Pihustusnurk: 60 kraadi

Puur: 0,031 tolli



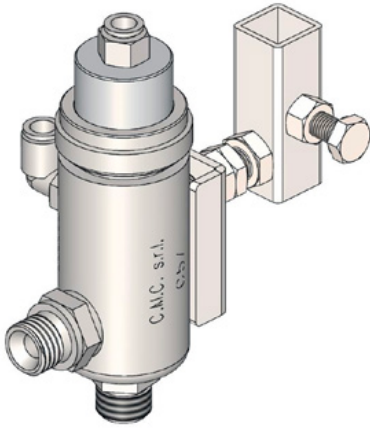
## Pudel 250 ml pumbaõliga

Artikli number: CMC-BIO46

Fluidio Bio 46

Sobib CMC-kolbipumpadele.

Spetsiaalne õli hoiab ära pumba enneaegse kulumise.

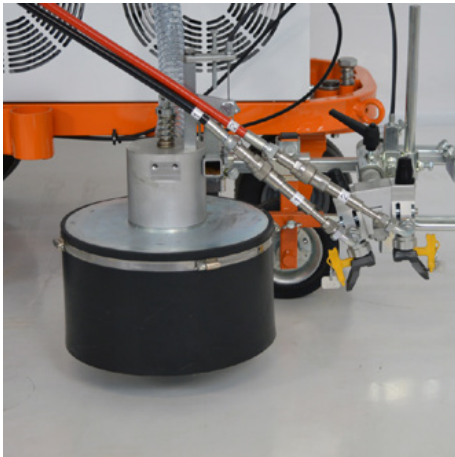


## Automaatne õhuvaba püstol - mudel C57

Artikli number: CMC-C57

C57 automaatne õhuvaba püstol

Püstol avaneb ja sulgub pneumaatilise juhtimise abil.



## Klaashelmesüsteem koos koonilise klaashelmeseguriga

Artikli number: CMC-DISPERLAR30-CON

Spetsiaalse väljalaskesüsteemiga gravitatsiooniline klaashelmestiku hajutussüsteem.

See takistab refleksklaashelmete ärapuhumist läbi esiliistu ja vähendab seega kasutatava materjali hulka.



## Line-Gap-Automaat C8000

Artikli number: CMC-EL00032

C8000 Line Gap Machine:

CMC Line Gap Machine CMC-märgistusmasinate jaoks.

Pange tähele ka tooteid RMCD - Road Marking Control Device.



## Joonvaheautomaatika koos pumba löögi mõõtmisega C9000

Artikli number: CMC-EL00039

C9000 - Automaatne liinilõhe masin

CMC liinilõheautomaat koos pumba löögi mõõtmisega CMC märgistusmasinatele.

Pange tähele ka RMCD - Road Marking Control Device tooteid.



## Valgustuspaneel 90 x 90 cm koos 13 lambiga

Artikli number: CMC-Panel9090\_13L

---



## RMCD standard

Artikli number: RMCD-STD

RMCD-Road Marking Control Device STANDARDi abil oleme välja töötanud täiesti uue süsteemi, mis võimaldab teekattemärgistusmasinate kasutamist suurema mugavusega ja mis põhineb RMCD-CAN-bussisüsteemil. Mitmekülgset konfigureeritav süsteem pakub laias valikus rakendusi.

---



## Juhtkoonus 320 mm

Artikli number: TEM-12303-320 ZR

PVC, 320 mm, 0,64 kg  
helkurkile  
Klass RA 2

---