

CMC AR 300 - Útburkolati jelzőgép különböző konfigurációs lehetőségekkel



Cikkszám:
CMC-AR 300

Hosszúság:
345 cm

Szélesség:
110 cm

Magasság:
210 cm

Súly:
1300 kg

Létrehozta 01.01.2025



Leírás

Önjáró airless felhordó gép olyan munkákhoz, ahol nagy festékkapacitást, nagy jelölési teljesítményt és stabilitást kell biztosítani egy kompakt, 4 kerekű felhordó géppel. Megfelelő tartozékokkal, ideális 2 vonal jelölésére fényvisszaverő üveggyöngyökkel és 90 cm-es vonalak jelölésére egyetlen menetben. Az önjáró felszálló útburkolati jelzőgép személyre szabható.

Dízelmotor:

- Teljesítmény 34 LE
- Folyadékhűtés
- Külső generátor az akkumulátor töltéséhez

Fények, jelzőfények és forgó jelzőfény

Figyelmeztető jelzés:

balra/jobbra mutató nyíllal, előzéshez és két villogó halogénlámpával.

Hidraulikus meghajtás a következőkkel:

- 2 motor közvetlenül a hátsó kerekhez csatlakoztatva
- Hidraulikus negatív fékek

Leírás

- Joystick: előre, hátramenet és üresjárat vezérlése
- Szivattyú változó áramlási sebességgel

Hidraulikaolaj-hűtő

Vonal/hézag automatika

- C9000 a szivattyú löketének mérésével vagy

RMCD - Útburkolatjelző vezérlőberendezés

Talán a legegyszerűbben kezelhető rendszer az útburkolati jelzésekhez! Nagy felbontású színes kijelzővel és az egyedülálló RMCD meghajtással!

Tekintse meg YouTube videóinkat és az RMCD weboldalra mutató linket.

Parkolófék:

Az első kerekeken

Kormányzás:

(ZF márka)

Kormányzási sugár:

7,35 m

Teleszkópos napellenző:

a meglévő vonalak könnyű előjelöléséhez vagy pontos újbóli jelöléséhez

Automatikus motorleállítás:

Ha a vezető feláll a kézifék behúzása nélkül, vagy ha valaki kinyitja a motortérbe. Az ülészár a vezető súlyához igazítható.

Kormánykerék:

állítható dőlésszögű

Ülés:

állítható pozícióval (balra/jobbra, elöl/hátul).

Napellenző

Festéktartály:

- 300 l
- Rozsdamentes acélból készült
- hidraulikus keverővel

Oldószertartály:

a pisztoly és a festéktömlő átöblítéséhez

Üveggyöngy nyomástartály:

100 l. Nyomásszabályozóval és nedvességleválasztóval

Airless hidraulikus dugattyús szivattyú:

- 12,5 l / perc.

Kéthengeres kompresszor:

Leírás

- légáram 827 l / perc
- nyomáscsökkentő szeleppel

Automatikus jelölőpisztoly:

(magassága állítható). Standard fúvóka 10-20 cm-es vonalhoz. A vonalszélesség 10 cm és 30 cm között állítható a fúvóka cseréjével és/vagy a pisztoly magasságának beállításával. A szabványos felfüggesztés pneumatikus felfüggesztésre cserélhető.

Nagynyomású színszűrő

Automatikus üveggyöngy pisztoly:

Diffúzor állítható dőlésszöggel és állítható nyitási szöggel. Késleltetett szabályozó a gyöngypisztolyhoz

MAX. VONALSZÉLESSÉG:

90 cm (csak a megfelelő tartozékokkal együtt)

C8000 elektronikus vonal/rés automatika a következőkkel:

- 8 különböző előbeállítás kiválasztásának lehetősége
- Felvételi lehetőség: teljes számláló (jelölt vonal + jelöletlen köztes darab); a jelölt vonal összes métere
- soundSpeedAlarm: Hangjelzés, ha a sebesség a minimális sebesség alá csökken vagy meghaladja a maximális sebességet. Beállítható a minimális és maximális sebesség. (A jelölőanyag egyenletes rétegvastagságának biztosítása érdekében).
- Lehetővé teszi akár 3 pisztoly vezérlését (ha a gép 3 pisztollyal van felszerelve).



Airless fúvóka felületi jelölésekhez 219

Cikkszám: CMC-200-219



Airless fúvóka vonaljelöléshez 319

Cikkszám: CMC-202-319



Airless fúvóka felületi jelölésekhez 219

Cikkszám: CMC-662-219

TITAN airless fúvóka felületek, szimbólumok stb. jelölésére.

Permetezési szög: 20 fok

Furat: 0,019 hüvelyk



Airless fúvóka felületi jelölésekhez 421

Cikkszám: CMC-662-421

TITAN airless fúvóka felületek, szimbólumok stb. jelölésére.

Permetezési szög: 40 fok

Furat: 0,021 hüvelyk



Airless fúvóka felületi jelölésekhez 423

Cikkszám: CMC-662-423

TITAN airless fúvóka felületek, szimbólumok stb. jelölésére.

Permetezési szög: 40 fok

Furat: 0,023 hüvelyk



Airless fúvóka felületi jelölésekhez 519

Cikkszám: CMC-662-519

TITAN airless fúvóka felületek, szimbólumok stb. jelölésére.

Permetezési szög: 50 fok

Furat: 0,019 hüvelyk



Airless fúvóka felületi jelölésekhez 521

Cikkszám: CMC-662-521

TITAN airless fúvóka felületek, szimbólumok stb. jelölésére.

Permetezési szög: 50 fok

Furat: 0,021 hüvelyk



Airless fúvóka vonaljelöléshez 215

Cikkszám: CMC-697-215

TITAN airless fúvóka éles vonalak jelölésére.

Permetezési szög: 20 fok

Furat: 0,015 hüvelyk



Airless fúvóka vonaljelöléshez 217

Cikkszám: CMC-697-217

TITAN airless fúvóka éles vonalak jelölésére.

Permetezési szög: 20 fok

Furat: 0,017 hüvelyk



Airless fúvóka vonaljelöléshez 419

Cikkszám: CMC-697-419

TITAN airless fúvóka éles vonalak jelölésére.

Permetezési szög: 40 fok

Furat: 0,019 hüvelyk



Airless fúvóka vonaljelöléshez 421

Cikkszám: CMC-697-421

Titánium airless fúvóka éles vonalak jelölésére.

Permetezési szög: 40 fok

Furat: 0,021 hüvelyk



Airless fúvóka vonaljelöléshez 423

Cikkszám: CMC-697-423

TITAN airless fúvóka éles vonalak jelölésére.

Permetezési szög: 40 fok

Furat: 0,023 hüvelyk



Airless fúvóka vonaljelöléshez 621

Cikkszám: CMC-697-621

TITAN airless fúvóka éles vonalak jelölésére.

Permetezési szög: 60 fok

Furat: 0,021 hüvelyk



Airless fúvóka vonaljelöléshez 627

Cikkszám: CMC-697-627

TITAN airless fúvóka éles vonalak jelölésére.

Permetezési szög: 60 fok

Furat: 0,027 hüvelyk



Airless fúvóka vonaljelöléshez 631

Cikkszám: CMC-697-631

TITAN airless fúvóka éles vonalak jelölésére.

Permetezési szög: 60 fok

Furat: 0,031 hüvelyk



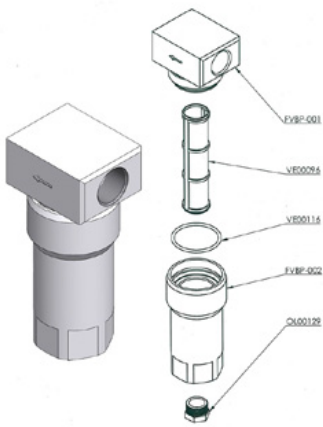
Palack 250 ml pumpás olajjal

Cikkszám: CMC-BIO46

Fluido Bio 46

CMC dugattyús szivattyúkhöz alkalmas.

A speciális olaj megakadályozza a szivattyú idő előtti kopását.



Alacsony nyomású színes szűrő FVBP

Cikkszám: CMC-FVBP

CMC jelölőgépekhez alkalmas, alumíniumból készült, alacsony nyomású színszűrő.



Pneumatikus henger a jelölőegységhez

Cikkszám: CMC-GD05

alkalmas CMC jelölőgéphez

Kein Bild verfügbar!

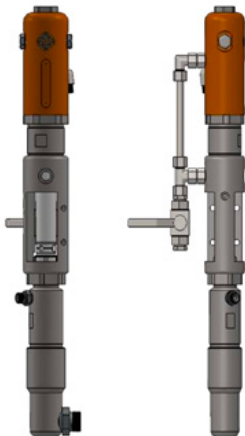
Bitte beachten Sie die Dokumente unter Downloads / Pdf Docs

No picture available!

Please have a look for the documents you will find under Downloads / Pdf Docs

Beállított belső rész lábpedál - ház nélkül

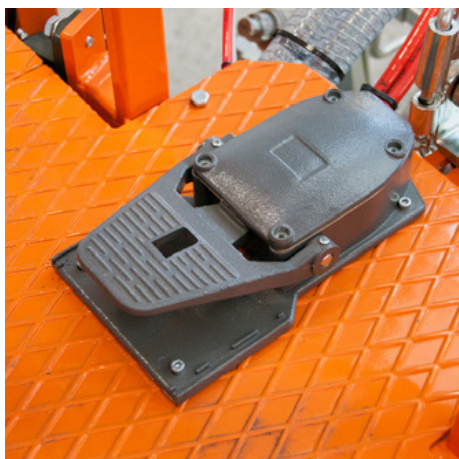
Cikkszám: CMC-KIT00014



CMC P20 Airless szivattyú

Cikkszám: CMC-P20

Alkalmas a CMC P20 airless szivattyúhoz.



Lámpedál az automata fegyverek indításához

Cikkszám: CMC-PEDEL

Kein Bild verfügbar!

Bitte beachten Sie die Dokumente unter Downloads / Pdf Docs

No picture available!

Please have a look for the documents you will find under Downloads / Pdf Docs

Vezetői ülés az L350/AR300/250 CST modellhez

Cikkszám: CMC-PL00058



Nyomásszabályozó 1/4 hüvelyk szín- vagy nyomásszabályozó rendszerhez

Cikkszám: CMC-PN00064

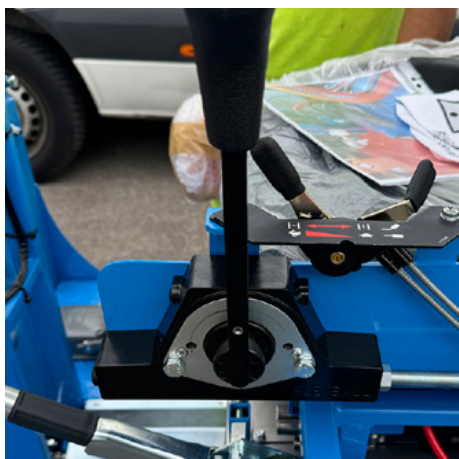
A visszamosó funkcióról a jelölő funkcióra való átkapcsoláshoz.



Felvételi kerék a kódolóhoz

Cikkszám: CMC-SU00031

A visszamosó funkcióról a jelölő funkcióra való átkapcsoláshoz.



Hajtásvezérlő kar

Cikkszám: CMC-SU00165
alkalmas CMC jelölőgéphez



Nagynyomású színes szűrő 60 mesh

Cikkszám: CMC-VE00062
alkalmas CMC jelölőgéphez

Hosszúság: Méret: 145 mm
átmérő: 25 mm



Nagynyomású színes szűrő 30 mesh

Cikkszám: CMC-VE00110
alkalmas CMC jelölőgéphez

Hosszúság: Méret: 145 mm
Átmérő: 145 mm: 25 mm



Airless fúvóka felületi jelölésekhez 219

Cikkszám: CMC-200-219



Airless fúvóka vonaljelöléshez 319

Cikkszám: CMC-202-319



Airless fúvóka felületi jelölésekhez 219

Cikkszám: CMC-662-219

TITAN airless fúvóka felületek, szimbólumok stb. jelölésére.

Permetezési szög: 20 fok

Furat: 0,019 hüvelyk



Airless fúvóka felületi jelölésekhez 421

Cikkszám: CMC-662-421

TITAN airless fúvóka felületek, szimbólumok stb. jelölésére.

Permetezési szög: 40 fok

Furat: 0,021 hüvelyk



Airless fúvóka felületi jelölésekhez 423

Cikkszám: CMC-662-423

TITAN airless fúvóka felületek, szimbólumok stb. jelölésére.

Permetezési szög: 40 fok

Furat: 0,023 hüvelyk



Airless fúvóka felületi jelölésekhez 519

Cikkszám: CMC-662-519

TITAN airless fúvóka felületek, szimbólumok stb. jelölésére.

Permetezési szög: 50 fok

Furat: 0,019 hüvelyk



Airless fúvóka felületi jelölésekhez 521

Cikkszám: CMC-662-521

TITAN airless fúvóka felületek, szimbólumok stb. jelölésére.

Permetezési szög: 50 fok

Furat: 0,021 hüvelyk



Airless fúvóka vonaljelöléshez 215

Cikkszám: CMC-697-215

TITAN airless fúvóka éles vonalak jelölésére.

Permetezési szög: 20 fok

Furat: 0,015 hüvelyk



Airless fúvóka vonaljelöléshez 217

Cikkszám: CMC-697-217

TITAN airless fúvóka éles vonalak jelölésére.

Permetezési szög: 20 fok

Furat: 0,017 hüvelyk



Airless fúvóka vonaljelöléshez 419

Cikkszám: CMC-697-419

TITAN airless fúvóka éles vonalak jelölésére.

Permetezési szög: 40 fok

Furat: 0,019 hüvelyk



Airless fúvóka vonaljelöléshez 421

Cikkszám: CMC-697-421

Titánium airless fúvóka éles vonalak jelölésére.

Permetezési szög: 40 fok

Furat: 0,021 hüvelyk



Airless fúvóka vonaljelöléshez 423

Cikkszám: CMC-697-423

TITAN airless fúvóka éles vonalak jelölésére.

Permetezési szög: 40 fok

Furat: 0,023 hüvelyk



Airless fúvóka vonaljelöléshez 621

Cikkszám: CMC-697-621

TITAN airless fúvóka éles vonalak jelölésére.

Permetezési szög: 60 fok

Furat: 0,021 hüvelyk



Airless fúvóka vonaljelöléshez 627

Cikkszám: CMC-697-627

TITAN airless fúvóka éles vonalak jelölésére.

Permetezési szög: 60 fok

Furat: 0,027 hüvelyk



Airless fúvóka vonaljelöléshez 631

Cikkszám: CMC-697-631

TITAN airless fúvóka éles vonalak jelölésére.

Permetezési szög: 60 fok

Furat: 0,031 hüvelyk



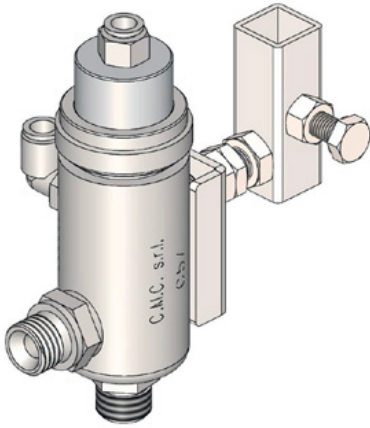
Palack 250 ml pumpás olajjal

Cikkszám: CMC-BIO46

Fluido Bio 46

CMC dugattyús szivattyúkhöz alkalmas.

A speciális olaj megakadályozza a szivattyú idő előtti kopását.

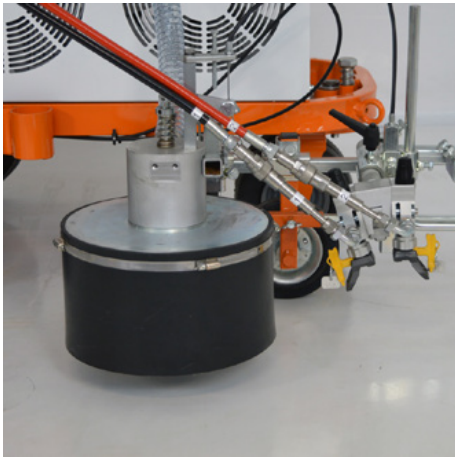


Automata airless pisztoly - C57 modell

Cikkszám: CMC-C57

C57 automata airless pisztoly

A pisztoly pneumatikus vezérléssel nyílik és záródik.



Üveggyöngy rendszer kúpos üveggyöngy keverővel

Cikkszám: CMC-DISPERLAR30-CON

Gravitációs üveggyöngyszóró rendszer speciális kivezető rendszerrel.

Ez megakadályozza, hogy a reflex üveggyöngyök elfújódjanak a kötényen keresztül, és így csökkenti a felhasznált anyag mennyiségét.



Line-Gap-Automat C8000

Cikkszám: CMC-EL00032

C8000 vonalhézagoló gép:

CMC Line Gap Machine a CMC jelölőgépekhez.

Vegye figyelembe az RMCD - Road Marking Control Device (útburkolati jelzőberendezés) termékeit is.



Vonalhézag-automatika szivattyú löketméréssel C9000

Cikkszám: CMC-EL00039

C9000 - Automatikus vonalhézagoló gép

CMC vonalrész-automata CMC jelölőgépekhez szivattyú löketméréssel.

Kérjük, vegye figyelembe az RMCD - Road Marking Control Device (Útburkolatjelző ellenőrző berendezés) termékeit is.



90 x 90 cm-es fénypanel 13 lámpával

Cikkszám: CMC-Panel9090_13L



RMCD szabvány

Cikkszám: RMCD-STD

Az RMCD-Road Marking Control Device STANDARD készülékkel egy teljesen új, az RMCD-CAN buszrendszeren alapuló, nagyobb kényelmet nyújtó rendszert fejlesztettünk ki az útburkolati jelzőgépek működtetésére. A variálhatóan konfigurálható rendszer széleskörű alkalmazási lehetőségeket kínál.



Vezető kúp 320 mm

Cikkszám: TEM-12303-320 ZR

PVC, 320 mm, 0,64 kg
fényvisszaverő fólia
RA 2 osztály