

# CMC AR 300 - Stroj na značenie ciest s rôznymi možnosťami konfigurácie



Číslo položky:  
CMC-AR 300

Dĺžka:  
345 cm

Šírka:  
110 cm

Výška:  
210 cm

Hmotnosť:  
1300 kg

Vytvorené 01.01.2025



## Popis

Samohybný bezvzduchový pojazdný stroj na práce, pri ktorých je potrebné zaručiť veľkú kapacitu farby, vysoký značkovací výkon a stabilitu kompaktného pojazdného stroja so 4 kolesami. So zodpovedajúcim príslušenstvom ideálny na značenie 2 čiar reflexnými sklenenými guľôčkami a na značenie 90 cm čiar len jedným prejazdom. Samohybný jazdný stroj na značenie ciest je možné prispôbiť.

### Diesellový motor:

- Výkon 34 k
- Kvapalinové chladenie
- Externý alternátor na nabíjanie batérie

Svetlá, indikátory a otočný maják

### Výstražné znamenie:

pre odbočenie so šípkou smerujúcou doľava/doprava, predbiehanie a dve blikajúce halogénové svetlá

### Hydraulický pohon s:

- 2 motory spojené priamo so zadnými kolesami

# Popis

- Hydraulické negatívne brzdy
- Joystick: ovládanie dopredu, dozadu a neutrál
- Čerpadlo s premenlivým prietokom

## Chladič hydraulického oleja

### Líniová/priechodová automatika

- C9000 s meraním zdvihu čerpadla alebo

### RMCD - zariadenie na kontrolu dopravného značenia

Pravdepodobne najjednoduchšie ovládateľný systém na značenie ciest!

S farebným displejom s vysokým rozlíšením a jedinečným pohonom RMCD!

Pozrite si naše videá na YouTube a odkaz na webovú stránku RMCD.

### Parkovacia brzda:

na predných kolesách

na predných kolesách, hydraulický posilňovač riadenia (značka ZF)

### Polomer riadenia:

7,35 m

### Teleskopický priezor:

na jednoduché predbežné vyznačenie alebo presné opätovné vyznačenie existujúcich čiar

### Automatické vypnutie motora:

ak vodič vstane bez zatiahnutia ručnej brzdy alebo ak niekto otvorí motorový priestor. Zámok sedadla sa dá nastaviť podľa hmotnosti vodiča.

### Volant:

s nastaviteľným sklonom

### Sedadlo:

s nastaviteľnou polohou (vľavo/vpravo, vpredu/vzadu)

### Slnečná strieška

### Nádoba na farbu:

- 300 l
- Vyrobené z nehrdzavejúcej ocele
- s hydraulickým miešadlom

### Nádrž na rozpúšťadlá:

na oplachovanie pištole a hadice na farbu

### Tlaková nádrž na sklenené guľôčky:

100 l. S regulátorom tlaku a odlučovačom vlhkosti

### Bezvzduchové hydraulické piestové čerpadlo:

- max. objemový prietok 12,5 l/min

## Popis

### Dvojvalcový kompresor:

- prietok vzduchu 827 l / min
- s poistným ventilom

### Automatická značkováacia pištoľ:

na pevnom nosiči L (výškovo nastaviteľný). Štandardná tryska pre 10-20 cm čiaru. Šírku čiary možno nastaviť od 10 cm do 30 cm výmenou trysky a/alebo nastavením výšky pištole. Štandardné zavesenie je možné nahradiť pneumatickým zavesením.

### Vysokotlakový farebný filter

### Automatická pištoľ na sklenené perličky:

Difúzor s nastaviteľným sklonom a nastaviteľnými uhlami otvorenia. Regulátor oneskorenia pre perličkovú pištoľ

### MAX. ŠÍRKA LÍNIE:

90 cm (k dispozícii len s príslušným príslušenstvom)

### Elektronický automat linky/medzerníka C8000 s:

- Možnosť výberu 8 rôznych predvolieb
- Možnosť záznamu: celkové počítadlo (označená čiara + neoznačený medzičlánok); celkový počet metrov označenej čiary
- SoundSpeedAlarm: Zvukový signál, keď rýchlosť klesne pod minimálnu rýchlosť alebo prekročí maximálnu rýchlosť. Minimálnu a maximálnu rýchlosť je možné nastaviť. (Na zabezpečenie rovnomernej hrúbky vrstvy označovacieho materiálu).



## Bezvzduchová tryska na povrchové značenie 219

Číslo položky: CMC-200-219



## Bezvzduchová tryska na značenie čiar 319

Číslo položky: CMC-202-319



## Bezvzduchová tryska na povrchové značenie 219

Číslo položky: CMC-662-219

Bezvzduchová tryska TITAN na označovanie povrchov, symbolov atď.  
Uhol striekania: 20 stupňov  
Otvor: 0,019 palca



## Bezvzduchová tryska na povrchové značenie 421

Číslo položky: CMC-662-421

Bezvzduchová tryska TITAN na označovanie povrchov, symbolov atď.  
Uhol striekania: 40 stupňov  
Otvor: 0,021 palca



## Bezvzduchová tryska na povrchové značenie 423

Číslo položky: CMC-662-423

Bezvzduchová tryska TITAN na označovanie povrchov, symbolov atď.

Uhol striekania: 40 stupňov

Otvor: 0,023 palca



## Bezvzduchová tryska na povrchové značenie 519

Číslo položky: CMC-662-519

Bezvzduchová tryska TITAN na označovanie povrchov, symbolov atď.

Uhol striekania: 50 stupňov

Otvor: 0,019 palca



## Bezvzduchová tryska na povrchové značenie 521

Číslo položky: CMC-662-521

Bezvzduchová tryska TITAN na označovanie povrchov, symbolov atď.

Uhol striekania: 50 stupňov

Otvor: 0,021 palca



## Bezvzduchová tryska na značenie ostrých čiar 215

Číslo položky: CMC-697-215

Bezvzduchová tryska TITAN na značenie ostrých čiar.

Uhol striekania: 20 stupňov

Otvory: 0,015 palca



## Bezvzduchová tryska na značenie čiar 217

Číslo položky: CMC-697-217

Bezvzduchová tryska TITAN na značenie ostrých čiar.

Uhol striekania: 20 stupňov

Otvory: 0,017 palca



## Bezvzduchová tryska na značenie čiar 419

Číslo položky: CMC-697-419

Bezvzduchová tryska TITAN na značenie ostrých čiar.

Uhol striekania: 40 stupňov

Otvory: 0,019 palca



## Bezvzduchová tryska na značenie čiar 421

Číslo položky: CMC-697-421

Titánová bezvzduchová tryska na značenie ostrých čiar.

Uhol striekania: 40 stupňov

Otvory: 0,021 palca



## Bezvzduchová tryska na značenie čiar 423

Číslo položky: CMC-697-423

Bezvzduchová tryska TITAN na značenie ostrých čiar.

Uhol striekania: 40 stupňov

Otvory: 0,023 palca



## Bezvzduchová tryska na značenie čiar 621

Číslo položky: CMC-697-621

Bezvzduchová tryska TITAN na značenie ostrých čiar.

Uhol striekania: 60 stupňov

Otvory: 0,021 palca



## Bezvzduchová tryska na značenie čiar 627

Číslo položky: CMC-697-627

Bezvzduchová tryska TITAN na značenie ostrých čiar.

Uhol striekania: 60 stupňov

Otvory: 0,027 palca



## Bezvzduchová tryska na značenie čiar 631

Číslo položky: CMC-697-631

Bezvzduchová tryska TITAN na značenie ostrých čiar.

Uhol striekania: 60 stupňov

Otvory: 0,031 palca



## Fľaša s 250 ml oleja

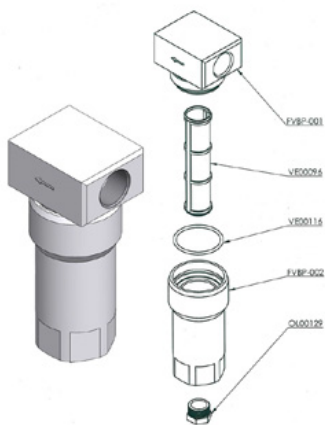
Číslo položky: CMC-BIO46

Fluido Bio 46

Vhodné pre piestové čerpadlá CMC.

Špeciálny olej zabraňuje predčasnému opotrebovaniu čerpadla.

# Náhradné diely



## Nízkotlakový farebný filter FVBP

Číslo položky: CMC-FVBP

Nízkotlakový farebný filter z hliníka vhodný pre značkovacie stroje CMC.



## Pneumatický valec pre označovaciu jednotku

Číslo položky: CMC-GD05

vhodné pre značkovací stroj CMC

Kein Bild verfügbar!

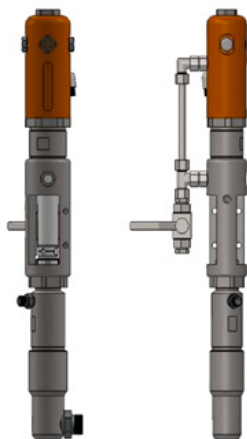
Bitte beachten Sie die Dokumente unter Downloads / Pdf Docs

No picture available!

Please have a look for the documents you will find under Downloads / Pdf Docs

## Sada vnútornej časti nožného pedálu - bez puzdra

Číslo položky: CMC-KIT00014



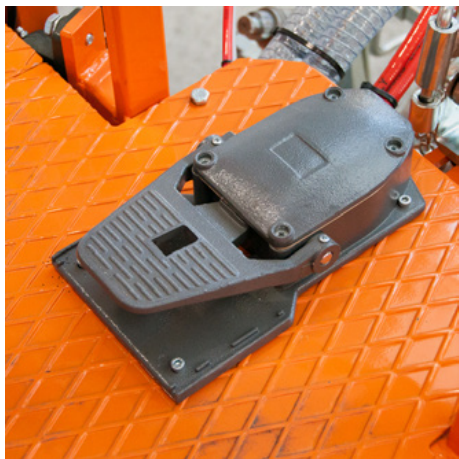
## Bezvzduchové čerpadlo CMC P20

Číslo položky: CMC-P20

Vhodné pre bezvzduchové čerpadlo CMC P20.



# Náhradné diely



## Nožný pedál na spúšťanie automatických zbraní

Číslo položky: CMC-PEDEL

Kein Bild verfügbar!

Bitte beachten Sie die Dokumente unter Downloads / Pdf Docs

No picture available!

Please have a look for the documents you will find under Downloads / Pdf Docs

## Sedadlo vodiča pre L350/AR300/250 CST

Číslo položky: CMC-PL00058



## Regulátor tlaku 1/4 palca pre farebný alebo tlakový systém

Číslo položky: CMC-PN00064

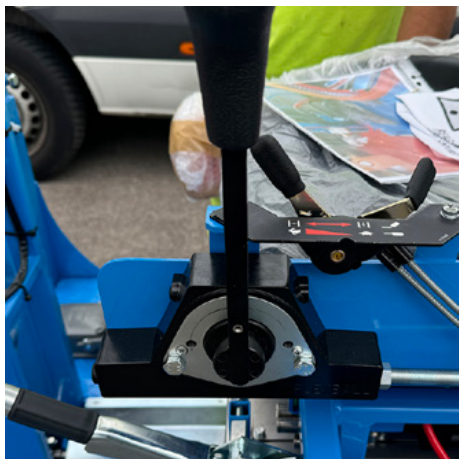
Na prepnutie z funkcie spätného preplachovania na funkciu označovania.



## Zberné koliesko pre snímač

Číslo položky: CMC-SU00031

Na prepnutie z funkcie spätného preplachovania na funkciu označovania.



## Ovládacia páka pohonu

Číslo položky: CMC-SU00165

vhodné pre značkovací stroj CMC



## Vysokotlakový farebný filter 60 ok

Číslo položky: CMC-VE00062

vhodné pre značkovací stroj CMC

Dĺžka: 145 mm

priemer 25 mm



## Vysokotlakový farebný filter s 30 okami

Číslo položky: CMC-VE00110

vhodné pre značkovací stroj CMC

Dĺžka: 145 mm

Priemer: 25 mm



## Bezvzduchová tryska na povrchové značenie 219

Číslo položky: CMC-200-219



## Bezvzduchová tryska na značenie čiar 319

Číslo položky: CMC-202-319



## Bezvzduchová tryska na povrchové značenie 219

Číslo položky: CMC-662-219

Bezvzduchová tryska TITAN na označovanie povrchov, symbolov atď.  
Uhol striekania: 20 stupňov  
Otvor: 0,019 palca



## Bezvzduchová tryska na povrchové značenie 421

Číslo položky: CMC-662-421

Bezvzduchová tryska TITAN na označovanie povrchov, symbolov atď.  
Uhol striekania: 40 stupňov  
Otvor: 0,021 palca



### Bezvzduchová tryska na povrchové značenie 423

Číslo položky: CMC-662-423

Bezvzduchová tryska TITAN na označovanie povrchov, symbolov atď.

Uhol striekania: 40 stupňov

Otvor: 0,023 palca



### Bezvzduchová tryska na povrchové značenie 519

Číslo položky: CMC-662-519

Bezvzduchová tryska TITAN na označovanie povrchov, symbolov atď.

Uhol striekania: 50 stupňov

Otvor: 0,019 palca



### Bezvzduchová tryska na povrchové značenie 521

Číslo položky: CMC-662-521

Bezvzduchová tryska TITAN na označovanie povrchov, symbolov atď.

Uhol striekania: 50 stupňov

Otvor: 0,021 palca



### Bezvzduchová tryska na značenie ostrých čiar 215

Číslo položky: CMC-697-215

Bezvzduchová tryska TITAN na značenie ostrých čiar.

Uhol striekania: 20 stupňov

Otvory: 0,015 palca



## Bezvzduchová tryska na značenie čiar 217

Číslo položky: CMC-697-217

Bezvzduchová tryska TITAN na značenie ostrých čiar.

Uhol striekania: 20 stupňov

Otvory: 0,017 palca



## Bezvzduchová tryska na značenie čiar 419

Číslo položky: CMC-697-419

Bezvzduchová tryska TITAN na značenie ostrých čiar.

Uhol striekania: 40 stupňov

Otvory: 0,019 palca



## Bezvzduchová tryska na značenie čiar 421

Číslo položky: CMC-697-421

Titánová bezvzduchová tryska na značenie ostrých čiar.

Uhol striekania: 40 stupňov

Otvory: 0,021 palca



## Bezvzduchová tryska na značenie čiar 423

Číslo položky: CMC-697-423

Bezvzduchová tryska TITAN na značenie ostrých čiar.

Uhol striekania: 40 stupňov

Otvory: 0,023 palca



### Bezvzduchová tryska na značenie čiar 621

Číslo položky: CMC-697-621

Bezvzduchová tryska TITAN na značenie ostrých čiar.

Uhol striekania: 60 stupňov

Otvory: 0,021 palca



### Bezvzduchová tryska na značenie čiar 627

Číslo položky: CMC-697-627

Bezvzduchová tryska TITAN na značenie ostrých čiar.

Uhol striekania: 60 stupňov

Otvory: 0,027 palca



### Bezvzduchová tryska na značenie čiar 631

Číslo položky: CMC-697-631

Bezvzduchová tryska TITAN na značenie ostrých čiar.

Uhol striekania: 60 stupňov

Otvory: 0,031 palca



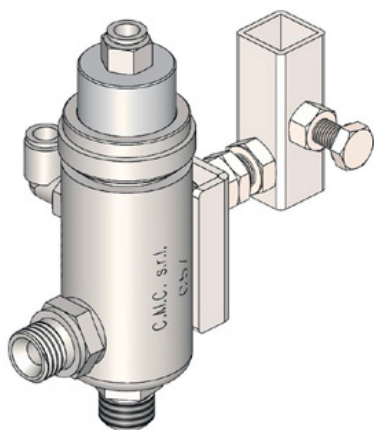
### Fľaša s 250 ml oleja

Číslo položky: CMC-BIO46

Fluido Bio 46

Vhodné pre piestové čerpadlá CMC.

Špeciálny olej zabraňuje predčasnému opotrebovaniu čerpadla.

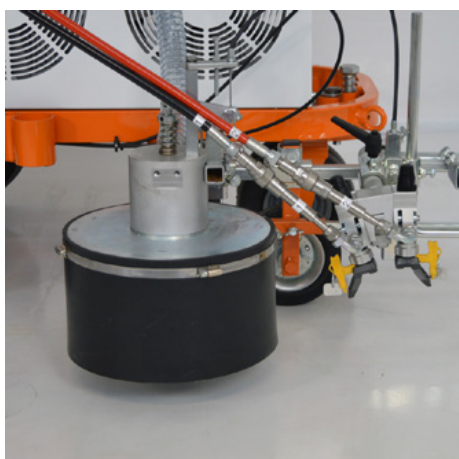


## Automatická bezvzduchová pištoľ - model C57

Číslo položky: CMC-C57

Automatická bezvzduchová pištoľ C57

Pištoľ sa otvára a zatvára pomocou pneumatického ovládania.



## System sklenených perličiek s kónickou šejkrou na sklenené perličky

Číslo položky: CMC-DISPERLAR30-CON

Gravitačný systém rozptylu sklenených guľičiek so špeciálnym výstupným systémom.

Ten zabraňuje odľahovaniu reflexných sklenených guľičiek cez zásteru a znižuje tak množstvo použitého materiálu.



## Line-Gap-Automat C8000

Číslo položky: CMC-EL00032

Stroj C8000 Line Gap:

CMC Line Gap Machine pre značkovacie stroje CMC.

Všimnite si aj výrobky od RMCD - Road Marking Control Device.



## Automatické meranie medzery medzi riadkami s meraním zdvihu čerpadla C9000

Číslo položky: CMC-EL00039

C9000 - Automatický stroj na úpravu medzier v riadkoch

CMC line-gap automat s meraním zdvihu čerpadla pre značkovacie stroje CMC.

Všimnite si tiež produkty RMCD - zariadenie na kontrolu cestného značenia.



### Svetelný panel 90 x 90 cm s 13 svie- tidlami

Číslo položky: CMC-Panel9090\_13L

---



### Štandard RMCD

Číslo položky: RMCD-STD

So zariadením RMCD-Road Marking Control Device STANDARD sme vyvinuli úplne nový systém na pohodlnejšiu obsluhu strojov na značenie ciest, založený na zbernicovom systéme RMCD-CAN. Variabilne konfigurovateľný systém ponúka široké možnosti

---



### Vodiaci kužeľ 320 mm

Číslo položky: TEM-12303-320 ZR

PVC, 320 mm, 0,64 kg  
retroreflexná fólia  
Trieda RA 2

---