

CMC AR 300 - vägmarkeringsmaskin med olika konfigurationsmöjligheter



Artikelnummer:

CMC-AR 300

Längd:

345 cm

Bredd:

110 cm

Höjd:

210 cm

Vikt:

1300 kg

Skapad den 01.01.2025



Beskrivning

Självgående luftfri åkmaskin för arbeten där stor färgkapacitet, hög märkningsprestanda och stabilitet måste garanteras med en kompakt 4-hjuls åkmaskin. Med matchande tillbehör, perfekt för märkning av 2 linjer med reflekterande glaspärlor och för märkning av 90 cm långa linjer i bara en överfart. Den självgående åkbara vägmarkeringsmaskinen kan skräddarsys.

Dieselmotor:

- Effekt 34 hk
- Vätskekyllning
- Extern växelströmgenerator för laddning av batteriet

Lampor, indikatorer och roterande fyr

Varningsskylt:

för omledning med pil som pekar vänster / höger, omkörning och två blinkande halogenlampor

Hydraulisk drivning med:

- 2 motorer kopplade direkt till bakhjulen
- Hydrauliska negativa bromsar

Beskrivning

- Joystick: fram, back och neutral
- Pump med variabel flödes hastighet

Kylare för hydraulolja

Linje/gap automat:

- C9000 med mätning av pumps slag eller

RMCD - Kontrollenhet för vägmarkering

Förmodligen det mest lättanvända systemet för vägmarkering!
Med högupplöst färgdisplay och den unika RMCD-drivenheten!

Se våra YouTube-videor och länken till RMCD-webbplatsen.

Parkeringsbroms:

på framhjulen

Styrning:

på framhjulen, med hydraulisk servostyrning (ZF-märke)

Styrradie:

7,35 m

Teleskopiskt visir:

för enkel förmarkering eller exakt ommarkering av befintliga linjer

Automatisk avstängning av motorn:

om föraren reser sig upp utan att dra åt handbromsen eller om någon öppnar motorrummet.
Sätelåset kan justeras efter förarens vikt.

Ratt:

med justerbar lutning

Säte:

med justerbart läge (vänster/höger, fram/bak)

Soltak

Behållare för färg:

- 300 l
- Tillverkad av rostfritt stål
- med hydraulisk omrörare

Tank för lösningsmedel:

för sköljning av pistol och färgslang

Tryckbehållare för glaspärlor:

100 l. Med tryckregulator och fuktavskiljare

Airless hydraulisk kolvpump:

- max. volymflöde 12,5 l / min

Tvåcylindrig kompressor:

Beskrivning

- Luftflöde 827 l / min
- med övertrycksventil

Automatisk märkningspistol:

på fast L-bärare (höjdjusterbar). Standardmunstycke för 10-20 cm linje. Linjebreddden kan justeras från 10 cm till 30 cm genom att byta munstycke och/eller justera pistolhöjden. Standardfjädringen kan ersättas med en pneumatisk fjädring.

Högtrycks färgfilter

Automatisk pistol för glaspärlor:

Diffusor med justerbar lutning och justerbara öppningsvinklar. Fördröjningsregulator för pärlpistol

MAX. LINJEBREDD:

90 cm (endast tillgänglig med matchande tillbehör)

Elektronisk linje/gap-automat C8000 med:

- Möjlighet att välja 8 olika förinställningar
- Registreringsalternativ: totalräknare (markerad linje + ommarkerad mellanstycke); totalt antal meter markerad linje
- soundSpeedAlarm: Låter när hastigheten underskrider minimihastigheten eller överskrider maximihastigheten. Minsta och högsta hastighet kan ställas in. (För att säkerställa en jämn skiktjocklek på markeringsmaterialet).
- Möjliggör styrning av upp till 3 pistoler (om maskinen är utrustad med 3 pistoler)



Airless-munstycke för ytmarkeringar 219

Artikelnummer: CMC-200-219



Airless munstycke för linjemarkering 319

Artikelnummer: CMC-202-319



Airless-munstycke för ytmarkeringar 219

Artikelnummer: CMC-662-219

TITAN airless-munstycke för märkning av ytor, symboler m.m.

Sprutvinkel: 20 grader

Borrning: 0,019 tum



Airless-munstycke för ytmarkeringar 421

Artikelnummer: CMC-662-421

TITAN airless-munstycke för märkning av ytor, symboler m.m.

Sprutvinkel: 40 grader

Borrning: 0,021 tum



Airless-munstycke för ytmarkeringar 423

Artikelnummer: CMC-662-423

TITAN airless-munstycke för märkning av ytor, symboler m.m.

Sprutvinkel: 40 grader

Borrning: 0,023 tum



Airless-munstycke för ytmarkeringar 519

Artikelnummer: CMC-662-519

TITAN airless-munstycke för märkning av ytor, symboler m.m.

Sprutvinkel: 50 grader

Borrning: 0,019 tum



Airless-munstycke för ytmarkeringar 521

Artikelnummer: CMC-662-521

TITAN airless-munstycke för märkning av ytor, symboler m.m.

Sprutvinkel: 50 grader

Borrning: 0,021 tum



Airless-munstycke för linjemarkeringar 215

Artikelnummer: CMC-697-215

TITAN airless-munstycke för märkning av skarpa linjer.

Sprutvinkel: 20 grader

Borrning: 0,015 tum



Airless munstycke för linjemarkering 217

Artikelnummer: CMC-697-217

TITAN airless-munstycke för märkning av skarpa linjer.

Sprutvinkel: 20 grader

Borrning: 0,017 tum



Airless munstycke för linjemarkeringar 419

Artikelnummer: CMC-697-419

TITAN airless-munstycke för märkning av skarpa linjer.

Sprutvinkel: 40 grader

Borrning: 0,019 tum



Airless munstycke för linjemarkeringar 421

Artikelnummer: CMC-697-421

Airless-munstycke i titan för märkning av skarpa linjer.

Sprayvinkel: 40 grader

Borrning: 0,021 tum



Airless munstycke för linjemarkeringar 423

Artikelnummer: CMC-697-423

TITAN airless-munstycke för märkning av skarpa linjer.

Sprutvinkel: 40 grader

Borrning: 0,023 tum

Reservdelar



Airless munstycke för linjemarkeringar 621

Artikelnummer: CMC-697-621

TITAN airless-munstycke för märkning av skarpa linjer.

Sprutvinkel: 60 grader

Borrning: 0,021 tum



Airless munstycke för linjemarkeringar 627

Artikelnummer: CMC-697-627

TITAN airless-munstycke för märkning av skarpa linjer.

Sprutvinkel: 60 grader

Borrning: 0,027 tum



Luftlöst munstycke för linjemarkeringar 631

Artikelnummer: CMC-697-631

TITAN airless-munstycke för märkning av skarpa linjer.

Sprutvinkel: 60 grader

Borrning: 0,031 tum



Flaska med 250 ml pumpolja

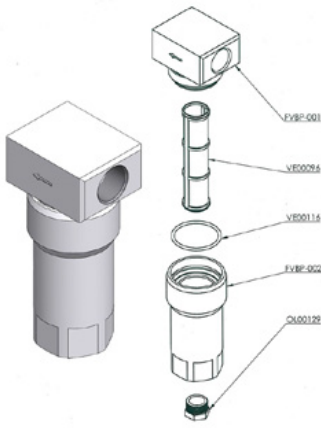
Artikelnummer: CMC-BIO46

Fluido Bio 46

Lämplig för CMC kolvumpar.

Specialoljan förhindrar för tidigt slitage på pumpen.

Reservdelar



Lågtrycksfärgfilter FVBP

Artikelnummer: CMC-FVBP

Lågtrycksfärgfilter av aluminium lämpligt för CMC-märkningsmaskiner.



Pneumatisk cylinder för märkningsenhet

Artikelnummer: CMC-GD05

lämplig för CMC-märkningsmaskin

Kein Bild verfügbar!

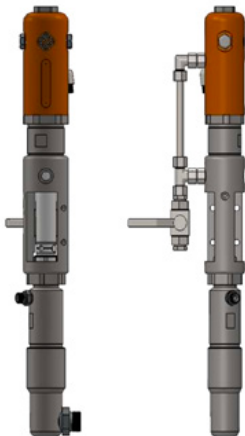
Bitte beachten Sie die Dokumente unter Downloads / Pdf Docs

No picture available!

Please have a look for the documents you will find under Downloads / Pdf Docs

Set inre del fotpedal - utan hölje

Artikelnummer: CMC-KIT00014

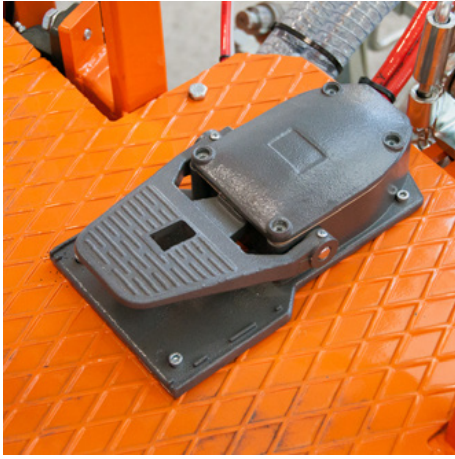


CMC P20 luftfri pump

Artikelnummer: CMC-P20

Lämplig för CMC airless-pump P20.

Reservdelar



Fotpedal för att utlösa automatiska vapen

Artikelnummer: CMC-PEDEL

Kein Bild verfügbar!

Bitte beachten Sie die Dokumente unter Downloads / Pdf Docs

No picture available!

Please have a look for the documents you will find under Downloads / Pdf Docs

Förarsäte för L350/AR300/250 CST

Artikelnummer: CMC-PL00058



Tryckregulator 1/4 tum för färg- eller trycksystem

Artikelnummer: CMC-PN00064

För omkoppling från backspolningsfunktion till märkningsfunktion.

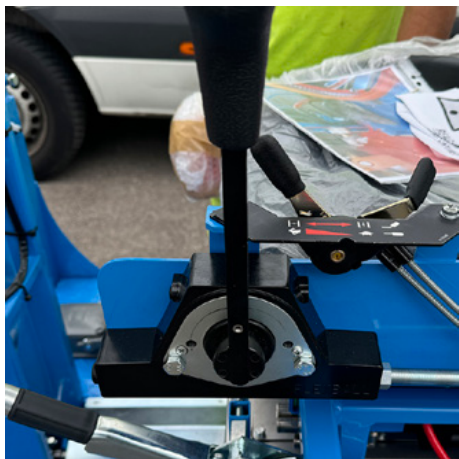


Upptagningshjul för encoder

Artikelnummer: CMC-SU00031

För att växla från backspolningsfunktionen till märkningsfunktionen.

Reservdelar



Spak för drivningskontroll

Artikelnummer: CMC-SU00165

lämplig för CMC-märkningsmaskin



Högtrycks färgfilter 60 mesh

Artikelnummer: CMC-VE00062

lämplig för CMC-märkningsmaskin

Längd: 145 mm

Diameter 25 mm



Högtrycksfärgfilter 30 mesh

Artikelnummer: CMC-VE00110

lämplig för CMC-märkningsmaskin

Längd: 145 mm

Diameter: 25 mm

Tillbehör/förlängningar



Airless-munstycke för ytmarkeringar 219

Artikelnummer: CMC-200-219



Airless munstycke för linjemarkering 319

Artikelnummer: CMC-202-319



Airless-munstycke för ytmarkeringar 219

Artikelnummer: CMC-662-219

TITAN airless-munstycke för märkning av ytor, symboler m.m.

Sprutvinkel: 20 grader

Borrning: 0,019 tum



Airless-munstycke för ytmarkeringar 421

Artikelnummer: CMC-662-421

TITAN airless-munstycke för märkning av ytor, symboler m.m.

Sprutvinkel: 40 grader

Borrning: 0,021 tum

Tillbehör/förlängningar



Airless-munstycke för ytmarkeringar 423

Artikelnummer: CMC-662-423

TITAN airless-munstycke för märkning av ytor, symboler m.m.

Sprutvinkel: 40 grader

Borrning: 0,023 tum



Airless-munstycke för ytmarkeringar 519

Artikelnummer: CMC-662-519

TITAN airless-munstycke för märkning av ytor, symboler m.m.

Sprutvinkel: 50 grader

Borrning: 0,019 tum



Airless-munstycke för ytmarkeringar 521

Artikelnummer: CMC-662-521

TITAN airless-munstycke för märkning av ytor, symboler m.m.

Sprutvinkel: 50 grader

Borrning: 0,021 tum



Airless-munstycke för linjemarkeringar 215

Artikelnummer: CMC-697-215

TITAN airless-munstycke för märkning av skarpa linjer.

Sprutvinkel: 20 grader

Borrning: 0,015 tum



Airless munstycke för linjemarkering 217

Artikelnummer: CMC-697-217

TITAN airless-munstycke för märkning av skarpa linjer.

Sprutvinkel: 20 grader

Borrning: 0,017 tum



Airless munstycke för linjemarkeringar 419

Artikelnummer: CMC-697-419

TITAN airless-munstycke för märkning av skarpa linjer.

Sprutvinkel: 40 grader

Borrning: 0,019 tum



Airless munstycke för linjemarkeringar 421

Artikelnummer: CMC-697-421

Airless-munstycke i titan för märkning av skarpa linjer.

Sprayvinkel: 40 grader

Borrning: 0,021 tum



Airless munstycke för linjemarkeringar 423

Artikelnummer: CMC-697-423

TITAN airless-munstycke för märkning av skarpa linjer.

Sprutvinkel: 40 grader

Borrning: 0,023 tum

Tillbehör/förlängningar



Airless munstycke för linjemarkeringar 621

Artikelnummer: CMC-697-621

TITAN airless-munstycke för märkning av skarpa linjer.

Sprutvinkel: 60 grader

Borrning: 0,021 tum



Airless munstycke för linjemarkeringar 627

Artikelnummer: CMC-697-627

TITAN airless-munstycke för märkning av skarpa linjer.

Sprutvinkel: 60 grader

Borrning: 0,027 tum



Luftlöst munstycke för linjemarkeringar 631

Artikelnummer: CMC-697-631

TITAN airless-munstycke för märkning av skarpa linjer.

Sprutvinkel: 60 grader

Borrning: 0,031 tum



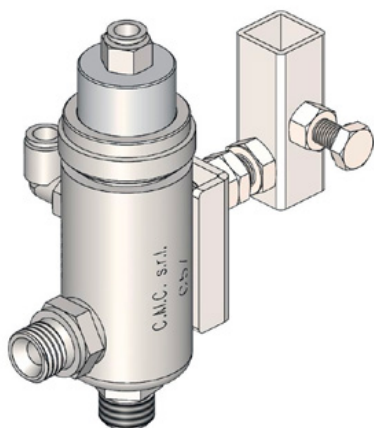
Flaska med 250 ml pumpolja

Artikelnummer: CMC-BIO46

Fluido Bio 46

Lämplig för CMC kolvumpar.

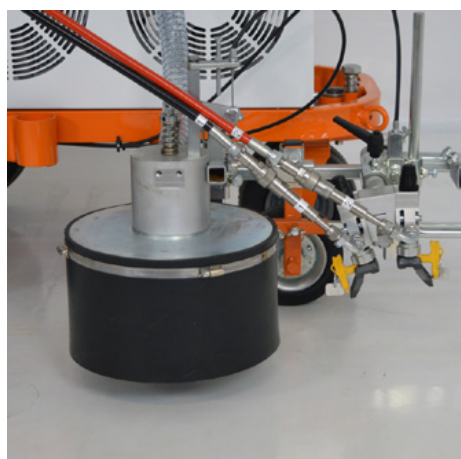
Specialoljan förhindrar för tidigt slitage på pumpen.



Automatisk airless-pistol - modell C57

Artikelnummer: CMC-C57

C57 automatisk airless-pistol
Pistolen öppnas och stängs med hjälp av pneumatisk styrning.



System för glaspärlor med konisk glaspärlnskakare

Artikelnummer: CMC-DISPERLAR30-CON

Spridningssystem för glaspärlor genom gravitation med speciellt utloppssystem.

Detta förhindrar att reflexglaspärlorna blåser iväg genom förklädet och minskar därmed mängden material som används.



Linjeavståndsautomat C8000

Artikelnummer: CMC-EL00032

C8000 Maskin för linjeavstånd:

CMC Line Gap Machine för CMC markeringsmaskiner.
Notera även produkterna från RMCD - Road Marking Control Device.



Automatisk linjespalt med mätning av pumpens slaglängd C9000

Artikelnummer: CMC-EL00039

C9000 - Automatisk maskin för linjespalt

CMC line-gap automat med pumpslagmätning för CMC markeringsmaskiner.

Observera även produkterna för RMCD - Road Marking Control Device.

Tillbehör/förlängningar



Ljuspanel 90 x 90 cm med 13 lampor

Artikelnummer: CMC-Panel9090_13L



RMCD-standard

Artikelnummer: RMCD-STD

Med RMCD-Road Marking Control Device STANDARD har vi utvecklat ett helt nytt system för bekvämare drift av vägmarkeringsmaskiner, baserat på bussystemet RMCD-CAN. Det variabelt konfigurerbara systemet erbjuder ett brett spektrum av applikationer.



Styrkägel 320 mm

Artikelnummer: TEM-12303-320 ZR

PVC, 320 mm, 0,64 kg
Retroreflekterande film
Klass RA 2
