

CMC AR 300 - Stroj za označevanje cest z različnimi možnostmi konfiguracije



Številka izdelka:

CMC-AR 300

Dolžina:

345 cm

Širina:

110 cm

Višina:

210 cm

Teža:

1300 kg

Ustvarjeno 01.01.2025



Opis

Samovozni brezdračni vozni stroj za delo, pri katerem je treba zagotoviti veliko zmogljivost barvanja, visoko zmogljivost označevanja in stabilnost s kompaktnim voznim strojem s štirimi kolesi. Z ustrežno dodatno opremo je idealen za označevanje 2 črt z odsevnimi steklenimi kroglicami in za označevanje 90-centimetrskih črt z enim samim prehodom. Samovozeči vozni stroj za označevanje cest je mogoče prilagoditi.

Dizelski motor:

- Moč 34 KM
- Tekočinsko hlajenje
- Zunanji alternator za polnjenje akumulatorja

Luči, indikatorji in vrtljivi svetilnik

Opozorilni znak:

za preusmeritev s puščico, ki kaže levo/desno, za prehitevanje in dvema utripajočima halogenskima lučema

Hidravlični pogon z:

Opis

- 2 motorja, ki sta neposredno povezana z zadnjimi kolesi
- Hidravlične negativne zavore
- Joystick: upravljanje naprej, nazaj in v nevtralnem položaju
- Črpalka s spremenljivim pretokom

Hladilnik hidravličnega olja

Avtomatizacija linije/razdalje

- C9000 z merjenjem hoda črpalke ali

RMCD - naprava za nadzor cestnega označevanja

Verjetno najpreprostejši sistem za označevanje cest!

Z barvnim zaslonom visoke ločljivosti in edinstvenim pogonom RMCD!

Oglejte si naše videoposnetke na YouTubeu in povezavo do spletne strani RMCD.

Parkirna zavora:

na sprednjih kolesih

Krmiljenje:

na sprednjih kolesih, s hidravličnim servo krmiljenjem (blagovna znamka ZF)

Radij krmiljenja:

7,35 m

Teleskopski vizir:

za enostavno predhodno označevanje ali natančno ponovno označevanje obstoječih črt

Samodejni izklop motorja:

če voznik vstane, ne da bi pritisnil ročno zavoro, ali če kdo odpre motorni prostor. Blokado sedeža je mogoče prilagoditi voznikovi teži.

Volan:

z nastavljenim nagibom

Sedež:

z nastavljenim položajem (levo / desno, spredaj / zadaj)

Nadstrešek za sonce

Posoda za barvo:

- 300 l
- Iz nerjavečega jekla
- s hidravličnim mešalnikom

Posoda za topilo:

za izpiranje pištole in cevi za barvo

Tlačni rezervoar za steklene kroglice:

100 l. Z regulatorjem tlaka in separatorjem vlage

Hidravlična batna črpalka brez zraka:

- Največji volumenski pretok 12,5 l/min.

Opis

Dvovaljni kompresor:

- pretok zraka 827 l/min
- z varnostnim ventilom

Avtomatska pištola za označevanje:

na fiksnem nosilcu L (nastavljiva po višini). Standardna šoba za linijo 10-20 cm. Širino črte je mogoče prilagoditi od 10 cm do 30 cm z zamenjavo šobe in/ali nastavitvijo višine pištole. Standardno vzmetenje je mogoče zamenjati s pnevmatskim vzmetenjem.

Visokotlačni barvni filter

Avtomatska pištola za steklene kroglice:

Difuzor z nastavljivim naklonom in nastavljivimi koti odpiranja. Regulator z zakasnitvijo za pištolo za kroglice

MAX. ŠIRINA LINE:

90 cm (na voljo samo z ustreznimi dodatki)

Elektronski avtomat za linijo/razmik C8000 z:

- z možnostjo izbire 8 različnih prednastavitev
- Možnost zapisovanja: skupni števec (označena linija + neoznačen vmesni kos); skupni metri označene linije
- SoundSpeedAlarm: Zveni, ko hitrost pade pod najmanjšo hitrost ali preseže največjo hitrost. Nastavite lahko najmanjšo in največjo hitrost. (Za zagotovitev enakomerne debeline plasti označevalnega materiala).
- Omogoča nadzor do 3 pištol (če je stroj opremljen s tremi pištolami)



Brezzračna šoba za označevanje površin 219

Številka izdelka: CMC-200-219



Brezzračna šoba za označevanje črt 319

Številka izdelka: CMC-202-319



Brezzračna šoba za označevanje površin 219

Številka izdelka: CMC-662-219

Brezzračna šoba TITAN za označevanje površin, simbolov itd.
Kot razprševanja: 20 stopinj
Odprtina: 0,019 palca



Brezzračna šoba za označevanje površin 421

Številka izdelka: CMC-662-421

Brezzračna šoba TITAN za označevanje površin, simbolov itd.
Kot razprševanja: 40 stopinj
Odprtina: 0,021 palca



Brezzračna šoba za označevanje površin 423

Številka izdelka: CMC-662-423

Brezzračna šoba TITAN za označevanje površin, simbolov itd.

Kot razprševanja: 40 stopinj

Odprtina: 0,023 palca



Brezzračna šoba za označevanje površin 519

Številka izdelka: CMC-662-519

Brezzračna šoba TITAN za označevanje površin, simbolov itd.

Kot razprševanja: 50 stopinj

Odprtina: 0,019 palca



Brezzračna šoba za označevanje površin 521

Številka izdelka: CMC-662-521

Brezzračna šoba TITAN za označevanje površin, simbolov itd.

Kot razprševanja: 50 stopinj

Odprtina: 0,021 palca



Brezzračna šoba za označevanje črt 215

Številka izdelka: CMC-697-215

Brezzračna šoba TITAN za označevanje ostrih črt.

Kot razprševanja: 20 stopinj

Odprtina: 0,015 palca



Brezzračna šoba za označevanje črt 217

Številka izdelka: CMC-697-217

Brezzračna šoba TITAN za označevanje ostrih črt.

Kot razprševanja: 20 stopinj

Odprtina: 0,017 palca



Brezzračna šoba za označevanje črt 419

Številka izdelka: CMC-697-419

Brezzračna šoba TITAN za označevanje ostrih črt.

Kot razprševanja: 40 stopinj

Odprtina: 0,019 palca



Brezzračna šoba za označevanje črt 421

Številka izdelka: CMC-697-421

Titanijeva brezzračna šoba za označevanje ostrih črt.

Kot razprševanja: 40 stopinj

Odprtina: 0,021 palca



Brezzračna šoba za označevanje črt 423

Številka izdelka: CMC-697-423

Brezzračna šoba TITAN za označevanje ostrih črt.

Kot razprševanja: 40 stopinj

Odprtina: 0,023 palca



Brezzračna šoba za označevanje črt 621

Številka izdelka: CMC-697-621

Brezzračna šoba TITAN za označevanje ostrih črt.

Kot razprševanja: 60 stopinj

Odprtina: 0,021 palca



Brezzračna šoba za označevanje črt 627

Številka izdelka: CMC-697-627

Brezzračna šoba TITAN za označevanje ostrih črt.

Kot razprševanja: 60 stopinj

Odprtina: 0,027 palca



Brezzračna šoba za označevanje črt 631

Številka izdelka: CMC-697-631

Brezzračna šoba TITAN za označevanje ostrih črt.

Kot razprševanja: 60 stopinj

Odprtina: 0,031 palca



Steklenica z 250 ml črpalnega olja

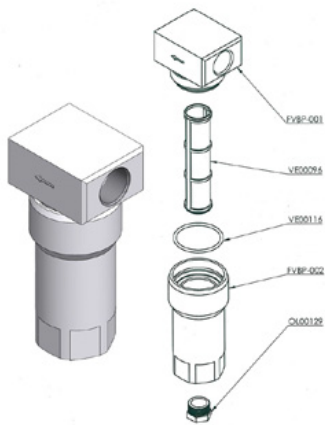
Številka izdelka: CMC-BIO46

Fluido Bio 46

Primeren za batne črpalke CMC.

Posebno olje preprečuje prezgodnjo obrabo črpalke.

Rezervni deli



Nizkotlačni barvni filter FVBP

Številka izdelka: CMC-FVBP

Nizkotlačni barvni filter iz aluminija, primeren za označevalne stroje CMC.



Pnevmatski cilindar za označevalno enoto

Številka izdelka: CMC-GD05

primeren za stroj za označevanje CMC

Kein Bild verfügbar!

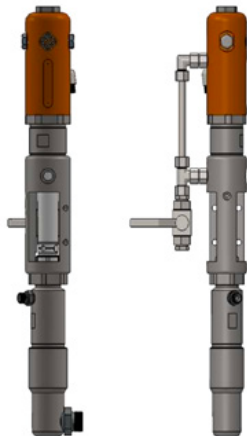
Bitte beachten Sie die Dokumente unter Downloads / Pdf Docs

No picture available!

Please have a look for the documents you will find under Downloads / Pdf Docs

Set notranjega dela stopalke - brez ohišja

Številka izdelka: CMC-KIT00014

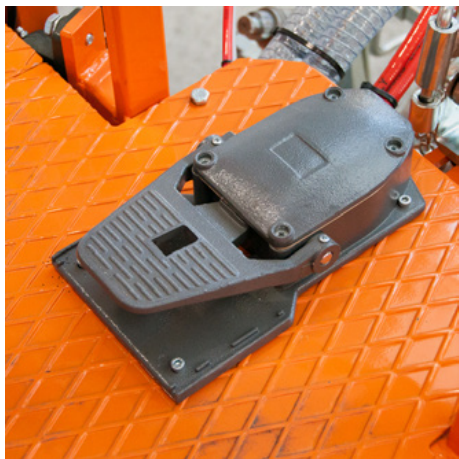


CMC P20 brezzračna črpalka

Številka izdelka: CMC-P20

Primerno za CMC brezzračno črpalko P20.

Rezervni deli



Nožni pedal za sprožitev avtomatskih pištol

Številka izdelka: CMC-PEDEL

Kein Bild verfügbar!

Bitte beachten Sie die Dokumente unter Downloads / Pdf Docs

No picture available!

Please have a look for the documents you will find under Downloads / Pdf Docs

Voznikov sedež za L350/AR300/250 CST

Številka izdelka: CMC-PL00058



Regulator tlaka 1/4 palca za barvni ali tlačni sistem

Številka izdelka: CMC-PN00064

Za preklop iz funkcije povratnega izpiranja na funkcijo označevanja.

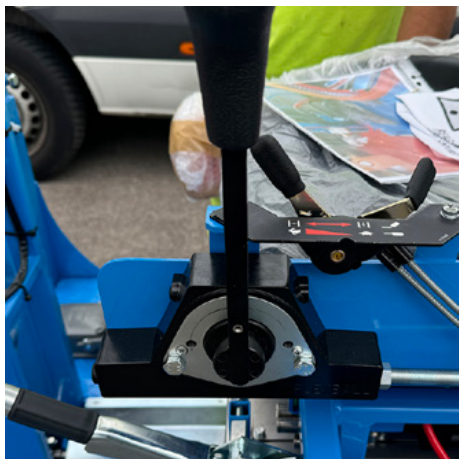


Vzemno kolo za enkoder

Številka izdelka: CMC-SU00031

Za preklop iz funkcije povratnega izpiranja v funkcijo označevanja.

Rezervni deli



Ročica za upravljanje pogona

Številka izdelka: CMC-SU00165

primeren za stroj za označevanje CMC



Visokotlačni barvni filter 60 mesh

Številka izdelka: CMC-VE00062

primeren za stroj za označevanje CMC

Dolžina: dolžina: 145 mm

premer 25 mm



Visokotlačni barvni filter 30 mesh

Številka izdelka: CMC-VE00110

primeren za stroj za označevanje CMC

Dolžina: dolžina: 145 mm

Premer: 1,5 mm: 25 mm: 25 mm



Brezzračna šoba za označevanje površin 219

Številka izdelka: CMC-200-219



Brezzračna šoba za označevanje črt 319

Številka izdelka: CMC-202-319



Brezzračna šoba za označevanje površin 219

Številka izdelka: CMC-662-219

Brezzračna šoba TITAN za označevanje površin, simbolov itd.
Kot razprševanja: 20 stopinj
Odprtina: 0,019 palca



Brezzračna šoba za označevanje površin 421

Številka izdelka: CMC-662-421

Brezzračna šoba TITAN za označevanje površin, simbolov itd.
Kot razprševanja: 40 stopinj
Odprtina: 0,021 palca



Brezzračna šoba za označevanje površin 423

Številka izdelka: CMC-662-423

Brezzračna šoba TITAN za označevanje površin, simbolov itd.

Kot razprševanja: 40 stopinj

Odprtina: 0,023 palca



Brezzračna šoba za označevanje površin 519

Številka izdelka: CMC-662-519

Brezzračna šoba TITAN za označevanje površin, simbolov itd.

Kot razprševanja: 50 stopinj

Odprtina: 0,019 palca



Brezzračna šoba za označevanje površin 521

Številka izdelka: CMC-662-521

Brezzračna šoba TITAN za označevanje površin, simbolov itd.

Kot razprševanja: 50 stopinj

Odprtina: 0,021 palca



Brezzračna šoba za označevanje črt 215

Številka izdelka: CMC-697-215

Brezzračna šoba TITAN za označevanje ostrih črt.

Kot razprševanja: 20 stopinj

Odprtina: 0,015 palca



Brezzračna šoba za označevanje črt 217

Številka izdelka: CMC-697-217

Brezzračna šoba TITAN za označevanje ostrih črt.

Kot razprševanja: 20 stopinj

Odprtina: 0,017 palca



Brezzračna šoba za označevanje črt 419

Številka izdelka: CMC-697-419

Brezzračna šoba TITAN za označevanje ostrih črt.

Kot razprševanja: 40 stopinj

Odprtina: 0,019 palca



Brezzračna šoba za označevanje črt 421

Številka izdelka: CMC-697-421

Titanijeva brezzračna šoba za označevanje ostrih črt.

Kot razprševanja: 40 stopinj

Odprtina: 0,021 palca



Brezzračna šoba za označevanje črt 423

Številka izdelka: CMC-697-423

Brezzračna šoba TITAN za označevanje ostrih črt.

Kot razprševanja: 40 stopinj

Odprtina: 0,023 palca



Brezzračna šoba za označevanje črt 621

Številka izdelka: CMC-697-621

Brezzračna šoba TITAN za označevanje ostrih črt.

Kot razprševanja: 60 stopinj

Odprtina: 0,021 palca



Brezzračna šoba za označevanje črt 627

Številka izdelka: CMC-697-627

Brezzračna šoba TITAN za označevanje ostrih črt.

Kot razprševanja: 60 stopinj

Odprtina: 0,027 palca



Brezzračna šoba za označevanje črt 631

Številka izdelka: CMC-697-631

Brezzračna šoba TITAN za označevanje ostrih črt.

Kot razprševanja: 60 stopinj

Odprtina: 0,031 palca



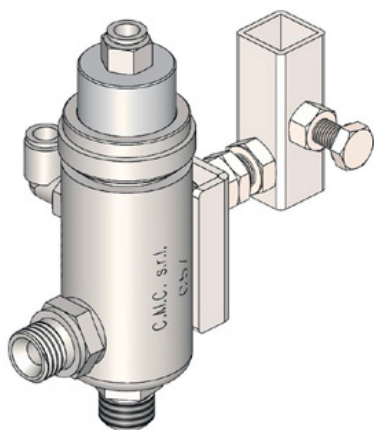
Steklenica z 250 ml črpalnega olja

Številka izdelka: CMC-BIO46

Fluido Bio 46

Primeren za batne črpalke CMC.

Posebno olje preprečuje prezgodnjo obrabo črpalke.

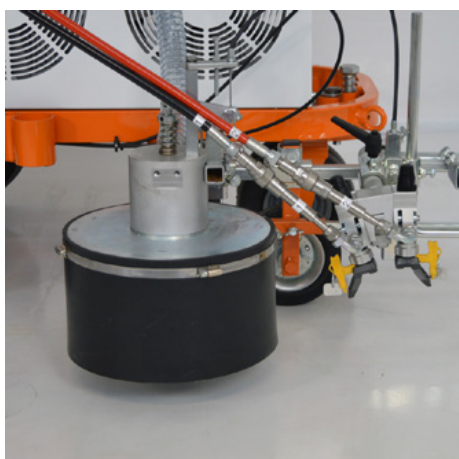


Avtomatska pištola brez zračnega toka - model C57

Številka izdelka: CMC-C57

C57 avtomatska pištola brez zraka

Pištola se odpira in zapira s pnevmatskim upravljanjem.



Sistem za steklene kroglice s stožčastim stresalnikom steklenih kroglic

Številka izdelka: CMC-DISPERLAR30-CON

Gravitacijski sistem za razprševanje steklenih kroglic s posebnim sistemom odvajanja.

Ta preprečuje, da bi refleksne steklene kroglice odpihnile skozi predpasnik, in tako zmanjšuje količino uporabljenega materiala.



Line-Gap-Automat C8000

Številka izdelka: CMC-EL00032

C8000 Line Gap Machine:
za označevalne stroje CMC.

Upoštevajte tudi izdelke RMCD - naprave za nadzor cestnega označevanja.



Avtomatski linijski vmesnik z merjenjem hoda črpalke C9000

Številka izdelka: CMC-EL00039

C9000 - Avtomatski stroj za linijske vrzeli

CMC avtomat za linijske vrzeli z merjenjem hoda črpalke za označevalne stroje CMC.

Upoštevajte tudi izdelke RMCD - naprave za nadzor cestnega označevanja.



Svetlobna plošča 90 x 90 cm s 13 svetilkami

Številka izdelka: CMC-Panel9090_13L



Standard RMCD

Številka izdelka: RMCD-STD

Z RMCD-Road Marking Control Device STANDARD smo razvili popolnoma nov sistem za bolj udobno upravljanje strojev za označevanje cest, ki temelji na sistemu vodila RMCD-CAN. Ta sistem, ki ga je mogoče različno konfigurirati, ponuja široko paleto aplikacij.



Vodilni stožec 320 mm

Številka izdelka: TEM-12303-320 ZR

PVC, 320 mm, 0,64 kg
odsevna folija
Razred RA 2
