

CMC AR 300 - Máquina de marcado de carreteras con diferentes posibilidades de configuración



Número de artículo:

CMC-AR 300

Largo:

345 cm

Anchura:

110 cm

Altura:

210 cm

Peso:

1300 kg

Creado el 01.01.2025



Descripción

Máquina autopropulsada airless con conductor a bordo para trabajos en los que se debe garantizar una gran capacidad de pintura, un alto rendimiento de marcaje y estabilidad con una máquina compacta con conductor a bordo de 4 ruedas. Con accesorios a juego, ideal para marcar 2 líneas con perlas de vidrio reflectantes y para marcar líneas de 90 cm en una sola pasada. La máquina de señalización vial autopropulsada puede personalizarse.

Motor diesel:

- Potencia 34 CV
- Refrigeración por líquido
- Alternador externo para cargar la batería

Luces, indicadores y faro giratorio

Señal de advertencia:

para desvío con flecha hacia la izquierda / derecha, adelantamiento y dos luces halógenas intermitentes

Accionamiento hidráulico con:

Descripción

- 2 motores acoplados directamente a las ruedas traseras
- Frenos negativos hidráulicos
- Joystick: control de marcha adelante, marcha atrás y punto muerto
- Bomba con caudal variable

Enfriador de aceite hidráulico

Autómata línea/espacio

- C9000 con medición de la carrera de la bomba o

RMCD - Dispositivo de control de señalización vial

Probablemente el sistema más fácil de manejar para la señalización vial. Con pantalla en color de alta resolución y el exclusivo accionamiento RMCD.

Vea nuestros vídeos en YouTube y el enlace a la página web del RMCD.

Freno de estacionamiento:

en las ruedas delanteras

Dirección:

en las ruedas delanteras, mediante dirección asistida hidráulica (marca ZF)

Radio de dirección:

7,35 m

Visera telescópica

para facilitar el premarcado o el remarcado preciso de las líneas existentes

Desconexión automática del motor

si el conductor se levanta sin accionar el freno de mano o si alguien abre el compartimento del motor. El bloqueo del asiento puede ajustarse al peso del conductor.

Volante:

Con inclinación regulable.

Asiento:

con posición ajustable (izquierda / derecha, delante / detrás)

Toldo parasol

Contenedor de pintura

- 300 l
- De acero inoxidable
- con agitador hidráulico

Depósito de disolvente:

para enjuagar la pistola y la manguera de pintura

Depósito de presión de microesferas de vidrio:

100 l. Con regulador de presión y separador de humedad

Bomba de pistón hidráulica airless:

- caudal máx. 12,5 l / min

Descripción

Compresor de dos cilindros:

- Caudal de aire 827 l / min
- con válvula limitadora de presión

Pistola de marcado automática:

sobre soporte fijo en L (regulable en altura). Boquilla estándar para línea de 10-20 cm. La anchura de la línea puede ajustarse de 10 cm a 30 cm cambiando la boquilla y/o ajustando la altura de la pistola. La suspensión estándar puede sustituirse por una suspensión neumática.

Filtro de color de alta presión

Pistola automática de microesferas de vidrio:

Difusor con inclinación regulable y ángulos de apertura ajustables. Regulador de retardo para pistola de microesferas

ANCHO DE LÍNEA:

90 cm (sólo disponible con accesorios a juego)

Autómata electrónico de línea/espacio C8000 con:

- Posibilidad de seleccionar 8 preajustes diferentes
- Opción de grabación: contador total (línea marcada + pieza intermedia sin marcar); metros totales de línea marcada
- soundSpeedAlarm: Suena cuando la velocidad cae por debajo de la velocidad mínima o supera la velocidad máxima. Se pueden configurar las velocidades mínima y máxima. (Para garantizar un grosor de capa uniforme del material de marcado).
- Permite controlar hasta 3 pistolas (si la máquina está equipada con 3 pistolas)

Piezas de recambio



Boquilla Airless para marcas de superficie 219

Número de artículo: CMC-200-219



Boquilla Airless para marcar líneas 319

Número de artículo: CMC-202-319



Boquilla airless para marcado de superficies 219

Número de artículo: CMC-662-219

Boquilla airless TITAN para marcar superficies, símbolos, etc.
Ángulo de pulverización 20 grados
Agujero 0,019 pulgadas



Boquilla airless para marcado de superficies 421

Número de artículo: CMC-662-421

Boquilla airless TITAN para marcar superficies, símbolos, etc.
Ángulo de pulverización 40 grados
Agujero 0,021 pulgadas

Piezas de recambio



Boquilla airless para marcado de superficies 423

Número de artículo: CMC-662-423

Boquilla airless TITAN para marcar superficies, símbolos, etc.
Ángulo de pulverización 40 grados
Agujero 0,023 pulgadas



Boquilla airless para marcado de superficies 519

Número de artículo: CMC-662-519

Boquilla airless TITAN para marcar superficies, símbolos, etc.
Ángulo de pulverización 50 grados
Agujero 0,019 pulgadas



Boquilla airless para marcado de superficies 521

Número de artículo: CMC-662-521

Boquilla airless TITAN para marcar superficies, símbolos, etc.
Ángulo de pulverización 50 grados
Agujero 0,021 pulgadas



Boquilla Airless para marcar líneas 215

Número de artículo: CMC-697-215

Boquilla airless TITAN para marcar líneas nítidas.
Ángulo de pulverización: 20 grados
Agujero 0,015 pulgadas

Piezas de recambio



Boquilla Airless para marcar líneas 217

Número de artículo: CMC-697-217

Boquilla airless TITAN para marcar líneas nítidas.

Ángulo de pulverización: 20 grados

Agujero 0,017 pulgadas



Boquilla Airless para marcar líneas 419

Número de artículo: CMC-697-419

Boquilla airless TITAN para marcar líneas nítidas.

Ángulo de pulverización: 40 grados

Agujero 0,019 pulgadas



Boquilla Airless para marcar líneas 421

Número de artículo: CMC-697-421

Boquilla airless de titanio para marcar líneas nítidas.

Ángulo de pulverización: 40 grados

Agujero 0,021 pulgadas



Boquilla Airless para marcar líneas 423

Número de artículo: CMC-697-423

Boquilla airless TITAN para marcar líneas nítidas.

Ángulo de pulverización: 40 grados

Agujero 0,023 pulgadas

Piezas de recambio



Boquilla Airless para el marcado de líneas 621

Número de artículo: CMC-697-621

Boquilla airless TITAN para marcar líneas nítidas.

Ángulo de pulverización: 60 grados

Agujero 0,021 pulgadas



Boquilla airless para marcar líneas 627

Número de artículo: CMC-697-627

Boquilla airless TITAN para marcar líneas nítidas.

Ángulo de pulverización: 60 grados

Agujero 0,027 pulgadas



Boquilla airless para marcaje de líneas 631

Número de artículo: CMC-697-631

Boquilla airless TITAN para marcar líneas nítidas.

Ángulo de pulverización: 60 grados

Agujero 0,031 pulgadas



botella con 250 ml de aceite de bomba

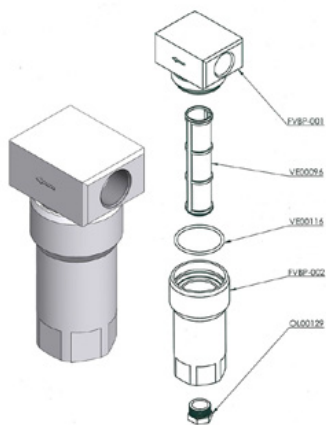
Número de artículo: CMC-BIO46

Fluido Bio 46

Adecuado para bombas de pistón CMC.

El aceite especial evita el desgaste prematuro de la bomba.

Piezas de recambio



Filtro de color de baja presión FVBP

Número de artículo: CMC-FVBP

Filtro de color de baja presión fabricado en aluminio adecuado para máquinas de marcado CMC.



Cilindro neumático para unidad de marcado

Número de artículo: CMC-GD05

adecuado para la máquina de marcado CMC

Kein Bild verfügbar!

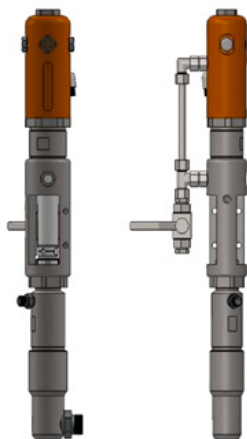
Bitte beachten Sie die Dokumente unter Downloads / Pdf Docs

No picture available!

Please have a look for the documents you will find under Downloads / Pdf Docs

Juego de pedal de la parte interior - sin carcasa

Número de artículo: CMC-KIT00014

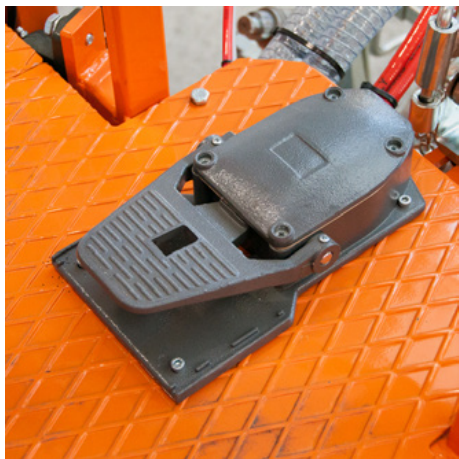


Bomba sin aire CMC P20

Número de artículo: CMC-P20

Adecuado para la bomba sin aire CMC P20.

Piezas de recambio



Pedal para el disparo de pistolas automáticas

Número de artículo: CMC-PEDEL

Kein Bild verfügbar!

Bitte beachten Sie die Dokumente unter Downloads / Pdf Docs

No picture available!

Please have a look for the documents you will find under Downloads / Pdf Docs

Asiento del conductor para L350/AR300/250 CST

Número de artículo: CMC-PL00058



Regulador de presión 1/4 pulgada para color o sistema de presión

Número de artículo: CMC-PN00064

Para cambiar de la función de retrolavado a la función de marcado.

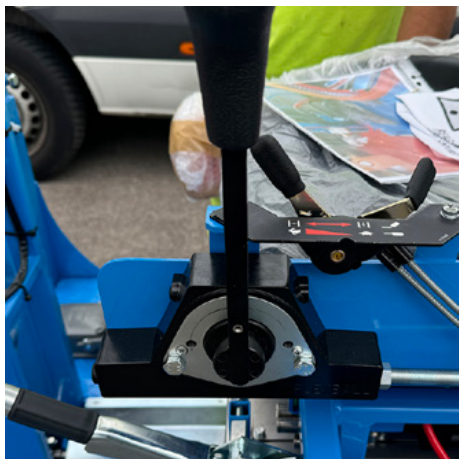


Rueda de captación para el codificador

Número de artículo: CMC-SU00031

Para pasar de la función de lavado a contracorriente a la función de marcado.

Piezas de recambio



Palanca de control del accionamiento

Número de artículo: CMC-SU00165

adecuado para la máquina de marcado CMC



Filtro de color de alta presión de malla 60

Número de artículo: CMC-VE00062

apto para máquina de marcado CMC

Longitud 145 mm
diámetro 25 mm

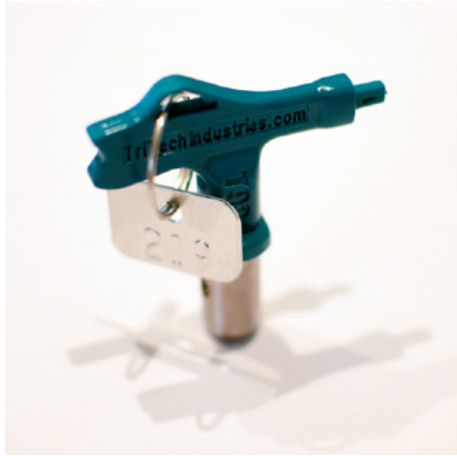


Filtro de color de alta presión de malla 30

Número de artículo: CMC-VE00110

apto para máquina de marcado CMC

Longitud 145 mm
Diámetro 25 mm



Boquilla Airless para marcas de superficie 219

Número de artículo: CMC-200-219



Boquilla Airless para marcar líneas 319

Número de artículo: CMC-202-319



Boquilla airless para marcado de superficies 219

Número de artículo: CMC-662-219

Boquilla airless TITAN para marcar superficies, símbolos, etc.
Ángulo de pulverización 20 grados
Agujero 0,019 pulgadas



Boquilla airless para marcado de superficies 421

Número de artículo: CMC-662-421

Boquilla airless TITAN para marcar superficies, símbolos, etc.
Ángulo de pulverización 40 grados
Agujero 0,021 pulgadas



Boquilla airless para marcado de superficies 423

Número de artículo: CMC-662-423

Boquilla airless TITAN para marcar superficies, símbolos, etc.
Ángulo de pulverización 40 grados
Agujero 0,023 pulgadas



Boquilla airless para marcado de superficies 519

Número de artículo: CMC-662-519

Boquilla airless TITAN para marcar superficies, símbolos, etc.
Ángulo de pulverización 50 grados
Agujero 0,019 pulgadas



Boquilla airless para marcado de superficies 521

Número de artículo: CMC-662-521

Boquilla airless TITAN para marcar superficies, símbolos, etc.
Ángulo de pulverización 50 grados
Agujero 0,021 pulgadas



Boquilla Airless para marcar líneas 215

Número de artículo: CMC-697-215

Boquilla airless TITAN para marcar líneas nítidas.
Ángulo de pulverización: 20 grados
Agujero 0,015 pulgadas



Boquilla Airless para marcar líneas 217

Número de artículo: CMC-697-217

Boquilla airless TITAN para marcar líneas nítidas.

Ángulo de pulverización: 20 grados

Agujero 0,017 pulgadas



Boquilla Airless para marcar líneas 419

Número de artículo: CMC-697-419

Boquilla airless TITAN para marcar líneas nítidas.

Ángulo de pulverización: 40 grados

Agujero 0,019 pulgadas



Boquilla Airless para marcar líneas 421

Número de artículo: CMC-697-421

Boquilla airless de titanio para marcar líneas nítidas.

Ángulo de pulverización: 40 grados

Agujero 0,021 pulgadas



Boquilla Airless para marcar líneas 423

Número de artículo: CMC-697-423

Boquilla airless TITAN para marcar líneas nítidas.

Ángulo de pulverización: 40 grados

Agujero 0,023 pulgadas

Accesorios/Extensiones



Boquilla Airless para el marcado de líneas 621

Número de artículo: CMC-697-621

Boquilla airless TITAN para marcar líneas nítidas.

Ángulo de pulverización: 60 grados

Agujero 0,021 pulgadas



Boquilla airless para marcar líneas 627

Número de artículo: CMC-697-627

Boquilla airless TITAN para marcar líneas nítidas.

Ángulo de pulverización: 60 grados

Agujero 0,027 pulgadas



Boquilla airless para marcaje de líneas 631

Número de artículo: CMC-697-631

Boquilla airless TITAN para marcar líneas nítidas.

Ángulo de pulverización: 60 grados

Agujero 0,031 pulgadas



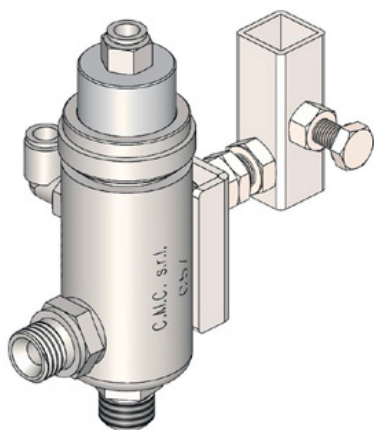
botella con 250 ml de aceite de bomba

Número de artículo: CMC-BIO46

Fluido Bio 46

Adecuado para bombas de pistón CMC.

El aceite especial evita el desgaste prematuro de la bomba.

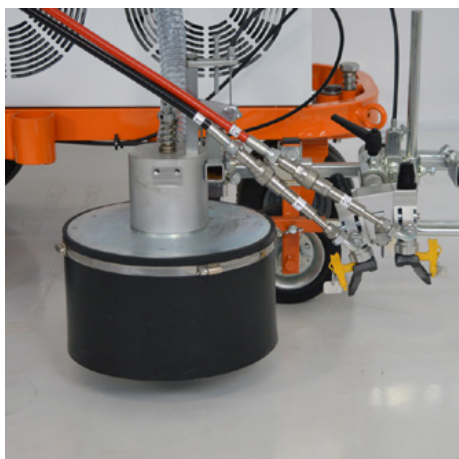


Pistola airless automática - Modelo C57

Número de artículo: CMC-C57

Pistola airless automática C57

La pistola se abre y se cierra mediante control neumático.



Sistema de cuentas de vidrio con agitador cónico de cuentas de vidrio

Número de artículo: CMC-DISPERLAR30-CON

Sistema de dispersión de perlas de vidrio por gravedad con sistema de salida especial.

Esto evita que las perlas de vidrio reflex salgan volando por el delantal y reduce así la cantidad de material utilizado.



El autómatas de la línea de separación C8000

Número de artículo: CMC-EL00032

Máquina de separación de líneas C8000:

CMC Line Gap Machine para máquinas de marcaje CMC.

Tenga en cuenta también los productos de RMCD - Road Marking Control Device.



Máquina automática de línea con medición de la carrera de la bomba C9000

Número de artículo: CMC-EL00039

C9000 - Máquina automática de salto de línea

Máquina automática de separación de líneas CMC con medición de la carrera de la bomba para máquinas de marcado CMC.

Tenga en cuenta también los productos de RMCD - Road Marking Control Device.



Panel iluminado de 90 x 90 cm con 13 lámparas

Número de artículo: CMC-Panel9090_13L



Norma RMCD

Número de artículo: RMCD-STD

Con el RMCD-Road Marking Control Device STANDARD, hemos desarrollado un sistema completamente nuevo para manejar las máquinas de señalización vial con mayor comodidad, basado en el sistema de bus RMCD-CAN. El sistema de configuración variable ofrece una amplia gama de aplicaciones.



Cono guía 320 mm

Número de artículo: TEM-12303-320 ZR

PVC, 320 mm, 0,64 kg
lámina retrorreflectante
Clase RA 2
