

CMC AR 300 - Máquina de marcação de estradas com diferentes possibilidades de configuração



Número do artigo:

CMC-AR 300

Comprimento:

345 cm

Largura:

110 cm

Altura:

210 cm

Peso:

1300 kg

Criado em 01.01.2025



Descrição do produto

Máquina autopropulsora airless para trabalhos em que é necessário garantir uma grande capacidade de pintura, um elevado desempenho de marcação e estabilidade com uma máquina compacta de 4 rodas. Com acessórios a condizer, ideal para marcar 2 linhas com esferas de vidro reflectoras e para marcar linhas de 90 cm numa só passagem. A máquina de marcação rodoviária autopropulsada pode ser personalizada.

Motor diesel:

- Potência 34 cv
- Arrefecimento líquido
- Alternador externo para carregar a bateria

Luzes, indicadores e farol rotativo

Sinal de aviso:

para desvio com seta a apontar para a esquerda / direita, ultrapassagem e duas luzes de halogéneo intermitentes

Acionamento hidráulico com:

Descrição do produto

- 2 motores acoplados diretamente às rodas traseiras
- Travões hidráulicos negativos.
- Joystick: controlo de avanço, marcha-atrás e neutro
- Bomba com caudal variável

Arrefecedor de óleo hidráulico

Autómato de linha/gap:

- C9000 com medição do curso da bomba ou

RMCD - Dispositivo de Controlo de Marcação Rodoviária

Provavelmente o sistema mais fácil de operar para marcação de estradas!
Com ecrã a cores de alta resolução e o exclusivo acionamento RMCD!

Veja os nossos vídeos no YouTube e a ligação para o sítio Web do RMCD.

Travão de estacionamento:

nas rodas dianteiras

Direção:

nas rodas da frente, por direção assistida hidráulica (marca ZF)

Raio de direção:

7,35 m

Viseira telescópica:

para uma pré-marcação fácil ou uma remarcação precisa das linhas existentes

Desligamento automático do motor:

se o condutor se levantar sem acionar o travão de mão ou se alguém abrir o compartimento do motor. O bloqueio do banco pode ser ajustado ao peso do condutor.

Volante de direção:

com inclinação regulável

Banco:

com posição regulável (esquerda/direita, frente/trás)

Capota de proteção solar

Contentor de tinta:

- 300 l
- Em aço inoxidável
- com agitador hidráulico

Depósito de solventes:

para enxaguar a pistola e a mangueira de pintura

Depósito de pressão de esferas de vidro:

100 l. Com regulador de pressão e separador de humidade

Bomba de pistão hidráulica Airless:

- caudal máximo de 12,5 l / min

Descrição do produto

Compressor de dois cilindros:

- Caudal de ar 827 l / min
- com válvula de alívio de pressão

Pistola de marcação automática:

em suporte L fixo (regulável em altura). Bico standard para linhas de 10-20 cm. A largura da linha pode ser ajustada de 10 cm a 30 cm mudando o bico e/ou ajustando a altura da pistola. A suspensão standard pode ser substituída por uma suspensão pneumática.

Filtro de cor de alta pressão

Pistola automática para contas de vidro:

Difusor com inclinação ajustável e ângulos de abertura ajustáveis. Regulador de atraso para a pistola de esferas

LARGURA MÁX. LARGURA DA LINHA:

90 cm (apenas disponível com acessórios correspondentes)

Autómato eletrónico de linha/folga C8000 com:

- Possibilidade de selecionar 8 predefinições diferentes
- Opção de registo: contador total (linha marcada + peça intermédia não marcada); total de metros de linha marcada
- SoundSpeedAlarm: Soa quando a velocidade desce abaixo da velocidade mínima ou excede a velocidade máxima. As velocidades mínima e máxima podem ser definidas. (Para assegurar uma espessura de camada uniforme do material de marcação).
- Permite o controlo de até 3 pistolas (se a máquina estiver equipada com 3 pistolas)

Peças de substituição



Bico airless para marcações de superfície 219

Número do artigo: CMC-200-219



Bico airless para marcações de linha 319

Número do artigo: CMC-202-319



Bico Airless para marcação de superfícies 219

Número do artigo: CMC-662-219

Bico TITAN airless para marcação de superfícies, símbolos, etc.

Ângulo de pulverização: 20 graus

Furo: 0,019 polegadas



Bico sem ar para marcação de superfícies 421

Número do artigo: CMC-662-421

Bico TITAN airless para marcação de superfícies, símbolos, etc.

Ângulo de pulverização: 40 graus

Furo: 0,021 polegadas

Peças de substituição



Bico sem ar para marcação de superfícies 423

Número do artigo: CMC-662-423

Bico TITAN airless para marcação de superfícies, símbolos, etc.

Ângulo de pulverização: 40 graus

Furo: 0,023 polegadas



Bico sem ar para marcação de superfícies 519

Número do artigo: CMC-662-519

Bico TITAN airless para marcação de superfícies, símbolos, etc.

Ângulo de pulverização: 50 graus

Furo: 0,019 polegadas



Bico sem ar para marcação de superfícies 521

Número do artigo: CMC-662-521

Bico TITAN airless para marcação de superfícies, símbolos, etc.

Ângulo de pulverização: 50 graus

Furo: 0,021 polegadas



Bico airless para marcações de linha 215

Número do artigo: CMC-697-215

Bico TITAN airless para marcação de linhas nítidas.

Ângulo de pulverização: 20 graus

Furo: 0,015 polegadas

Peças de substituição



Bico airless para marcação de linhas 217

Número do artigo: CMC-697-217

Bico TITAN airless para marcação de linhas nítidas.

Ângulo de pulverização: 20 graus

Furo: 0,017 polegadas



Bico airless para marcações de linha 419

Número do artigo: CMC-697-419

Bico TITAN airless para marcação de linhas nítidas.

Ângulo de pulverização: 40 graus

Furo: 0,019 polegadas



Bico airless para marcações de linha 421

Número do artigo: CMC-697-421

Bico airless de titânio para marcação de linhas nítidas.

Ângulo de pulverização: 40 graus

Furo: 0,021 polegadas



Bico airless para marcações de linha 423

Número do artigo: CMC-697-423

Bico TITAN airless para marcação de linhas nítidas.

Ângulo de pulverização: 40 graus

Furo: 0,023 polegadas

Peças de substituição



Bico airless para marcações de linha 621

Número do artigo: CMC-697-621

Bico TITAN airless para marcação de linhas nítidas.

Ângulo de pulverização: 60 graus

Furo: 0,021 polegadas



Bico airless para marcações de linha 627

Número do artigo: CMC-697-627

Bico TITAN airless para marcação de linhas nítidas.

Ângulo de pulverização: 60 graus

Furo: 0,027 polegadas



Bico sem ar para marcação de linhas 631

Número do artigo: CMC-697-631

Bico TITAN airless para marcação de linhas nítidas.

Ângulo de pulverização: 60 graus

Furo: 0,031 polegadas



Frasco com 250 ml de óleo de bomba

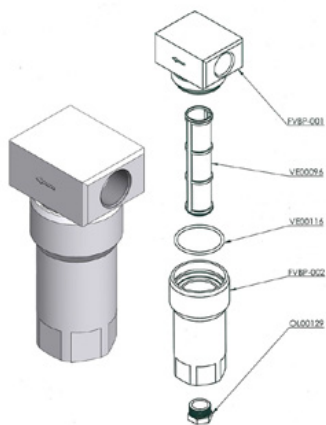
Número do artigo: CMC-BIO46

Fluido Bio 46

Adequado para bombas de pistão CMC.

O óleo especial evita o desgaste prematuro da bomba.

Peças de substituição



Filtro a cores de baixa pressão FVBP

Número do artigo: CMC-FVBP

Filtro de cor de baixa pressão em alumínio adequado para máquinas de marcação CMC.



Cilindro pneumático para unidade de marcação

Número do artigo: CMC-GD05

adequado para máquina de marcação CMC

Kein Bild verfügbar!

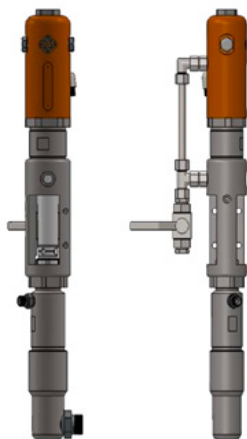
Bitte beachten Sie die Dokumente unter Downloads / Pdf Docs

No picture available!

Please have a look for the documents you will find under Downloads / Pdf Docs

Colocar o pedal da parte interior - sem carcaça

Número do artigo: CMC-KIT00014



Bomba Airless CMC P20

Número do artigo: CMC-P20

Adequado para a bomba airless P20 da CMC.

Peças de substituição



Pedal para acionar as pistolas automáticas

Número do artigo: CMC-PEDEL

Kein Bild verfügbar!

Bitte beachten Sie die Dokumente unter Downloads / Pdf Docs

No picture available!

Please have a look for the documents you will find under Downloads / Pdf Docs

Banco do condutor para L350/AR300/250 CST

Número do artigo: CMC-PL00058



Regulador de pressão de 1/4 polegada para sistema de cor ou pressão

Número do artigo: CMC-PN00064

Para comutar da função de retrolavagem para a função de marcação.

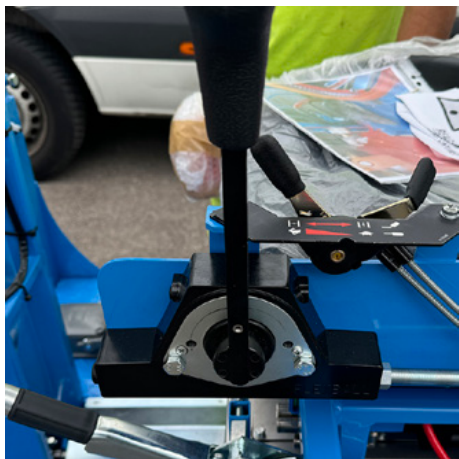


Roda de levantamento para codificador

Número do artigo: CMC-SU00031

Para mudar da função de retrolavagem para a função de marcação.

Peças de substituição



Alavanca de controlo do acionamento

Número do artigo: CMC-SU00165

adequado para a máquina de marcação CMC



Filtro de cor de alta pressão 60 mesh

Número do artigo: CMC-VE00062

Adequado para a máquina de marcação CMC

Comprimento: 145 mm
diâmetro 25 mm



Filtro colorido de alta pressão 30 mesh

Número do artigo: CMC-VE00110

adequado para a máquina de marcação CMC

Comprimento: 145 mm
Diâmetro: 25 mm

Acessórios/Extensões



Bico airless para marcações de superfície 219

Número do artigo: CMC-200-219



Bico airless para marcações de linha 319

Número do artigo: CMC-202-319



Bico Airless para marcação de superfícies 219

Número do artigo: CMC-662-219

Bico TITAN airless para marcação de superfícies, símbolos, etc.

Ângulo de pulverização: 20 graus

Furo: 0,019 polegadas



Bico sem ar para marcação de superfícies 421

Número do artigo: CMC-662-421

Bico TITAN airless para marcação de superfícies, símbolos, etc.

Ângulo de pulverização: 40 graus

Furo: 0,021 polegadas



Bico sem ar para marcação de superfícies 423

Número do artigo: CMC-662-423

Bico TITAN airless para marcação de superfícies, símbolos, etc.

Ângulo de pulverização: 40 graus

Furo: 0,023 polegadas



Bico sem ar para marcação de superfícies 519

Número do artigo: CMC-662-519

Bico TITAN airless para marcação de superfícies, símbolos, etc.

Ângulo de pulverização: 50 graus

Furo: 0,019 polegadas



Bico sem ar para marcação de superfícies 521

Número do artigo: CMC-662-521

Bico TITAN airless para marcação de superfícies, símbolos, etc.

Ângulo de pulverização: 50 graus

Furo: 0,021 polegadas



Bico airless para marcações de linha 215

Número do artigo: CMC-697-215

Bico TITAN airless para marcação de linhas nítidas.

Ângulo de pulverização: 20 graus

Furo: 0,015 polegadas



Bico airless para marcação de linhas 217

Número do artigo: CMC-697-217

Bico TITAN airless para marcação de linhas nítidas.

Ângulo de pulverização: 20 graus

Furo: 0,017 polegadas



Bico airless para marcações de linha 419

Número do artigo: CMC-697-419

Bico TITAN airless para marcação de linhas nítidas.

Ângulo de pulverização: 40 graus

Furo: 0,019 polegadas



Bico airless para marcações de linha 421

Número do artigo: CMC-697-421

Bico airless de titânio para marcação de linhas nítidas.

Ângulo de pulverização: 40 graus

Furo: 0,021 polegadas



Bico airless para marcações de linha 423

Número do artigo: CMC-697-423

Bico TITAN airless para marcação de linhas nítidas.

Ângulo de pulverização: 40 graus

Furo: 0,023 polegadas

Acessórios/Extensões



Bico airless para marcações de linha 621

Número do artigo: CMC-697-621

Bico TITAN airless para marcação de linhas nítidas.

Ângulo de pulverização: 60 graus

Furo: 0,021 polegadas



Bico airless para marcações de linha 627

Número do artigo: CMC-697-627

Bico TITAN airless para marcação de linhas nítidas.

Ângulo de pulverização: 60 graus

Furo: 0,027 polegadas



Bico sem ar para marcação de linhas 631

Número do artigo: CMC-697-631

Bico TITAN airless para marcação de linhas nítidas.

Ângulo de pulverização: 60 graus

Furo: 0,031 polegadas



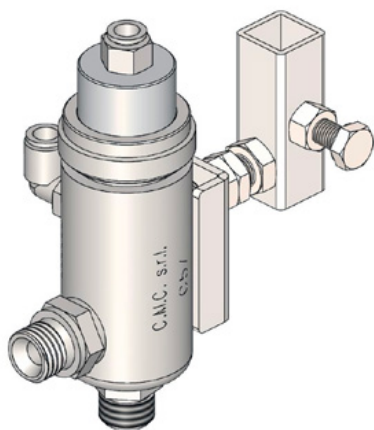
Frasco com 250 ml de óleo de bomba

Número do artigo: CMC-BIO46

Fluido Bio 46

Adequado para bombas de pistão CMC.

O óleo especial evita o desgaste prematuro da bomba.

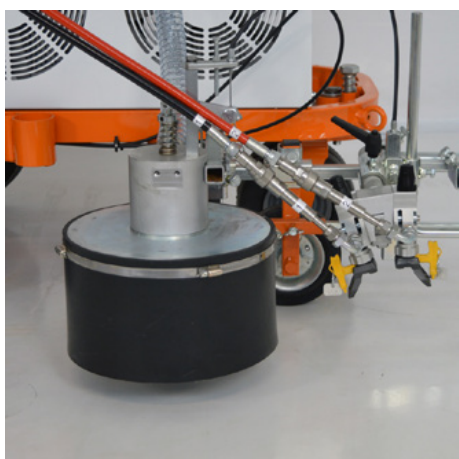


Pistola automática airless - Modelo C57

Número do artigo: CMC-C57

Pistola airless automática C57

A pistola abre e fecha por meio de um comando pneumático.



Sistema de esferas de vidro com agitador de esferas de vidro cônico

Número do artigo: CMC-DISPERLAR30-CON

Sistema de dispersão de pérolas de vidro por gravidade com sistema de saída especial.

Este sistema evita que as pérolas de vidro reflexivas sejam sopradas através do avental, reduzindo assim a quantidade de material utilizado.



Linha Gap Automat C8000

Número do artigo: CMC-EL00032

Máquina de intervalo de linha C8000:

Máquina de controlo de linha CMC para máquinas de marcação CMC.

Observe também os produtos da RMCD - Road Marking Control Device.



Máquina automática com medição do curso da bomba C9000

Número do artigo: CMC-EL00039

C9000 - Máquina automática de linhas de marcação

Autômato de linha CMC com medição do curso da bomba para máquinas de marcação CMC.

Tenha também em atenção os produtos da RMCD - Road Marking Control Device.



Painel iluminado 90 x 90 cm com 13 lâmpadas

Número do artigo: CMC-Panel9090_13L



Norma RMCD

Número do artigo: RMCD-STD

Com o RMCD-Dispositivo de Controlo de Marcação Rodoviária STANDARD, desenvolvemos um sistema completamente novo para operar máquinas de marcação rodoviária com maior comodidade, baseado no sistema de bus RMCD-CAN. O sistema, de configuração variável, oferece uma vasta gama de aplicações.



Cone guia 320 mm

Número do artigo: TEM-12303-320 ZR

PVC, 320 mm, 0,64 kg
película retrorreflectora
Classe RA 2
